



ΕΦΗΜΕΡΙΔΑ ΤΗΣ ΚΥΒΕΡΝΗΣΕΩΣ ΤΗΣ ΕΛΛΗΝΙΚΗΣ ΔΗΜΟΚΡΑΤΙΑΣ

8 Οκτωβρίου 2021

ΤΕΥΧΟΣ ΔΕΥΤΕΡΟ

Αρ. Φύλλου 4674

ΑΠΟΦΑΣΕΙΣ

Αριθμ. Δ1α/Γ.Π.οικ. 61910

Έκτακτα μέτρα προστασίας της δημόσιας υγείας από τον κίνδυνο περαιτέρω διασποράς του κορωνοϊού COVID-19 στο σύνολο της Επικράτειας, για το διάστημα από το Σάββατο, 9 Οκτωβρίου 2021 και ώρα 06:00 έως και τη Δευτέρα, 25 Οκτωβρίου 2021 και ώρα 06:00.

ΟΙ ΥΠΟΥΡΓΟΙ
ΟΙΚΟΝΟΜΙΚΩΝ -
ΑΝΑΠΤΥΞΗΣ ΚΑΙ ΕΠΕΝΔΥΣΕΩΝ -
ΕΘΝΙΚΗΣ ΑΜΥΝΑΣ -
ΠΑΙΔΕΙΑΣ ΚΑΙ ΘΡΗΣΚΕΥΜΑΤΩΝ -
ΕΡΓΑΣΙΑΣ ΚΑΙ ΚΟΙΝΩΝΙΚΩΝ ΥΠΟΘΕΣΕΩΝ -
ΥΓΕΙΑΣ - ΠΡΟΣΤΑΣΙΑΣ ΤΟΥ ΠΟΛΙΤΗ -
ΠΟΛΙΤΙΣΜΟΥ ΚΑΙ ΑΘΛΗΤΙΣΜΟΥ -
ΔΙΚΑΙΟΣΥΝΗΣ - ΕΣΩΤΕΡΙΚΩΝ -
ΜΕΤΑΝΑΣΤΕΥΣΗΣ ΚΑΙ ΑΣΥΛΟΥ -
ΨΗΦΙΑΚΗΣ ΔΙΑΚΥΒΕΡΝΗΣΗΣ -
ΥΠΟΔΟΜΩΝ ΚΑΙ ΜΕΤΑΦΟΡΩΝ -
ΝΑΥΤΙΛΙΑΣ ΚΑΙ ΝΗΣΙΩΤΙΚΗΣ ΠΟΛΙΤΙΚΗΣ -
ΕΠΙΚΡΑΤΕΙΑΣ - ΥΦΥΠΟΥΡΓΟΣ
ΣΤΟΝ ΠΡΩΘΥΠΟΥΡΓΟ

Έχοντας υπόψη:

1. Τις διατάξεις:

α. Του άρθρου 5 του Συντάγματος, ιδίως δε την ερμηνευτική δήλωση αυτού,

β. του άρθρου τεσσαρακοστού τέταρτου της από 1.5.2020 Πράξης Νομοθετικού Περιεχομένου «Περαιτέρω μέτρα για την αντιμετώπιση των συνεχιζόμενων συνεπειών της πανδημίας του κορωνοϊού COVID-19 και την επάνοδο στην κοινωνική και οικονομική κανονικότητα» (Α' 90), η οποία κυρώθηκε με το άρθρο 2 του ν. 4690/2020 (Α' 104),

γ. του άρθρου πρώτου της από 25.2.2020 Πράξης Νομοθετικού Περιεχομένου «Κατεπείγοντα μέτρα αποφυγής και περιορισμού της διάδοσης κορωνοϊού» (Α' 42), η οποία κυρώθηκε με το άρθρο 1 του ν. 4682/2020 (Α' 76),

δ. της παρ. 4 του άρθρου εικοστού τρίτου της από 14.3.2020 Πράξης Νομοθετικού Περιεχομένου «Κατεπείγοντα μέτρα αντιμετώπισης της ανάγκης περιορισμού

της διασποράς του κορωνοϊού COVID-19» (Α' 64), η οποία κυρώθηκε με το άρθρο 3 του ν. 4682/2020,

ε. του άρθρου 11 της από 11.3.2020 Πράξης Νομοθετικού Περιεχομένου «Κατεπείγοντα μέτρα αντιμετώπισης των αρνητικών συνεπειών της εμφάνισης του κορωνοϊού COVID-19 και της ανάγκης περιορισμού της διάδοσής του» (Α' 55), η οποία κυρώθηκε με το άρθρο 2 του ν. 4682/2020,

στ. της παρ. 3 του άρθρου εξηκοστού όγδοου της από 20.3.2020 Πράξης Νομοθετικού Περιεχομένου «Κατεπείγοντα μέτρα για την αντιμετώπιση των συνεπειών του κινδύνου διασποράς του κορωνοϊού COVID-19, τη στήριξη της κοινωνίας και της επιχειρηματικότητας και τη διασφάλιση της ομαλής λειτουργίας της αγοράς και της δημόσιας διοίκησης» (Α' 68), η οποία κυρώθηκε με το άρθρο 1 του ν. 4683/2020 (Α' 83),

ζ. των άρθρων 46 και 96 του ν. 4790/2021 «Κατεπείγουσες ρυθμίσεις για την προστασία της δημόσιας υγείας από τις συνεχιζόμενες συνέπειες της πανδημίας του κορωνοϊού COVID-19, την ανάπτυξη, την κοινωνική προστασία και την επαναλειτουργία των δικαστηρίων και άλλα ζητήματα» (Α' 48),

η. του άρθρου 33 του ν. 4816/2021 «Πρόληψη και καταστολή της νομιμοποίησης εσόδων από εγκληματικές δραστηριότητες και της χρηματοδότησης της τρομοκρατίας - Τροποποίηση του ν. 4557/2018 - Ενσωμάτωση της Οδηγίας (ΕΕ) 2018/1673 του Ευρωπαϊκού Κοινοβουλίου και του Συμβουλίου, της 23ης Οκτωβρίου 2018, σχετικά με την καταπολέμηση της νομιμοποίησης εσόδων από παράνομες δραστηριότητες μέσω του ποινικού δικαίου, επιτάχυνση της απονομής της δικαιοσύνης και άλλες επείγουσες διατάξεις» (Α' 118),

θ. του π.δ. 142/2017 «Οργανισμός Υπουργείου Οικονομικών» (Α' 181),

ι. του π.δ. 147/2017 «Οργανισμός του Υπουργείου Οικονομίας και Ανάπτυξης» (Α' 192),

ια. του ν. 2292/1995 «Οργάνωση και λειτουργία Υπουργείου Εθνικής Άμυνας, διοίκηση και έλεγχος των Ενόπλων Δυνάμεων και άλλες διατάξεις» (Α' 35),

ιβ. του π.δ. 18/2018 «Οργανισμός Υπουργείου Παιδείας, Έρευνας και Θρησκευμάτων» (Α' 31),

ιγ. του π.δ. 134/2017 «Οργανισμός Υπουργείου Εργασίας, Κοινωνικής Ασφάλισης και Κοινωνικής Αλληλεγγύης» (Α' 168),

ιδ. του π.δ. 121/2017 «Οργανισμός του Υπουργείου Υγείας» (Α' 148),

ιε. του π.δ. 86/2018 «Ανασύσταση του Υπουργείου Δημόσιας Τάξης και Προστασίας του Πολίτη και μετονομασία του σε Υπουργείο Προστασίας του Πολίτη» (Α' 159),

ιστ. του π.δ. 4/2018 «Οργανισμός Υπουργείου Πολιτισμού και Αθλητισμού» (Α' 7),

ιζ. του π.δ. 6/2021 «Οργανισμός του Υπουργείου Δικαιοσύνης» (Α' 7),

ιη. του π.δ. 141/2017 «Οργανισμός του Υπουργείου Εσωτερικών» (Α' 180),

ιθ. του π.δ. 133/2017 «Οργανισμός του Υπουργείου Διοικητικής Ανασυγκρότησης» (Α' 161),

κ. του π.δ. 106/2020 «Οργανισμός Υπουργείου Μετανάστευσης και Ασύλου» (Α' 255),

κα. του π.δ. 40/2020 «Οργανισμός του Υπουργείου Ψηφιακής Διακυβέρνησης» (Α' 85),

κβ. του π.δ. 123/2017 «Οργανισμός του Υπουργείου Υποδομών και Μεταφορών» (Α' 151),

κγ. του π.δ. 13/2018 «Οργανισμός Υπουργείου Ναυτιλίας και Νησιωτικής Πολιτικής» (Α' 26),

κδ. του π.δ. 83/2019 «Διορισμός Αντιπροέδρου της Κυβέρνησης, Υπουργών, Αναπληρωτών Υπουργών και Υφυπουργών» (Α' 121),

κε. του π.δ. 6/2020 «Διορισμός Υπουργού και Αναπληρωτή Υπουργού» (Α' 5),

κστ. του π.δ. 62/2020 «Διορισμός Αναπληρωτών Υπουργών και Υφυπουργών» (Α' 155),

κζ. του π.δ. 2/2021 «Διορισμός Υπουργών, Αναπληρωτών Υπουργών και Υφυπουργών» (Α' 2),

κη. του π.δ. 56/2021 «Διορισμός Υπουργού και Υφυπουργών» (Α' 142),

κθ. του π.δ. 68/2021 «Διορισμός Υπουργών, Αναπληρωτήριας Υπουργού και Υφυπουργών» (Α' 155),

λ. της υπό στοιχεία Υ6/9.7.2019 απόφασης του Πρωθυπουργού «Ανάθεση αρμοδιοτήτων στον Υπουργό Επικρατείας» (Β' 2902),

λα. της υπό στοιχεία Υ70/30.10.2020 απόφασης του Πρωθυπουργού «Ανάθεση αρμοδιοτήτων στον Αναπληρωτή Υπουργό Οικονομικών, Θεόδωρο Σκυλακάκη» (Β' 4805),

λβ. της υπό στοιχεία 168/Υ1/8.1.2021 κοινής απόφασης του Πρωθυπουργού και της Υπουργού Παιδείας και Θρησκευμάτων «Ανάθεση αρμοδιοτήτων στην Υφυπουργό Παιδείας και Θρησκευμάτων, Ζωή Μακρή» (Β' 33),

λγ. της υπό στοιχεία 169/Υ1/8.1.2021 κοινής απόφασης του Πρωθυπουργού και της Υπουργού Παιδείας και Θρησκευμάτων «Ανάθεση αρμοδιοτήτων στον Υφυπουργό Παιδείας και Θρησκευμάτων, Ευάγγελο Συρίγο» (Β' 33),

λδ. της υπό στοιχεία 33168/Δ1.11369/25.7.2019 κοινής απόφασης του Πρωθυπουργού και του Υπουργού Εργασίας και Κοινωνικών Υποθέσεων «Ανάθεση αρμοδιοτήτων στην Υφυπουργό Εργασίας και Κοινωνικών Υποθέσεων, Δόμνα-Μαρία Μιχαηλίδου» (Β' 3053),

λε. της υπό στοιχεία ΥΠΠΟΑ/ΓΡΥΠ/410721/8291/29.7.2019 κοινής απόφασης του Πρωθυπουργού και της Υπουργού Πολιτισμού και Αθλητισμού «Ανάθεση αρμοδιοτήτων στον Υφυπουργό Πολιτισμού και Αθλητισμού, Ελευθέριο Αυγενάκη» (Β' 3099),

λστ. της υπ' αρ. 8071/8.1.2021 κοινής απόφασης του Πρωθυπουργού και της Υπουργού Πολιτισμού και Αθλητισμού «Ανάθεση αρμοδιοτήτων στον Υφυπουργό Πολιτισμού και Αθλητισμού, Νικόλαο Γιατρομανωλάκη» (Β' 35),

λζ. της υπό στοιχεία Υ22/17.6.2021 απόφασης του Πρωθυπουργού «Ανάθεση αρμοδιοτήτων στον Αναπληρωτή Υπουργό Εσωτερικών, Στυλιανό Πέτσα» (Β' 2607),

λη. της υπ' αρ. 4252/30.8.2021 κοινής απόφασης του Πρωθυπουργού και του Υπουργού Επικρατείας «Ανάθεση αρμοδιοτήτων στον Υφυπουργό Ψηφιακής Διακυβέρνησης, Θεόδωρο Λιβάνιο» (Β' 3996),

λθ. της υπ' αρ. 317/22.9.2021 κοινής απόφασης του Πρωθυπουργού και του Υπουργού Υποδομών και Μεταφορών «Ανάθεση αρμοδιοτήτων στον Υφυπουργό Υποδομών και Μεταφορών, Μιχαήλ Παπαδόπουλο» (Β' 4383) και

μ. της υπό στοιχεία Υ26/13.8.2021 απόφασης του Πρωθυπουργού «Ανάθεση αρμοδιοτήτων στον Υφυπουργό στον Πρωθυπουργό, Ιωάννη Οικονόμου» (Β' 3788).

2. Την υπό στοιχεία Δ1α/Γ.Π.οικ.60400/1.10.2021 κοινή απόφαση των Υπουργών Οικονομικών, Ανάπτυξης και Επενδύσεων, Εθνικής Άμυνας, Παιδείας και Θρησκευμάτων, Εργασίας και Κοινωνικών Υποθέσεων, Υγείας, Προστασίας του Πολίτη, Πολιτισμού και Αθλητισμού, Δικαιοσύνης, Εσωτερικών, Μετανάστευσης και Ασύλου, Ψηφιακής Διακυβέρνησης, Υποδομών και Μεταφορών, Ναυτιλίας και Νησιωτικής Πολιτικής, Επικρατείας και του Υφυπουργού στον Πρωθυπουργό «Εκτακτα μέτρα προστασίας της δημόσιας υγείας από τον κίνδυνο περαιτέρω διασποράς του κορωνοϊού COVID-19 στο σύνολο της Επικράτειας για το διάστημα από τη Δευτέρα, 4 Οκτωβρίου 2021 και ώρα 6:00 έως και τη Δευτέρα, 11 Οκτωβρίου 2021 και ώρα 6:00» (Β' 4577 και 4594).

3. Την υπ' αρ. 6632/16.4.2021 κοινή απόφαση των Υπουργών Οικονομικών, Υγείας και Τουρισμού «Αντικατάσταση της υπ' αρ. 1881/29.5.2020 κοινής υπουργικής απόφασης "Ειδικά πρωτόκολλα υγειονομικού περιεχομένου βάσει των οποίων λειτουργούν οι τουριστικές επιχειρήσεις στο πλαίσιο της λήψης μέτρων έναντι του κορωνοϊού COVID-19" (Β' 2084), όπως τροποποιήθηκε με τις υπ' αρ. 8958/15.6.2020 (Β' 2370) και 9418/23.6.2020 (Β' 2498) και 16192/2020 (Β' 4687) όμοιες αποφάσεις» (Β' 1632), όπως τροποποιήθηκε με την υπ' αρ. 10197/10.6.2021 (Β' 2504) όμοια απόφαση, όπως εκάστοτε ισχύει.

4. Την υπό στοιχεία Δ1α/Γ.Π.οικ.55254/9.9.2021 κοινή απόφαση των Υπουργών Οικονομικών, Ανάπτυξης και Επενδύσεων, Παιδείας και Θρησκευμάτων, Εργασίας και Κοινωνικών Υποθέσεων, Υγείας, Εσωτερικών, Μετανάστευσης και Ασύλου, Υποδομών και Μεταφορών και Επικρατείας «Λειτουργία των εκπαιδευτικών μονάδων Πρωτοβάθμιας και Δευτεροβάθμιας Εκπαίδευσης, Ειδικής Αγωγής και Εκπαίδευσης, εργαστηριακών κέντρων και σχολικών εργαστηρίων, Σχολείων Δεύτερης Ευκαιρίας, Ινστιτούτων Επαγγελματικής Κατάρτισης, Μεταλυκειακού έτους - τάξης Μαθητείας ΕΠΑ.Λ., Κέντρων Διά Βίου Μάθησης, δομών Ε.Ε.Κ. και Δ.Β.Μ. της Σιβιτανιδείου Δημόσιας Σχολής Τεχνών και Επαγγελματι-

των, φροντιστηρίων, κέντρων ξένων γλωσσών, φορέων παροχής εκπαίδευσης και πιστοποίησης δεξιοτήτων, ξενόγλωσσων ινστιτούτων εκπαίδευσης και πάσης φύσεως συναφών δομών, Δημοσίων και Ιδιωτικών, Δημοσίων Βιβλιοθηκών, της Εθνικής Βιβλιοθήκης της Ελλάδος και των Γενικών Αρχείων του Κράτους κατά την έναρξη του σχολικού έτους 2021 - 2022 και μέτρα για την αποφυγή διάδοσης του κορωνοϊού COVID-19 κατά τη λειτουργία τους» (Β' 4187), όπως εκάστοτε ισχύει.

5. Την υπό στοιχεία 111525/ΓΔ4/9.9.2021 κοινή απόφαση της Υπουργού και της Υφυπουργού Παιδείας και Θρησκευμάτων «Παροχή σύγχρονης εξ αποστάσεως εκπαίδευσης για το σχολικό έτος 2021-2022» (Β' 4188).

6. Την υπό στοιχεία 119847/ΓΔ6/23.9.2021 κοινή απόφαση των Υπουργών Οικονομικών, Ανάπτυξης και Επενδύσεων, Παιδείας και Θρησκευμάτων, Εργασίας και Κοινωνικών Υποθέσεων, Υγείας, Προστασίας του Πολίτη, Πολιτισμού και Αθλητισμού, Εσωτερικών και Επικρατείας «Λειτουργία των Ανώτατων Εκπαιδευτικών Ιδρυμάτων (Α.Ε.Ι.) και μέτρα για την αποφυγή διάδοσης του κορωνοϊού COVID-19 κατά το ακαδημαϊκό έτος 2021-2022» (Β' 4406), όπως εκάστοτε ισχύει.

7. Τις από 22.9.2021, 29.9.2021 και 6.10.2021 εισηγήσεις της Εθνικής Επιτροπής Προστασίας Δημόσιας Υγείας έναντι του κορωνοϊού COVID-19.

8. Το από 25.6.2021 πρακτικό της έκτακτης κοινής συνεδρίασης της Επιτροπής Αντιμετώπισης Έκτακτων

Συμβάντων Δημόσιας Υγείας από Λοιμογόνους Παράγοντες, της Εθνικής Επιτροπής Προστασίας Δημόσιας Υγείας έναντι του κορωνοϊού COVID-19, της Εθνικής Επιτροπής Εμβολιασμών και της Εθνικής Επιτροπής Βιοηθικής και Τεχνοηθικής αναφορικά με τη λειτουργία των κέντρων διασκέδασης.

9. Την ανάγκη προσαρμογής των ισχυόντων έκτακτων μέτρων προστασίας της δημόσιας υγείας από τον κίνδυνο περαιτέρω διασποράς του κορωνοϊού COVID-19 στο σύνολο της Επικράτειας, λαμβανομένης υπόψη της τρέχουσας επιδημιολογικής επιβάρυνσης της Χώρας.

10. Την υπό στοιχεία Β1,Β2/οικ.61907/7.10.2021 βεβαίωση της Διεύθυνσης Προϋπολογισμού και Δημοσιονομικών Αναφορών της Γενικής Διεύθυνσης Οικονομικών Υπηρεσιών του Υπουργείου Υγείας, σύμφωνα με την οποία η έκδοση της παρούσας απόφασης δεν προκαλεί δαπάνη σε βάρος του κρατικού προϋπολογισμού, αποφασίζουμε:

Άρθρο 1

Έκτακτα μέτρα προστασίας της δημόσιας υγείας ανά πεδίο δραστηριότητας

1. Προς τον σκοπό αντιμετώπισης της διασποράς του κορωνοϊού COVID-19 θεσπίζονται έκτακτα μέτρα προστασίας της δημόσιας υγείας ανά πεδίο δραστηριότητας, σύμφωνα με τον ακόλουθο πίνακα:

Α/Α	ΠΕΔΙΑ ΔΡΑΣΤΗΡΙΟΤΗΤΑΣ	ΜΕΤΡΑ ΠΡΟΣΤΑΣΙΑΣ
1.	<p>Δημόσιες υπηρεσίες</p> <p>Διενέργεια διαγνωστικού ελέγχου μία (1) φορά την εβδομάδα για όλους τους εργαζόμενους που δεν είναι πλήρως εμβολιασμένοι ή νοσήσαντες υπό την έννοια των παρ. 2 και 3 του άρθρου 10 αντιστοίχως, οι οποίοι παρέχουν εργασία με φυσική παρουσία εντός ή εκτός των εγκαταστάσεων της υπηρεσίας τους, με τη μέθοδο μοριακού ελέγχου (PCR) ή με τη χρήση ταχείας ανίχνευσης αντιγόνου κορωνοϊού COVID-19 (rapid test) σε ιδιωτικά διαγνωστικά εργαστήρια, όπως ορίζονται στο π.δ. 84/2001 (Α' 70), ή σε ιδιωτικές κλινικές ή σε φαρμακεία ή σε ιδιώτη γιατρό, με δική τους δαπάνη. Ειδικώς για τους εκπαιδευτικούς και πανεπιστημιακούς, τους δικαστικούς υπαλλήλους και άλλους εργαζομένους σε δικαστήρια, εισαγγελίες, στρατιωτικά δικαστήρια, την Εθνική Σχολή Δικαστικών Λειτουργιών, τα έμμισθα και άμισθα υποθηκοφυλακεία και τα πάσης φύσεως κτηματολογικά γραφεία και υποκαταστήματα του φορέα «Ελληνικό Κτηματολόγιο» σύμφωνα με το σημείο 3 ο διαγνωστικός έλεγχος του προηγούμενου εδαφίου διενεργείται, υπό τους ίδιους όρους, δύο (2) φορές την εβδομάδα.</p>	<ul style="list-style-type: none"> ● Ο αριθμός των εργαζομένων με τηλεργασία καθορίζεται με βάση τη φύση των καθηκόντων των εργαζομένων και τις ανάγκες κάθε υπηρεσίας, στο ποσοστό που έχει προσδιοριστεί με το πλάνο εργασιών κάθε υπηρεσίας μέχρι την έναρξη ισχύος της παρούσας. ● Οι υπάλληλοι του Δημοσίου που ανήκουν στις ομάδες αυξημένου κινδύνου (υποπερ. 2.1 – 2.9 της περ. 2 της υπό στοιχεία ΔΙΔΑΔ/Φ.64/420/16446/17.9.2020 κοινής απόφασης των Υπουργών Υγείας και Εσωτερικών, Β' 4011), επανέρχονται στην εργασία τους με αυτοπρόσωπη παρουσία. ● Οι υπάλληλοι του Δημοσίου που ανήκουν στις ομάδες αυξημένου κινδύνου (υποπερ. 1.1 – 1.11 της περ. 1 της υπό στοιχεία ΔΙΔΑΔ/Φ.64/420/16446/17.9.2020 κοινής απόφασης των Υπουργών Υγείας και Εσωτερικών), επανέρχονται στην εργασία τους με αυτοπρόσωπη παρουσία, σε θέσεις που δεν έχουν επαφή με κοινό. ● Ειδικά για το ιατρονοσηλευτικό προσωπικό κρίνεται από τη Διοίκηση κάθε φορέα η αξιοποίησή του στις κατάλληλες θέσεις, αναλόγως της κατηγορίας κινδύνου όπου ανήκει. ● Η εξυπηρέτηση του κοινού γίνεται κατά προτίμηση, αλλά όχι αποκλειστικά, κατόπιν προγραμματισμένου ραντεβού, τηρουμένων πάντα των μέτρων προστασίας και της αναλογίας ενός (1) ατόμου ανά 16 τ.μ. και με υποχρεωτική χρήση μάσκας ακόμα και σε εξωτερικό χώρο, εφόσον δεν τηρούνται οι απαιτούμενες αποστάσεις. ● Τήρηση απόστασης ενάμισι (1,5) μέτρου. ● Συνεδριάσεις των συλλογικών οργάνων και διενέργεια συναντήσεων εργασίας είτε μέσω τηλεδιάσκεψης, είτε τηρουμένης της απόστασης του ενάμισι (1,5) μέτρου και με τη συμμετοχή έως επτά (7) ατόμων. Κατά τη λειτουργία συλλογικών οργάνων που διενεργούν διαδικασίες στις οποίες προβλέπεται συνέντευξη, αυτή διενεργείται είτε με τη χρήση ηλεκτρονικών μέσων χωρίς τη φυσική παρουσία του καλούμενου σε συνέντευξη είτε δια ζώσης εφόσον πληρούται το ως άνω όριο. Σε περίπτωση διενέργειας

Α/Α	ΠΕΔΙΑ ΔΡΑΣΤΗΡΙΟΤΗΤΑΣ	ΜΕΤΡΑ ΠΡΟΣΤΑΣΙΑΣ
		<p>συνέντευξης εξ αποστάσεως το συλλογικό όργανο ορίζει τους αναγκαίους όρους και τις προϋποθέσεις για τη διασφάλιση της αξιοπιστίας της διαδικασίας αναφορικά με την ταυτοπροσωπία του καλούμενου και τη μη υποβοήθησή του από εξωγενείς παράγοντες.</p> <ul style="list-style-type: none"> ● Συνεδριάσεις συλλογικών οργάνων με φυσική παρουσία, χωρίς τον περιορισμό ατόμων του προηγούμενου σημείου, αποκλειστικά για πλήρως εμβολιασμένους, σύμφωνα με την παρ. 2 του άρθρου 10, και νοσήσαντες το τελευταίο εξάμηνο, σύμφωνα με την παρ. 3 του άρθρου 10, τηρουμένων των υγειονομικών μέτρων [απόσταση ενάμισι (1,5) μέτρου μεταξύ των παρευρισκόμενων, αναλογία του ενός (1) ατόμου ανά πέντε (5) τ.μ., χρήση μάσκας και αντισηπτικού]. ● Τα επιμορφωτικά προγράμματα του Εθνικού Κέντρου Δημόσιας Διοίκησης και Αυτοδιοίκησης (ΕΚΔΔΑ) δύνανται να υλοποιούνται με φυσική παρουσία, υπό την προϋπόθεση τήρησης των μέτρων του σημείου 8. ● Για τη διεξαγωγή του 28^{ου} Εισαγωγικού Διαγωνισμού Εθνικής Σχολής Δημόσιας Διοίκησης και Αυτοδιοίκησης εφαρμόζεται αναλογικά το πρωτόκολλο για τη διεξαγωγή των πανελληνίων εξετάσεων (Β' 2363/3.6.2021) και ειδικότερα: <ul style="list-style-type: none"> ○ Η είσοδος στο εξεταστικό κέντρο πραγματοποιείται με επίδειξη προς έλεγχο κατά τα προβλεπόμενα στις παρ. 2 και 3 του άρθρου 10 πιστοποιητικού εμβολιασμού ή πιστοποιητικού νόσησης ή βεβαίωσης διενέργειας αρνητικού διαγνωστικού ελέγχου με τη μέθοδο μοριακού ελέγχου (PCR) έως εβδομήντα δύο (72) ώρες πριν την εξέταση ή με τη χρήση ταχείας ανίχνευσης αντιγόνου κορωνοϊού COVID-19 (rapid test) έως σαράντα οκτώ (48) ώρες πριν την εξέταση. ○ Υποχρεωτική τήρηση απόστασης ενάμισι (1,5) μέτρου προς όλες τις κατευθύνσεις μεταξύ των εξεταζόμενων. ○ Αποφυγή συγχρωτισμού ○ Καλή υγιεινή των χεριών με χρήση νερού και σαπουνιού ή με αλκοολούχο αντισηπτικό διάλυμα.

Α/Α	ΠΕΔΙΑ ΔΡΑΣΤΗΡΙΟΤΗΤΑΣ	ΜΕΤΡΑ ΠΡΟΣΤΑΣΙΑΣ
		<ul style="list-style-type: none"> ○ Εξασφάλιση κατά προτεραιότητα επαρκούς φυσικού αερισμού των αιθουσών και όπου δεν είναι δυνατό αυτό, χρήση κλιματιστικών σύμφωνα με τις οδηγίες της Γενικής Διεύθυνσης Δημόσιας Υγείας του Υπουργείου Υγείας (https://www.moh.gov.gr/articles/health/dieythynsh-dhmosias-ygieinhs/metra-prolhpshts-enanti-koronoiou-sars-cov-2/7108-lhpshtmetrwn-diasfalishs-ths-dhmosias-ygeias-apo-iogeneis-kai-alles-loimwksei-s-kata-th-xrhsh-klimatistikwn-monadwn).
2.	<p>Ιδιωτικές επιχειρήσεις</p> <p>Διενέργεια διαγνωστικού ελέγχου μία (1) φορά την εβδομάδα για όλους τους εργαζόμενους που δεν είναι πλήρως εμβολιασμένοι ή νοσήσαντες υπό την έννοια των παρ. 2 και 3 του άρθρου 10 αντιστοίχως, οι οποίοι παρέχουν εργασία με φυσική παρουσία εντός ή εκτός των εγκαταστάσεων της υπηρεσίας τους, με τη μέθοδο μοριακού ελέγχου (PCR) ή με τη χρήση ταχείας ανίχνευσης αντιγόνου κορωνοϊού COVID-19 (rapid test) σε ιδιωτικά διαγνωστικά εργαστήρια, όπως ορίζονται στο π.δ. 84/2001 (Α' 70), ή σε ιδιωτικές κλινικές ή σε φαρμακεία ή σε ιδιώτη γιατρό, με δική τους δαπάνη. Ειδικώς για τους εργαζόμενους στην εστίαση, στις τουριστικές επιχειρήσεις, στις μεταφορές [με εξαίρεση τους οδηγούς φορτηγών αυτοκινήτων εθνικών και διεθνών μεταφορών, οι οποίοι υπάγονται στη διαδικασία διενέργειας διαγνωστικού ελέγχου μία (1) φορά την εβδομάδα], στις τηλεοπτικές, κινηματογραφικές, θεατρικές, μουσικές και χορευτικές παραγωγές, όπως και για τους εκπαιδευτικούς και πανεπιστημιακούς, ο διαγνωστικός έλεγχος του προηγούμενου εδαφίου διενεργείται, υπό τους ίδιους όρους, δύο (2) φορές την εβδομάδα. Με απόφαση του αρμόδιου οργάνου διοίκησης είναι δυνατόν να εξειδικευθούν οι</p>	<ul style="list-style-type: none"> ● Λειτουργία με το αναγκαίο προσωπικό για την παροχή της υπηρεσίας ή την εκπλήρωση του έργου σύμφωνα με τις οικείες διατάξεις. ● Προστασία εργαζομένων που ανήκουν σε ομάδες αυξημένου κινδύνου με παροχή τηλεργασίας ή παροχή εργασίας σε χώρο εκτός επαφής με κοινό, όπου είναι εφικτό. ● Το ποσοστό των εργαζομένων με τηλεργασία καθορίζεται με απόφαση του εκάστοτε εργοδότη, σύμφωνα με το άρθρο 67 του ν. 4808/2021 (Α' 101). ● Εξυπηρέτηση κοινού μόνο σε επείγουσες περιπτώσεις και κατόπιν ραντεβού, εξαιρουμένων των τραπεζών και των περιπτώσεων στις οποίες δεν δύναται να προγραμματισθεί ραντεβού [επιχειρήσεις ταχυμεταφορών, ελληνικών ταχυδρομείων (ΕΛΤΑ), ΔΕΗ, ΕΥΔΑΠ κ.λπ.] ● Τήρηση απόστασης ενάμισι (1,5) μέτρου. ● Διενέργεια συναντήσεων εργασίας τηρουμένης της απόστασης του ενάμισι (1,5) μέτρου και με τη συμμετοχή έως επτά (7) ατόμων.

Α/Α	ΠΕΔΙΑ ΔΡΑΣΤΗΡΙΟΤΗΤΑΣ	ΜΕΤΡΑ ΠΡΟΣΤΑΣΙΑΣ
	περιπτώσεις εφαρμογής του προηγούμενου εδαφίου.	
3.	<p>Δικαστήρια, εισαγγελίες, στρατιωτικά δικαστήρια, Εθνική Σχολή Δικαστικών Λειτουργών</p> <p>Έμμισθα, άμισθα υποθηκοφυλακεία, πάσης φύσεως κτηματολογικά γραφεία και υποκαταστήματα του φορέα "Ελληνικό Κτηματολόγιο" και πειθαρχικά συμβούλια στα οποία μετέχουν δικαστικοί λειτουργοί</p> <ul style="list-style-type: none"> Κατά την είσοδο στα δικαστήρια, τις εισαγγελίες, τα στρατιωτικά δικαστήρια, τα έμμισθα και άμισθα υποθηκοφυλακεία, τα πάσης φύσεως κτηματολογικά γραφεία και υποκαταστήματα του φορέα «Ελληνικό Κτηματολόγιο», καθώς και την Εθνική Σχολή Δικαστικών Λειτουργών, και στις αίθουσες όπου συνεδριάζουν τα πάσης φύσεως πειθαρχικά συμβούλια, στα οποία μετέχουν δικαστικοί λειτουργοί, οι δικαστικοί λειτουργοί, οι δικηγόροι, οι εκπαιδευτές, οι σπουδαστές και οι πολίτες υποχρεούνται να επιδεικνύουν: <p>[α] πιστοποιητικό εμβολιασμού, σύμφωνα με την παρ. 2 του άρθρου 10 ή</p> <p>[β] πιστοποιητικό νόσησης, σύμφωνα με την παρ. 3 του άρθρου 10 ή</p> <p>[γ] βεβαίωση αρνητικού εργαστηριακού ελέγχου για κορωνοϊό COVID-19 είτε με τη μέθοδο PCR που έχει διενεργηθεί με τη λήψη στοματοφαρυγγικού ή ρινοφαρυγγικού επιχρίσματος εντός εβδομήντα δύο (72) ωρών πριν την είσοδο είτε ελέγχου ταχείας ανίχνευσης αντιγόνου κορωνοϊού COVID-19 (rapid test) εντός σαράντα οκτώ (48) ωρών πριν την είσοδο, σύμφωνα με την παρ. 3 του άρθρου 10.</p>	<p>Στα δικαστήρια, στις εισαγγελίες και στα στρατιωτικά δικαστήρια ισχύουν τα κάτωθι:</p> <ul style="list-style-type: none"> Μέχρι δεκαπέντε (15) άτομα στην αίθουσα. Κατ' εξαίρεση ο αριθμός των ατόμων στην αίθουσα μπορεί να υπερβεί τα δεκαπέντε (15), εάν, κατά την κρίση του προεδρεύοντος του δικαστηρίου, η παρουσία των ατόμων αυτών είναι απολύτως αναγκαία, στις δίκες που διεξάγονται σύμφωνα με την παρούσα. Τήρηση απόστασης ενάμισι (1,5) μέτρου. Με απόφαση του αρμοδίου οργάνου διοίκησης του οικείου δικαστηρίου ή εισαγγελίας, που τοιχοκολλάται στην είσοδο του δικαστηρίου ή της εισαγγελίας και αναρτάται στην ιστοσελίδα τους, εφόσον διαθέτουν, ορίζονται τα ειδικότερα ζητήματα που ανάγονται στην εύρυθμη διεξαγωγή των εργασιών τους, καθώς και όλα τα αναγκαία μέτρα που τηρούνται υπ' ευθύνη τους, για την ασφαλή λειτουργία του δικαστηρίου ή της εισαγγελίας ενόψει της πανδημίας του κορωνοϊού COVID-19. Οι διασκέψεις, καθώς και η διεκπεραίωση οποιασδήποτε ενέργειας, που αφορά τη λειτουργία των δικαστικών υπηρεσιών και των εισαγγελιών γίνονται, εφόσον είναι εφικτό και εξ αποστάσεως με τη χρήση τεχνολογικών μέσων. Προς διευκόλυνση της ενημέρωσης διαδίκων, μαρτύρων και συνηγόρων, η διακοπή της δίκης και ο ορισμός νέας δικασίμου γνωστοποιούνται από τον γραμματέα της έδρας στον Δικηγορικό Σύλλογο της έδρας του Δικαστηρίου και, αν το Δικαστήριο διαθέτει ιστοσελίδα, αναρτώνται και σε αυτήν. Η επιμορφωτική δραστηριότητα της ΕΣΔι διενεργείται είτε με φυσική παρουσία είτε μέσω της διαδικτυακής εφαρμογής e:presence ή της ψηφιακής πλατφόρμας MOODLE. Με απόφαση του Γενικού Διευθυντή της ΕΣΔι καθορίζεται, κατά περίπτωση, ο τρόπος διενέργειας της δραστηριότητας αυτής. Οι γραπτές εξετάσεις του εισαγωγικού διαγωνισμού όλων των κατευθύνσεων της ΚΗ'

Α/Α	ΠΕΔΙΑ ΔΡΑΣΤΗΡΙΟΤΗΤΑΣ	ΜΕΤΡΑ ΠΡΟΣΤΑΣΙΑΣ
	<p>Οι ως άνω υποχρεώσεις καταλαμβάνουν ανηλικούς από δώδεκα (12) ετών και άνω.</p> <p>Οι ανήλικοι από τεσσάρων (4) έως και έντεκα (11) ετών, δύνανται να προσκομίζουν, εναλλακτικά, δήλωση αυτοδιαγνωστικού ελέγχου (self-test) τελευταίου εικοσιτετραώρου, στην οποία προβαίνει είτε οιοσδήποτε γονέας, ακόμα και μη έχων την επιμέλεια, είτε κηδεμόνας, σύμφωνα με την παρ. 3 του άρθρου 10. Δεν απαιτείται φυσική παρουσία του γονέα ή κηδεμόνα.</p> <ul style="list-style-type: none"> ● Κατ' εξαίρεση των ανωτέρω, αρκεί η επίδειξη δήλωσης αποτελέσματος self-test για αυτοδιαγνωστικό έλεγχο που έχει διενεργηθεί σε χρονικό διάστημα είκοσι τεσσάρων (24) ωρών πριν από την είσοδο των δικηγόρων, διαδίκων, κατηγορουμένων και μαρτύρων στις ως άνω υπηρεσίες, σύμφωνα με την παρ. 3 του άρθρου 10, στις κάτωθι περιπτώσεις: <ul style="list-style-type: none"> ○ Κατάθεση στα αστικά ή στα διοικητικά δικαστήρια, υπό την προϋπόθεση ότι έχουν εξαιρετικά επείγοντα χαρακτήρα: <ul style="list-style-type: none"> α) αίτησης προσωρινής δικαστικής προστασίας (ασφαλιστικά μέτρα, αίτηση αναστολής κ.λπ.) με αίτημα προσωρινής διαταγής ή β) αίτησης εκούσιας δικαιοδοσίας με αίτημα προσωρινής διαταγής ή γ) αυτοτελούς αιτήματος προσωρινής διαταγής ○ Συζήτηση προσωρινής διαταγής με εξαιρετικά επείγοντα χαρακτήρα ○ Κατάθεση και συζήτηση αγωγών του άρθρου 22 του ν. 1264/1982 (Α' 79) ○ Παράσταση πληρεξουσίων δικηγόρων, κατηγορουμένων και μαρτύρων ενώπιον Εισαγγελέα ή και Ανακριτή σε ποινικές υποθέσεις διαδικασίας αυτοφώρου, πλημμελημάτων και κακουρηγημάτων. 	<p>εκπαιδευτικής σειράς της ΕΣΔΙ διενεργούνται σύμφωνα με την υπ' αρ. 28854/9.7.2021 κοινή απόφαση του Υπουργού Δικαιοσύνης, του Αναπληρωτή Υπουργού Οικονομικών και του Υφυπουργού Ανάπτυξης και Επενδύσεων (Γ' 1593). Οι υποψήφιοι κατά την είσοδό τους στον χώρο όπου θα διενεργηθούν οι εξετάσεις, υποχρεούνται να επιδεικνύουν:</p> <p>[α] πιστοποιητικό εμβολιασμού, σύμφωνα με την παρ. 2 του άρθρου 10 ή</p> <p>[β] πιστοποιητικό νόσησης, σύμφωνα με την παρ. 3 του άρθρου 10 ή</p> <p>[γ] βεβαίωση αρνητικού εργαστηριακού ελέγχου για κορωνοϊό COVID-19 είτε με τη μέθοδο PCR που έχει διενεργηθεί με τη λήψη στοματοφαρυγγικού ή ρινοφαρυγγικού επιχρίσματος εντός εβδομήντα δύο (72) ωρών πριν την εξέταση του μαθήματος είτε ελέγχου ταχείας ανίχνευσης αντιγόνου κορωνοϊού COVID-19 (rapid test) εντός σαράντα οκτώ (48) ωρών πριν την εξέταση του μαθήματος, σύμφωνα με την παρ. 3 του άρθρου 10.</p> <ul style="list-style-type: none"> ● Επιτρέπεται στους αδειοδοτημένους Φορείς Κατάρτισης Διαμεσολάβησης η διενέργεια του προγράμματος βασικής εκπαίδευσης με φυσική παρουσία. Με απόφαση του Διευθυντή του εκάστοτε Φορέα Κατάρτισης Διαμεσολάβησης καθορίζονται οι λεπτομέρειες που αφορούν τον τρόπο λειτουργίας του προγράμματος βασικής εκπαίδευσης. Η συμμετοχή στο πρόγραμμα βασικής εκπαίδευσης επιτρέπεται για τους εκπαιδευόμενους, τους εκπαιδευτές και το λοιπό προσωπικό του φορέα με την υποχρεωτική επίδειξη κατά την είσοδό τους στο εκπαιδευτήριο: <p>[α] πιστοποιητικού εμβολιασμού, σύμφωνα με την παρ. 2 του άρθρου 10 της παρούσας ή</p> <p>[β] βεβαίωσης αρνητικού εργαστηριακού ελέγχου για κορωνοϊό COVID-19 με τη μέθοδο PCR που έχει διενεργηθεί είτε με τη λήψη στοματοφαρυγγικού ή ρινοφαρυγγικού επιχρίσματος εντός των τελευταίων εβδομήντα δύο (72) ωρών πριν την προγραμματισμένη ημέρα παράδοσης μαθήματος είτε ελέγχου ταχείας ανίχνευσης αντιγόνου κορωνοϊού COVID-19 (rapid test) εντός σαράντα οκτώ (48) ωρών πριν την προγραμματισμένη ημέρα παράδοσης</p>

Α/Α	ΠΕΔΙΑ ΔΡΑΣΤΗΡΙΟΤΗΤΑΣ	ΜΕΤΡΑ ΠΡΟΣΤΑΣΙΑΣ
	<ul style="list-style-type: none"> ● Τα ανωτέρω πιστοποιητικά, υπό [α], [β] και [γ], καθώς και η δήλωση αποτελέσματος self-test επιδεικνύονται είτε σε έγχαρτη μορφή είτε ηλεκτρονικά μέσω κινητής συσκευής του φυσικού προσώπου στην είσοδο των ως άνω υπηρεσιών σε προσωπικό εταιρειών φύλαξης (security) ή σε εξουσιοδοτημένο προσωπικό της εκάστοτε υπηρεσίας, οι οποίοι τα σαρώνουν ηλεκτρονικά μέσω της ειδικής εφαρμογής του άρθρου 33 του ν. 4816/2021 (Α' 118) Covid Free GR. Εναλλακτικά, εφόσον ο αλλοδαπός προέρχεται από τρίτη χώρα (εκτός Ευρωπαϊκής Ένωσης), τα πρόσωπα του προηγούμενου εδαφίου ελέγχουν τα ανωτέρω πιστοποιητικά σε έγχαρτη μορφή. Στους δικαστικούς λειτουργούς, δικηγόρους, εκπαιδευτές, σπουδαστές και πολίτες που δεν είναι εφοδιασμένοι με το κατάλληλο πιστοποιητικό απαγορεύεται η είσοδος στις ως άνω υπηρεσίες. ● Ειδικά στους δικαστικούς υπαλλήλους και στους λοιπούς εργαζόμενους στις ως άνω υπηρεσίες εφαρμόζονται αναλόγως οι διατάξεις που ρυθμίζουν την πρόσβαση των μόνιμων εκπαιδευτικών στις εκπαιδευτικές δομές και ειδικότερα τα οριζόμενα στα άρθρα 3 (περ. Α παρ. 1 και 3 και περ. Γ) και 22 της υπό στοιχεία Δ1α/ΓΠ.οικ.55254/9.9.2021 (Β' 4187) κοινής υπουργικής απόφασης, όπως εκάστοτε ισχύει. 	<p>μαθήματος, σύμφωνα με την παρ. 3 του άρθρου 10 ή</p> <p>[γ] πιστοποιητικού νόσησης, σύμφωνα με την παρ. 3 του άρθρου 10.</p> <ul style="list-style-type: none"> ● Με απόφαση του Προϊσταμένου των υποθηκοφυλακείων, των κτηματολογικών γραφείων και υποκαταστημάτων του Φορέα «Ελληνικό Κτηματολόγιο» και των Κτηματολογικών Γραφείων Θεσσαλονίκης, Ρόδου και Κω-Λέρου ορίζονται όλες οι αναγκαίες λεπτομέρειες για τη λειτουργία της υπηρεσίας, ο μηχανισμός ελέγχου, προκειμένου να αποφευχθούν φαινόμενα συνωστισμού εντός της υπηρεσίας, η τηρητέα διαδικασία για τον αερισμό των κοινοχρήστων χώρων της, καθώς και κάθε άλλο αναγκαίο μέτρο για την ασφαλή λειτουργία της, που τηρούνται υπ' ευθύνη του Προϊσταμένου, ενόψει της πανδημίας του κορωνοϊού COVID-19.
4.	<p>Νοσοκομεία, κλινικές, ιατρεία, διαγνωστικά κέντρα και κέντρα αποκατάστασης</p> <ul style="list-style-type: none"> ● Για το προσωπικό που έχει τεθεί σε αναστολή άσκησης των καθηκόντων του ή η εργασία του οποίου δεν γίνεται δεκτή κατ' εφαρμογή του άρθρου 206 του ν. 4820/2021 (Α' 130) και κατά τη διάρκεια του χρονικού 	<ul style="list-style-type: none"> ● Ένας (1) συνοδός/επισκέπτης ανά ασθενή ● Πραγματοποίηση προγραμματισμένων (τακτικών) χειρουργείων σε ποσοστό το οποίο καθορίζεται από τον εκάστοτε υγειονομικό σχηματισμό (Νοσοκομεία, Υγειονομικές Περιφέρειες κ.λπ.). ● Τήρηση ελάχιστης απόστασης ενάμισι (1,5) μέτρου, πλην της διενέργειας ιατρικών πράξεων.

Α/Α	ΠΕΔΙΑ ΔΡΑΣΤΗΡΙΟΤΗΤΑΣ	ΜΕΤΡΑ ΠΡΟΣΤΑΣΙΑΣ
	<p>διαστήματος αυτού νόσησε από κορωνοϊό Covid-19 ισχύουν τα εξής:</p> <ul style="list-style-type: none"> ○ Ο εργαστηριακός μοριακός έλεγχος (PCR) του συμπτωματικού εργαζόμενου γίνεται σε δημόσια δομή. ○ Σε περίπτωση που ο πρώτος εργαστηριακός έλεγχος έχει γίνει σε ιδιωτική δομή επιβεβαιώνεται εντός εικοσιτετράωρου σε δημόσια δομή υγείας. ○ Δεν επιτρέπεται η προσκόμιση εκ των προτέρων ληφθέντος δείγματος και η δειγματοληψία διενεργείται εντός της δημόσιας δομής με παρουσία περισσότερων του ενός (1) ατόμων με αρμοδιότητα δειγματοληψίας. <p>● Για το υγειονομικό προσωπικό που κατόπιν αίτησής του στην ειδική τριμελή επιτροπή της παρ. 4 του άρθρου 2 της υπό στοιχεία Δ1α/ΓΠ.οικ.50933/13.8.2021 (Β' 3794) κοινής απόφασης του Υπουργού και του Αναπληρωτή Υπουργού Υγείας εξαιρείται από την υποχρεωτικότητα του εμβολιασμού, η Επιτροπή Νοσοκομειακών Λοιμώξεων κάθε νοσοκομείου σε συνεργασία με τον Διευθυντή του Τμήματος όπου υπηρετεί και αναλόγως της ειδικότητάς του αποφασίζει για την τοποθέτησή του σε κατάλληλες θέσεις για την προστασία τόσο του ιδίου υγειονομικού προσωπικού όσο και των ασθενών. Το εν λόγω υγειονομικό προσωπικό υποχρεούται στη διενέργεια διαγνωστικού ελέγχου δύο (2) φορές την εβδομάδα με τη χρήση ταχείας ανίχνευσης αντιγόνου κορωνοϊού COVID-19 (rapid test).</p>	<ul style="list-style-type: none"> ● Ασθενείς που προσέρχονται σε δημόσια ή ιδιωτική δομή υγείας για εξέταση δεν υπόκεινται σε εργαστηριακό έλεγχο για κορωνοϊό COVID-19. ● Ασθενείς που προσέρχονται σε δημόσια ή ιδιωτική δομή υγείας για επεμβατική εξέταση ή για εξέταση που ενδέχεται να προκαλέσει αερόλυμα υπόκεινται σε εργαστηριακό έλεγχο με τη χρήση ταχέων αντιγονικών δοκιμασιών (rapid test) εντός σαράντα οκτώ (48) ωρών πριν την εξέταση. Ο τρόπος εφαρμογής του παρόντος εξειδικεύεται, αντιστοίχως, από τον Πανελλήνιο Ιατρικό Σύλλογο και την Ελληνική Οδοντιατρική Ομοσπονδία. ● Από τις ανωτέρω υποχρεώσεις εξαιρούνται ασθενείς που προσέρχονται σε δημόσια ή ιδιωτική δομή υγείας για την αντιμετώπιση εκτάκτων περιστατικών. ● Οι πλήρως εμβολιασμένοι, σύμφωνα με την παρ. 2 του άρθρου 10 και οι νοσήσαντες το τελευταίο εξάμηνο, σύμφωνα με την παρ. 3 του άρθρου 10, συνοδοί ασθενών δεν υπόκεινται σε εργαστηριακό έλεγχο πριν την είσοδό τους σε δημόσια ή ιδιωτική δομή παροχής υπηρεσιών πρωτοβάθμιας φροντίδας υγείας περιλαμβανομένων και των δημόσιων και ιδιωτικών ιατρείων. ● Οι μη εμβολιασμένοι ή μη νοσήσαντες συνοδοί ασθενών, υπόκεινται σε εργαστηριακό έλεγχο με τη χρήση ταχέων αντιγονικών δοκιμασιών (rapid test) εντός σαράντα οκτώ (48) ωρών πριν την είσοδό τους σε δημόσια ή ιδιωτική δομή παροχής υπηρεσιών πρωτοβάθμιας φροντίδας υγείας περιλαμβανομένων και των δημόσιων και ιδιωτικών ιατρείων. ● Οι πλήρως εμβολιασμένοι, σύμφωνα με την παρ. 2 του άρθρου 10 και οι νοσήσαντες το τελευταίο εξάμηνο, σύμφωνα με την παρ. 3 του άρθρου 10, συνοδοί νοσηλευόμενων ασθενών υπόκεινται σε εργαστηριακό έλεγχο με τη χρήση ταχέων αντιγονικών δοκιμασιών (rapid test) εντός σαράντα οκτώ (48) ωρών πριν την είσοδό τους σε κάθε άλλη δημόσια ή ιδιωτική δομή υγείας. ● Οι μη εμβολιασμένοι ή μη νοσήσαντες συνοδοί νοσηλευόμενων ασθενών υπόκεινται

Α/Α	ΠΕΔΙΑ ΔΡΑΣΤΗΡΙΟΤΗΤΑΣ	ΜΕΤΡΑ ΠΡΟΣΤΑΣΙΑΣ
		<p>σε εργαστηριακό έλεγχο για κορωνοϊό COVID-19 με τη μέθοδο PCR εντός σαράντα οκτώ (48) ωρών πριν την είσοδό τους σε κάθε άλλη δημόσια ή ιδιωτική δομή υγείας.</p> <ul style="list-style-type: none"> Στις ανωτέρω περιπτώσεις, τα αποτελέσματα των εργαστηριακών ελέγχων επιβεβαιώνονται μέσω της ειδικής εφαρμογής Covid Free GR του άρθρου 33 του ν. 4816/2021 (Α' 118). Από τις ανωτέρω υποχρεώσεις εξαιρούνται οι συνοδοί ασθενών που προσέρχονται σε Τμήμα Επειγόντων Περιστατικών.
5.	<p>Μονάδες φροντίδας ηλικιωμένων, κέντρα χρονίως πασχόντων, Κέντρα Ανοικτής Προστασίας Ηλικιωμένων (ΚΑΠΗ), δομές και ξενώνες φιλοξενίας ευπαθών ομάδων/ΑμεΑ, οικοτροφεία, ξενώνες μεταβατικής φιλοξενίας αστέγων, κοινωνικές δομές άμεσης αντιμετώπισης της φτώχειας (υπνωτήρια, κέντρα ημέρας, κοινωνικά παντοπωλεία, κοινωνικά φαρμακεία, συσσίτια), δομές παιδικής προστασίας, Κέντρα Δημιουργικής Απασχόλησης Παιδιών (ΚΔΑΠ), Κέντρα Δημιουργικής Απασχόλησης Παιδιών με Αναπηρία (ΚΔΑΠμεΑ) και κέντρα κοινότητας, στρατόπεδα</p> <p>Οι υπηρεσίες επίσκεψης και παροχής υποστήριξης για άτομα με αναπηρίες οφείλουν να τηρούν τους κανόνες λειτουργίας, τις απαιτήσεις και τις διαδικασίες του Παραρτήματος Ι, το οποίο αποτελεί αναπόσπαστο μέρος της παρούσας.</p> <p>Στη δυναμικότητα των Μονάδων Φροντίδας Ηλικιωμένων, κέντρων χρονίως πασχόντων, δομών και ξενώνων φιλοξενίας ευπαθών ομάδων, ξενώνων μεταβατικής φιλοξενίας αστέγων, κοινωνικών δομών άμεσης αντιμετώπισης της φτώχειας (υπνωτήρια, κέντρα ημέρας, κοινωνικά παντοπωλεία, κοινωνικά φαρμακεία, συσσίτια), δομών παιδικής προστασίας και κέντρα κοινότητας, συμπεριλαμβάνονται και όσοι παρέχουν εθελοντική εργασία.</p>	<ul style="list-style-type: none"> Ιδιωτικές, δημόσιες και δημοτικές μονάδες φροντίδας ηλικιωμένων και φροντίδας ατόμων με αναπηρία, ήτοι: <ul style="list-style-type: none"> (α) Κέντρα αποθεραπείας και αποκατάστασης του άρθρου 10 του ν. 2072/1992 (Α' 125). (β) Στέγες Υποστηριζόμενης Διαβίωσης για άτομα με ειδικές ανάγκες του άρθρου 30 του ν. 2072/1992. (γ) Στέγες Αυτόνομης Διαβίωσης Ατόμων με Ειδικές Ανάγκες της απόφασης του Υπουργού Υγείας και Πρόνοιας υπό στοιχεία Π4β/οικ.4681/1996 (Β' 825). (δ) Μονάδες Φροντίδας Ηλικιωμένων της παρ. 5 του άρθρου 1 του ν. 2345/1995 (Α' 213). (ε) Θεραπευτήρια Χρονίως Πασχόντων του π.δ. 631/1974 (Α' 271). (στ) Κλειστές δομές των Κέντρων Κοινωνικής Πρόνοιας του άρθρου 9 του ν. 4109/2013 (Α' 16), στις οποίες φιλοξενούνται ηλικιωμένοι ή άτομα με αναπηρία. (ζ) Ιδρύματα περίθαλψης χρονίως πασχόντων του άρθρου 28 του Ενιαίου Κανονισμού Παροχών Υγείας της 31ης Οκτωβρίου 2018 (Β' 4898). (η) Οικοτροφεία του άρθρου 30 του Ενιαίου Κανονισμού Παροχών Υγείας. (θ) Ειδικά ιδρύματα του άρθρου 6 του ν. 861/1979 (Α' 2). (ι) Κέντρα Ημερήσιας Φροντίδας Ηλικιωμένων της απόφασης του Υπουργού Υγείας και Πρόνοιας υπό στοιχεία Π1γ/ΑΓΠ/οικ.14963/2001 (Β' 1397). (ια) Κέντρα Δημέρευσης Ημερήσιας Φροντίδας της απόφασης του Υπουργού Υγείας, Πρόνοιας και Κοινωνικών Ασφαλίσεων υπό στοιχεία Π4α οικ.4633/1993 (Β' 789).

Α/Α	ΠΕΔΙΑ ΔΡΑΣΤΗΡΙΟΤΗΤΑΣ	ΜΕΤΡΑ ΠΡΟΣΤΑΣΙΑΣ
	<p>Για το προσωπικό που έχει τεθεί σε αναστολή άσκησης των καθηκόντων του ή η εργασία του οποίου δεν γίνεται δεκτή κατ' εφαρμογή του άρθρου 206 του ν. 4820/2021 (Α' 130) και κατά τη διάρκεια του χρονικού διαστήματος αυτού νόσησε από κορωνοϊό Covid-19 ισχύουν τα εξής:</p> <ul style="list-style-type: none"> ○ Ο εργαστηριακός μοριακός έλεγχος (PCR) του συμπτωματικού εργαζόμενου γίνεται σε δημόσια δομή. ○ Σε περίπτωση που ο πρώτος εργαστηριακός έλεγχος έχει γίνει σε ιδιωτική δομή επιβεβαιώνεται εντός εικοσιτετράωρου σε δημόσια δομή υγείας. ○ Δεν επιτρέπεται η προσκόμιση εκ των προτέρων ληφθέντος δείγματος και η δειγματοληψία διενεργείται εντός της δημόσιας δομής με παρουσία περισσότερων του ενός (1) ατόμων με αρμοδιότητα δειγματοληψίας. 	<p>(ιβ) Κέντρα Δημιουργικής Απασχόλησης Παιδιών και Ατόμων με Αναπηρία (ΚΔΑΠΑμεΑ) του άρθρου 2 του ν. 4756/2020 (Α' 235), και</p> <p>(ιγ) Το προσωπικό που απασχολείται στο πρόγραμμα «Βοήθεια στο σπίτι»:</p> <p>υποχρεωτικός εμβολιασμός κατά του κορωνοϊού COVID-19 για όλο το προσωπικό (ιατρικό, παραϊατρικό, νοσηλευτικό, διοικητικό και υποστηρικτικό προσωπικό), σύμφωνα με το άρθρο 206 του ν. 4820/2021 (Α' 130) και τις κατ' εξουσιοδότηση αυτού εκδοθείσες υπουργικές αποφάσεις.</p> <ul style="list-style-type: none"> ● Μονάδες φροντίδας ηλικιωμένων, κέντρα χρονίως πασχόντων, δομές και ξενώνες φιλοξενίας ευπαθών ομάδων/ΑμεΑ, οικοτροφεία: Λειτουργία με υποχρεωτική τήρηση κανόνων λειτουργίας, απαιτήσεων και διαδικασιών του Παραρτήματος Ι(Α), το οποίο αποτελεί αναπόσπαστο μέρος της παρούσας. ● Κέντρα Δημιουργικής Απασχόλησης Παιδιών (ΚΔΑΠ): Εφαρμόζεται κατ' αναλογία η υπό στοιχεία Δ1α/ΓΠ.οικ.55254/9.9.2021 (Β' 4187) κοινή υπουργική απόφαση και ιδίως τα άρθρα 1 έως 8 αυτής. Στο πλαίσιο των αυτοδιαγνωστικών ελέγχων που πραγματοποιούνται κατά τη διάρκεια του σχολικού έτους, το αποτέλεσμα των ελέγχων (παιδιών και προσωπικού) είναι διαθέσιμο και στους υπεύθυνους ελέγχου τήρησης των μέτρων για τον κορωνοϊό COVID-19 των ΚΔΑΠ. ● Κέντρα Δημιουργικής Απασχόλησης Παιδιών με Αναπηρία (ΚΔΑΠμεΑ): Λειτουργία σύμφωνα με τις εξής εγκυκλίους της Υφυπουργού Εργασίας και Κοινωνικών Υποθέσεων: α) την υπό στοιχεία Α.Π. Δ11/Φ.29/Γ.Π.οικ.19881/691/22.5.2020 (ΑΔΑ: Ε8Π546ΜΤΛΚ-ΛΗΧ), β) την υπό στοιχεία Α.Π. Γ.Π./Δ12/32819/1018/10.9.2020 (ΑΔΑ: ΨΛΣ446ΜΣΛΚ-ΧΒΧ) και γ) την υπό στοιχεία Α.Π. Δ11/Γ.Π.οικ.47270/2074/17.11.2020 (ΑΔΑ: ΨΟ3Ω46ΜΤΛΚ-0ΘΓ). ● Λειτουργία δημοτικών Κέντρων Ανοικτής Προστασίας Ηλικιωμένων (ΚΑΠΗ) με τη συμμετοχή μόνο ωφελούμενων και εργαζομένων οι οποίοι α) είτε έχουν ολοκληρώσει προ τουλάχιστον δεκατεσσάρων (14) ημερών τον εμβολιασμό για κορωνοϊό COVID-19 και επιδεικνύουν πιστοποιητικό εμβολιασμού, σύμφωνα με την παρ. 2 του άρθρου 10, στον υπεύθυνο που ορίζεται από την εκάστοτε δομή, β) είτε επιδεικνύουν πιστοποιητικό νόσησης που εκδίδεται τριάντα

Α/Α	ΠΕΔΙΑ ΔΡΑΣΤΗΡΙΟΤΗΤΑΣ	ΜΕΤΡΑ ΠΡΟΣΤΑΣΙΑΣ
		<p>(30) ημέρες μετά από τον πρώτο θετικό έλεγχο και η ισχύς του διαρκεί έως εκατόν ογδόντα (180) ημέρες μετά από αυτόν, σύμφωνα με την παρ. 3 του άρθρου 10. Επιπλέον, ορίζεται υπεύθυνος προαγωγής εμβολιασμού σε κάθε δομή και τηρείται αρχείο καταγραφής ωφελούμενων ανά ημέρα, τηρουμένων των ισχυόντων κανόνων προστασίας των δεδομένων προσωπικού χαρακτήρα.</p> <ul style="list-style-type: none"> • Λειτουργία επιχειρήσεων παροχής υπηρεσιών ανοιχτής φροντίδας και υποστήριξης ηλικιωμένων με τη συμμετοχή μόνο προσώπων που α) είτε έχουν ολοκληρώσει προ τουλάχιστον δεκατεσσάρων (14) ημερών τον εμβολιασμό για κορωνοϊό COVID-19 και επιδεικνύουν πιστοποιητικό εμβολιασμού σύμφωνα με την παρ. 2 του άρθρου 10, β) είτε υπόκεινται, πριν την είσοδό τους στους χώρους αυτούς και με ευθύνη των εν λόγω δομών, σε εργαστηριακό έλεγχο με τη μέθοδο PCR ή σε έλεγχο με τη χρήση ταχέων αντιγονικών δοκιμασιών (rapid test), γ) είτε επιδεικνύουν πιστοποιητικό νόσησης που εκδίδεται τριάντα (30) ημέρες μετά από τον πρώτο θετικό έλεγχο και η ισχύς του διαρκεί έως εκατόν ογδόντα (180) ημέρες μετά από αυτόν, σύμφωνα με την παρ. 3 του άρθρου 10. • Η προσέλευση γίνεται κατόπιν ραντεβού, με την τήρηση όλων των αναγκαίων υγειονομικών μέτρων και για την παροχή αυστηρά των προβλεπόμενων υπηρεσιών. Δεν επιτρέπεται η προσέλευση για λόγους ψυχαγωγίας ή για άσκηση κοινωνικής δραστηριότητας.
6.	<p>Κέντρα Υποδοχής και Ταυτοποίησης (ΚΥΤ), ανοιχτές δομές φιλοξενίας, καθώς και κάθε είδους δομή και χώρος υποδοχής και φιλοξενίας πολιτών τρίτων χωρών</p> <p>- Οι διοικήσεις των ΚΥΤ και των άλλων δομών φιλοξενίας πολιτών τρίτων χωρών οφείλουν να τηρούν τους κανόνες λειτουργίας, τις απαιτήσεις και τις διαδικασίες του Παραρτήματος ΙΙ, το οποίο αποτελεί αναπόσπαστο μέρος της παρούσας. Ειδικές διατάξεις που θέτουν περιορισμούς στη λειτουργία συγκεκριμένων ΚΥΤ και άλλων δομών φιλοξενίας πολιτών τρίτων χωρών παραμένουν σε ισχύ.</p>	<p>Αναστολή εξόδου σύμφωνα με το Παράρτημα ΙΙ, λαμβανομένων υπόψη των ιδιαιτεροτήτων της περιοχής όπου εδρεύει το ΚΥΤ ή η δομή.</p>
7.	<p>Σχολεία και πάσης φύσεως εκπαιδευτικές δομές</p>	<ul style="list-style-type: none"> • Δια ζώσης εκπαιδευτική λειτουργία όλων των σχολικών μονάδων πρωτοβάθμιας,

Α/Α	ΠΕΔΙΑ ΔΡΑΣΤΗΡΙΟΤΗΤΑΣ	ΜΕΤΡΑ ΠΡΟΣΤΑΣΙΑΣ
	<p>Παραμένουν σε ισχύ, κατά το μέρος κατά το οποίο δεν αντίκεινται στις διατάξεις της παρούσας, ειδικές διατάξεις σύμφωνα με:</p> <p>α) Την υπό στοιχεία Δ1α/ΓΠ.οικ.55254/9.9.2021 κοινή υπουργική απόφαση «Λειτουργία των εκπαιδευτικών μονάδων Πρωτοβάθμιας και Δευτεροβάθμιας Εκπαίδευσης, Ειδικής Αγωγής και Εκπαίδευσης, εργαστηριακών κέντρων και σχολικών εργαστηρίων, Σχολείων Δεύτερης Ευκαιρίας, Ινστιτούτων Επαγγελματικής Κατάρτισης, Μεταλυκειακού έτους - τάξης Μαθητείας ΕΠΑ.Λ., Κέντρων Διά Βίου Μάθησης, δομών Ε.Ε.Κ. και Δ.Β.Μ. της Σιβιτανιδείου Δημόσιας Σχολής Τεχνών και Επαγγελμάτων, φροντιστηρίων, κέντρων ξένων γλωσσών, φορέων παροχής εκπαίδευσης και πιστοποίησης δεξιοτήτων, ξενόγλωσσων ινστιτούτων εκπαίδευσης και πάσης φύσεως συναφών δομών, Δημοσίων και Ιδιωτικών, Δημοσίων Βιβλιοθηκών, της Εθνικής Βιβλιοθήκης της Ελλάδος και των Γενικών Αρχείων του Κράτους κατά την έναρξη του σχολικού έτους 2021-2022 και μέτρα για την αποφυγή διάδοσης του κορωνοϊού COVID-19 κατά τη λειτουργία τους» (Β' 4187).</p> <p>β) Την υπό στοιχεία 111525/ΓΔ4/9.9.2021 υπουργική απόφαση «Παροχή σύγχρονης εξ αποστάσεως εκπαίδευσης για το σχολικό έτος 2021-2022» (Β' 4188).</p> <p>Οι διοικητικές λειτουργίες των σχολείων και πάσης φύσεως εκπαιδευτικών δομών δεν θίγονται από την εφαρμογή της παρούσας.</p>	<p>δευτεροβάθμιας και ειδικής αγωγής και εκπαίδευσης (νηπιαγωγείων, δημοτικών, ολοήμερων σχολείων, γυμνασίων και λυκείων γενικής και επαγγελματικής εκπαίδευσης) της υπό στοιχεία Δ1α/ΓΠ.οικ.55254/9.9.2021 κοινής υπουργικής απόφασης «Λειτουργία των εκπαιδευτικών μονάδων Πρωτοβάθμιας και Δευτεροβάθμιας Εκπαίδευσης, Ειδικής Αγωγής και Εκπαίδευσης, εργαστηριακών κέντρων και σχολικών εργαστηρίων, Σχολείων Δεύτερης Ευκαιρίας, Ινστιτούτων Επαγγελματικής Κατάρτισης, Μεταλυκειακού έτους - τάξης Μαθητείας ΕΠΑ.Λ., Κέντρων Διά Βίου Μάθησης, δομών Ε.Ε.Κ. και Δ.Β.Μ. της Σιβιτανιδείου Δημόσιας Σχολής Τεχνών και Επαγγελμάτων, φροντιστηρίων, κέντρων ξένων γλωσσών, φορέων παροχής εκπαίδευσης και πιστοποίησης δεξιοτήτων, ξενόγλωσσων ινστιτούτων εκπαίδευσης και πάσης φύσεως συναφών δομών, Δημοσίων και Ιδιωτικών, Δημοσίων Βιβλιοθηκών, της Εθνικής Βιβλιοθήκης της Ελλάδος και των Γενικών Αρχείων του Κράτους κατά την έναρξη του σχολικού έτους 2021 - 2022 και μέτρα για την αποφυγή διάδοσης του κορωνοϊού COVID-19 κατά τη λειτουργία τους» (Β' 4187), όπως εκάστοτε ισχύει.</p> <ul style="list-style-type: none"> • Διά ζώσης εκπαιδευτική λειτουργία των φροντιστηρίων και των κέντρων ξένων γλωσσών σύμφωνα με τα μέτρα προστασίας και πρόληψης που ορίζονται στην υπό στοιχεία Δ1α/ΓΠ.οικ.55254/9.9.2021 (Β' 4187) κοινή υπουργική απόφαση, όπως εκάστοτε ισχύει. Για τη συμμετοχή στο μάθημα, οι μαθητές/τριες, υποψήφιοι/ες και οι εκπαιδευτικοί των φροντιστηρίων/κέντρων ξένων γλωσσών που δεν προσκομίζουν πιστοποιητικό εμβολιασμού ή βεβαίωση νόσησης εντός του τελευταίου εξαμήνου, επιδεικνύουν στον υπεύθυνο του φροντιστηρίου/κέντρου ξένων γλωσσών, οι μεν μαθητές/τριες και υποψήφιοι/ες βεβαίωση αρνητικού αυτοδιαγνωστικού ελέγχου (self-test) που διενεργείται δύο (2) φορές την εβδομάδα, οι δε εκπαιδευτικοί βεβαίωση αρνητικού εργαστηριακού διαγνωστικού ελέγχου (rapid test ή PCR) που διενεργείται δύο (2) φορές την εβδομάδα με δαπάνη τους. Για το λοιπό προσωπικό των φροντιστηρίων/κέντρων ξένων γλωσσών που δεν προσκομίζουν πιστοποιητικό εμβολιασμού ή βεβαίωση νόσησης εντός του τελευταίου εξαμήνου εφαρμόζεται αντιστοίχως ό,τι κάθε φορά ισχύει στον ιδιωτικό τομέα.

Α/Α	ΠΕΔΙΑ ΔΡΑΣΤΗΡΙΟΤΗΤΑΣ	ΜΕΤΡΑ ΠΡΟΣΤΑΣΙΑΣ
		<ul style="list-style-type: none"> ● Λειτουργία όλων των εκπαιδευτικών διαδικασιών που πραγματοποιούνται σε δομές εντός των Καταστημάτων Κράτησης, με φυσική παρουσία των εκπαιδευόμενων/καταρτιζόμενων και των εκπαιδευτών, σύμφωνα με τα μέτρα προστασίας και πρόληψης που ορίζονται στην υπό στοιχεία Δ1α/ΓΠ.οικ.55254/9.9.2021 κοινή υπουργική απόφαση, όπως εκάστοτε ισχύει. ● Διά ζώσης λειτουργία των Ινστιτούτων Επαγγελματικής Κατάρτισης (Ι.Ε.Κ.) με φυσική παρουσία καταρτιζόμενων και εκπαιδευτών, σύμφωνα με τα μέτρα προστασίας και πρόληψης που ορίζονται στην υπό στοιχεία Δ1α/ΓΠ.οικ.55254/9.9.2021 κοινή υπουργική απόφαση, όπως εκάστοτε ισχύει. ● Παρακολούθηση με φυσική παρουσία των μαθητευόμενων και του εκπαιδευτικού και διδακτικού προσωπικού του Μεταλυκειακού Έτους – Τάξης Μαθητείας ΕΠΑ.Λ., σύμφωνα με τα μέτρα προστασίας και πρόληψης που ορίζονται στην υπό στοιχεία Δ1α/ΓΠ.οικ.55254/9.9.2021 κοινή υπουργική απόφαση, όπως εκάστοτε ισχύει. ● Διενέργεια πρακτικής άσκησης/μαθητείας των καταρτιζόμενων των Ι.Ε.Κ. και των μαθητευόμενων του Μεταλυκειακού Έτους – Τάξης Μαθητείας ΕΠΑ.Λ., σύμφωνα με τα μέτρα προστασίας και πρόληψης που ορίζονται στην υπό στοιχεία Δ1α/ΓΠ.οικ.55254/9.9.2021 κοινή υπουργική απόφαση, όπως εκάστοτε ισχύει. ● Διά ζώσης λειτουργία των Κέντρων Διά Βίου Μάθησης (Κ.Δ.Β.Μ.) και διενέργεια πρακτικής άσκησης με φυσική παρουσία εκπαιδευόμενων, εκπαιδευτών, εκπαιδευτικού και διδακτικού προσωπικού, σύμφωνα με τα μέτρα προστασίας και πρόληψης που ορίζονται στην υπό στοιχεία Δ1α/ΓΠ.οικ.55254/9.9.2021 κοινή υπουργική απόφαση, όπως εκάστοτε ισχύει. ● Λειτουργία των Σχολείων Δεύτερης Ευκαιρίας (Σ.Δ.Ε.) Α' και Β' Κύκλου, με φυσική παρουσία των εκπαιδευόμενων/και των εκπαιδευτών, σύμφωνα με τα μέτρα προστασίας και πρόληψης που ορίζονται στην υπό στοιχεία Δ1α/ΓΠ.οικ.55254/9.9.2021 κοινή υπουργική απόφαση, όπως εκάστοτε ισχύει. Οι εκπαιδευόμενοι και οι εκπαιδευτές, καθώς και το εκπαιδευτικό και διδακτικό προσωπικό, οι οποίοι δεν έχουν ολοκληρώσει τον εμβολιασμό τους έναντι του κορωνοϊού

Α/Α	ΠΕΔΙΑ ΔΡΑΣΤΗΡΙΟΤΗΤΑΣ	ΜΕΤΡΑ ΠΡΟΣΤΑΣΙΑΣ
		<p>COVID-19, καθώς και όσοι δεν έχουν ιστορικό νόσησης εντός του τελευταίου εξαμήνου, υποβάλλονται με δαπάνη τους σε εργαστηριακό διαγνωστικό έλεγχο (rapid ή PCR) δύο (2) φορές την εβδομάδα, προ Τρίτης και Παρασκευής και έως σαράντα οκτώ (48) ώρες πριν από την προσέλευσή τους στην εκπαιδευτική δομή και προσέρχονται με την επίδειξη βεβαίωσης αρνητικού αποτελέσματος. Κατ' εξαίρεση, την πρώτη εβδομάδα λειτουργίας κάθε εκπαιδευτικής δομής ο πρώτος διαγνωστικός έλεγχος (rapid ή PCR) διενεργείται έως και σαράντα οκτώ (48) πριν την πρώτη ημέρα προσέλευσης στην εκπαιδευτική δομή.</p> <ul style="list-style-type: none"> ● Διενέργεια σύγχρονης εξ αποστάσεως διδασκαλίας κατ' εφαρμογή της κοινής απόφασης της Υπουργού και της Υφυπουργού Παιδείας και Θρησκευμάτων υπό στοιχεία 111525/ΓΔ4/09.09.2021 «Παροχή σύγχρονης εξ αποστάσεως εκπαίδευσης για το σχολικό έτος 2021-2022» (Β' 4188), όπως εκάστοτε ισχύει. ● Επιτρέπεται η υλοποίηση ευρωπαϊκών προγραμμάτων ανταλλαγής/ μετακίνησης/υποδοχής μαθητών/τριών και εκπαιδευτικών. Για τις χερσαίες και θαλάσσιες μεταφορές, καθώς και για τις αεροπορικές μετακινήσεις, εσωτερικού και εξωτερικού, των ημεδαπών/αλλοδαπών εκπαιδευτικών, καθώς και των ημεδαπών/αλλοδαπών μαθητών/τριών εφαρμόζονται οι διατάξεις του σημείου 18 της παρούσας, οι οποίες αφορούν στους όρους και τις προϋποθέσεις επιβίβασης του συνόλου των επιβατών, ημεδαπών και αλλοδαπών, καθώς και η υπό στοιχεία Δ1α/ΓΠ.οικ.61909/7.10.2021 κοινή υπουργική απόφαση «Προϋποθέσεις εισόδου στη Χώρα προς περιορισμό της διασποράς του κορωνοϊού COVID-19» (Β' 4641), όπως εκάστοτε ισχύει. Παράλληλα ισχύουν οι κανόνες του Παραρτήματος IV, που αποτελεί αναπόσπαστο μέρος της παρούσας. Σε κάθε περίπτωση, υπόχρεοι προσκόμισης των απαραίτητων δικαιολογητικών για τη μετακίνηση είναι όλοι οι ημεδαποί και αλλοδαποί εκπαιδευτικοί και μαθητές/τριες οι οποίοι/ες συμμορφώνονται, κατά την υποδοχή τους, και προς τα λοιπά μέτρα πρόληψης και αντιμετώπισης κρουσμάτων κορωνοϊού COVID-19, που ισχύουν στη χώρα υποδοχής. ● Πλήρης λειτουργία δομών καλλιτεχνικής εκπαίδευσης με δια ζώσης εκπαίδευση (ομαδικά, ατομικά μαθήματα και εξετάσεις)

Α/Α	ΠΕΔΙΑ ΔΡΑΣΤΗΡΙΟΤΗΤΑΣ	ΜΕΤΡΑ ΠΡΟΣΤΑΣΙΑΣ
		<p>με τήρηση των υγειονομικών πρωτοκόλλων που εκδίδονται από τη Γενική Γραμματεία Σύγχρονου Πολιτισμού και αναρτώνται στην ιστοσελίδα του Υπουργείου Πολιτισμού και Αθλητισμού (www.culture.gov.gr/el/announcements/SitePages/announcements.aspx).</p> <ul style="list-style-type: none"> ● Διδάσκοντες δομών καλλιτεχνικής εκπαίδευσης που δεν έχουν πλήρως εμβολιασθεί ή νοσήσει, κατά την έννοια των παρ. 2 και 3 του άρθρου 10, υποβάλλονται υποχρεωτικά σε προληπτικό έλεγχο για κορωνοϊό COVID-19 δύο (2) φορές την εβδομάδα ιδία δαπάνη, με τη μέθοδο του ελέγχου ταχείας ανίχνευσης αντιγόνου κορωνοϊού COVID-19 (rapid test). ● Σπουδαστές/τριες/μαθητές/τριες δεκαοκτώ (18) ετών και άνω των δομών καλλιτεχνικής εκπαίδευσης που δεν έχουν πλήρως εμβολιασθεί ή νοσήσει, κατά την έννοια των παρ. 2 και 3 του άρθρου 10, υποβάλλονται υποχρεωτικά σε προληπτικό έλεγχο για κορωνοϊό COVID-19 δύο (2) φορές την εβδομάδα, με τη μέθοδο του ελέγχου ταχείας ανίχνευσης αντιγόνου κορωνοϊού COVID-19 (rapid test). ● Σπουδαστές/τριες/μαθητές/τριες κάτω των δεκαοκτώ (18) ετών των δομών καλλιτεχνικής εκπαίδευσης που δεν έχουν πλήρως εμβολιασθεί ή νοσήσει, κατά την έννοια των παρ. 2 και 3 του άρθρου 10, υποβάλλονται υποχρεωτικά σε έλεγχο για κορωνοϊό COVID-19 δύο (2) φορές την εβδομάδα με τη μέθοδο του αυτοδιαγνωστικού ελέγχου (self-test). <p>Οι ανωτέρω βεβαιώσεις των εργαστηριακών ελέγχων και η δήλωση για το self-test επιδεικνύονται είτε σε έγχαρτη μορφή είτε ηλεκτρονικά μέσω κινητής συσκευής του εργαζομένου/απασχολούμενου διδάσκοντος στον εργοδότη, ο οποίος τα σαρώνει ηλεκτρονικά μέσω της ειδικής εφαρμογής του άρθρου 33 του ν. 4816/2021 (Α' 118) Covid Free GR.</p> <ul style="list-style-type: none"> ● Υποχρεωτική τήρηση βιβλίου εισερχομένων/εξερχομένων στις δομές καλλιτεχνικής εκπαίδευσης. ● Αερισμός αιθουσών δομών καλλιτεχνικής εκπαίδευσης και σύσταση χρήσης φίλτρων κατακράτησης σωματιδίων υψηλής αποτελεσματικότητας HEPA (High Efficiency Particulate Airfilter).

Α/Α	ΠΕΔΙΑ ΔΡΑΣΤΗΡΙΟΤΗΤΑΣ	ΜΕΤΡΑ ΠΡΟΣΤΑΣΙΑΣ
		<ul style="list-style-type: none"> <li data-bbox="783 331 1300 1473"> <p>• Επιτρέπεται η διεξαγωγή κάθε είδους εξετάσεων του άρθρου 19 της υπό στοιχεία Δ1α/ΓΠ.οικ.55254/9.9.2021 (Β' 4187) κοινής υπουργικής απόφασης, όπως εκάστοτε ισχύει. Η είσοδος στο εξεταστικό κέντρο επιτρέπεται μόνο με την απλή επίδειξη πιστοποιητικού εμβολιασμού ή βεβαίωσης νόσησης εντός του τελευταίου εξαμήνου ή έγχαρτης βεβαίωσης/δήλωσης αρνητικού αυτοδιαγνωστικού ελέγχου (self- test) έως και είκοσι τέσσερις (24) ώρες πριν από την εξέταση ή άλλου τύπου διαγνωστικού ελέγχου (rapid test ή PCR test) έως και σαράντα οκτώ (48) ώρες πριν την εξέταση, η οποία υπογράφεται από τον εξεταζόμενο, αν είναι ενήλικος/η, ή τον γονέα/κηδεμόνα του εάν πρόκειται για ανήλικο/η, σύμφωνα με το υπόδειγμα του Παραρτήματος 5, το οποίο αποτελεί αναπόσπαστο μέρος της παρούσας. Η δαπάνη για τον αυτοδιαγνωστικό ή τον διαγνωστικό έλεγχο βαρύνει τον/την εξεταζόμενο/η. Οι φορείς διοργάνωσης των εξετάσεων/εξεταστικά κέντρα όσον αφορά στο κάθε είδους προσωπικό που απασχολείται με φυσική παρουσία κατά τη διενέργεια των εξετάσεων είναι υπεύθυνοι για τη διενέργεια από το εν λόγω προσωπικό εργαστηριακού διαγνωστικού ελέγχου (rapid test ή PCR) έως και σαράντα οκτώ (48) ώρες πριν την εξέταση, με δική τους δαπάνη. Οι φορείς/εξεταστικά κέντρα οφείλουν να γνωστοποιήσουν τη διάρκεια λειτουργίας τους και τους κανόνες τήρησης υγιεινής στην ηλεκτρονική διεύθυνση kiroseis_gge@mnec.gr της Γενικής Γραμματείας Εμπορίου και Προστασίας Καταναλωτή του Υπουργείου Ανάπτυξης και Επενδύσεων.</p> <li data-bbox="783 1503 1300 2022"> <p>• Εξαιρετικώς επιτρέπεται, υπό την ευθύνη του εκπαιδευτικού κέντρου του Οργανισμού Σιδηροδρόμων Ελλάδας (ΟΣΕ) και τηρουμένων των μέτρων προστασίας της υγείας για την αποφυγή της διασποράς του κορωνοϊού COVID-19:</p> <p>α) η διενέργεια με φυσική παρουσία, της θεωρητικής και πρακτικής εξέτασης, των υποψηφίων μηχανοδηγών που έχουν ολοκληρώσει επιτυχώς την εκπαίδευση για την απόκτηση άδειας μηχανοδηγού,</p> <p>β) η διενέργεια με φυσική παρουσία της πρακτικής εκπαίδευσης για την απόκτηση πιστοποιητικού μηχανοδηγού,</p> <p>γ) η διενέργεια με φυσική παρουσία της θεωρητικής και πρακτικής εξέτασης των</p>

Α/Α	ΠΕΔΙΑ ΔΡΑΣΤΗΡΙΟΤΗΤΑΣ	ΜΕΤΡΑ ΠΡΟΣΤΑΣΙΑΣ
		<p>μηχανοδηγών για την απόκτηση πιστοποιητικού μηχανοδηγού.</p> <p>Οι ανωτέρω εκπαιδεύσεις και εξετάσεις πραγματοποιούνται με την τήρηση των υγειονομικών πρωτοκόλλων που εκδίδονται από το Υπουργείο Υποδομών και Μεταφορών και αναρτώνται στην ιστοσελίδα του (www.yme.gov.gr/).</p> <ul style="list-style-type: none"> ● Οι σχολές υποψηφίων χειριστών ταχύπλων σκαφών, ναυαγοσωστικής εκπαίδευσης και οι παροχές καταδυτικών υπηρεσιών αναψυχής, οι επιχειρήσεις εκμίσθωσης θαλασσίων μέσω αναψυχής, καθώς και οι επιχειρήσεις εκμίσθωσης μηχανοκίνητων λέμβων και ταχύπλων μικρών σκαφών λειτουργούν τηρώντας υποχρεωτικώς τους κανόνες λειτουργίας, τις απαιτήσεις και διαδικασίες του Παραρτήματος 8, το οποίο αποτελεί αναπόσπαστο μέρος της παρούσας. Οι εξετάσεις υποψηφίων για την απόκτηση: α) άδειας χειριστή ταχύπλου σκάφους, β) βεβαίωσης συνδρομής νομίμων προϋποθέσεων για το επάγγελμα του δύτη, γ) πιστοποιητικού ικανότητας εκπαιδευτή υποψήφιων χειριστών ταχύπλων σκαφών, δ) άδειας χειριστή πηδαλιούχου και ε) άδειας ναυαγοσώστη, διενεργούνται τηρώντας υποχρεωτικώς τα διαλαμβανόμενα στο Παράρτημα του προηγούμενου εδαφίου. ● Δια ζώσης εκπαίδευση των Δοκίμων Αστυφυλάκων και των Συνοριακών Φυλάκων Ορισμένου Χρόνου στη Σχολή Αστυφυλάκων της Ελληνικής Αστυνομίας, τηρουμένων των μέτρων προστασίας της υγείας και αποφυγής διασποράς του κορωνοϊού COVID-19.
8.	<p>Ανώτατα Εκπαιδευτικά Ιδρύματα (Α.Ε.Ι.)/Βιβλιοθήκες</p> <p>Παραμένουν σε ισχύ, κατά το μέρος κατά το οποίο δεν αντίκεινται στις διατάξεις της παρούσας, ειδικές διατάξεις σύμφωνα με:</p> <p>α) Την υπό στοιχεία 119847/ΓΔ6/23.9.2021 κοινή υπουργική απόφαση «Λειτουργία των Ανώτατων Εκπαιδευτικών Ιδρυμάτων (Α.Ε.Ι.) και μέτρα για την αποφυγή διάδοσης του κορωνοϊού COVID-19 κατά το ακαδημαϊκό έτος 2021-2022» (Β' 4406).</p> <p>β) Κατά τη λειτουργία των υπηρεσιών των Α.Ε.Ι. εφαρμόζονται τα μέτρα που</p>	<ul style="list-style-type: none"> ● Η διεξαγωγή των εξετάσεων των Α.Ε.Ι. κατά την επαναληπτική εξεταστική περίοδο του ακαδημαϊκού έτους 2020-2021 πραγματοποιείται είτε με φυσική παρουσία, είτε εξ αποστάσεως σύμφωνα με τους όρους της υπό στοιχεία 94102/Ζ1/29.7.2021 κοινής υπουργικής απόφασης (Β' 3483). ● Η διεξαγωγή κάθε μορφής εκπαιδευτικής διαδικασίας στο πλαίσιο προγραμμάτων α', β' και γ' κύκλου σπουδών των Α.Ε.Ι., όπως η διδασκαλία μαθημάτων (υποχρεωτικών, υποχρεωτικής επιλογής ή ελεύθερης επιλογής), η διενέργεια σεμιναρίων, η αυτοτελής διδασκαλία μαθημάτων εμβάθυνσης σε μικρές ομάδες φοιτητών, οι εργαστηριακές ασκήσεις, οι κλινικές ασκήσεις και η πρακτική εξάσκηση φοιτητών

Α/Α	ΠΕΔΙΑ ΔΡΑΣΤΗΡΙΟΤΗΤΑΣ	ΜΕΤΡΑ ΠΡΟΣΤΑΣΙΑΣ
	<p>ισχύουν για τις δημόσιες υπηρεσίες και ιδιωτικές επιχειρήσεις (σημεία 1 και 2).</p> <p>γ) Οι ρυθμίσεις που αφορούν στη διεξαγωγή εξετάσεων με φυσική παρουσία εφαρμόζονται σε κάθε είδους εξετάσεις που διενεργούνται εντός των εγκαταστάσεων των Α.Ε.Ι., ανεξαρτήτως εάν το Α.Ε.Ι. έχει την επιμέλεια διεξαγωγής τους.</p> <p>δ) Οι ρυθμίσεις του παρόντος ισχύουν και για τα Κολλέγια, καθώς και για τις Δημόσιες Σχολές Εμπορικού Ναυτικού.</p>	<p>πραγματοποιούνται υποχρεωτικά δια ζώσης και σύμφωνα με τις διατάξεις του ν. 4009/2011 (Α' 195), του ν. 4485/2017 (Α' 114), του Εσωτερικού Κανονισμού κάθε Α.Ε.Ι. και του εγκεκριμένου Κανονισμού κάθε προγράμματος σπουδών, εφόσον υφίστανται, σύμφωνα με την υπό στοιχεία 119847/ΓΔ6/23.9.2021 κοινή υπουργική απόφαση «Λειτουργία των Ανώτατων Εκπαιδευτικών Ιδρυμάτων (Α.Ε.Ι.) και μέτρα για την αποφυγή διάδοσης του κορωνοϊού COVID-19 κατά το ακαδημαϊκό έτος 2021-2022» (Β' 4406), όπως εκάστοτε ισχύει.</p> <ul style="list-style-type: none"> ● Η οργάνωση και λειτουργία Προγραμμάτων Μεταπτυχιακών Σπουδών (Π.Μ.Σ.) με μεθόδους εξ αποστάσεως εκπαίδευσης σύμφωνα με την παρ. 3 του άρθρου 30 του ν. 4485/2017 (Α' 114), καθώς και η οργάνωση και λειτουργία προγραμμάτων σπουδών με μεθόδους εξ αποστάσεως εκπαίδευσης από το Ελληνικό Ανοικτό Πανεπιστήμιο (Ε.Α.Π.) δεν θίγονται από τις διατάξεις του παρόντος, εφόσον η σχετική δυνατότητα της εξ αποστάσεως εκπαίδευσης έχει προβλεφθεί στην απόφαση ίδρυσης και τον ισχύοντα Κανονισμό κάθε προγράμματος σπουδών, σύμφωνα με την υπό στοιχεία 119847/ΓΔ6/23.9.2021 κοινή υπουργική απόφαση, όπως εκάστοτε ισχύει. ● Η πρακτική άσκηση σε φορείς του δημοσίου ή ιδιωτικού τομέα διεξάγεται με φυσική παρουσία των φοιτητών σύμφωνα με τους ειδικότερους όρους κάθε προγράμματος σπουδών α' ή β' κύκλου και τον ισχύοντα Κανονισμό Πρακτικής Άσκησης φοιτητών του Α.Ε.Ι., εφόσον υφίσταται. Κατά τη διεξαγωγή της πρακτικής άσκησης εφαρμόζονται οι ειδικότερες ρυθμίσεις και τα έκτακτα μέτρα για τον περιορισμό της διασποράς του κορωνοϊού που εκάστοτε ισχύουν για το προσωπικό που απασχολείται στον εκάστοτε φορέα που διεξάγεται η πρακτική άσκηση, σύμφωνα με την υπό στοιχεία 119847/ΓΔ6/23.9.2021 κοινή υπουργική απόφαση, όπως εκάστοτε ισχύει. ● Τα επιμορφωτικά προγράμματα που παρέχονται από τα Κέντρα Επιμόρφωσης και Δια Βίου Μάθησης (Κ.Ε.Δι.Βι.Μ.) των Α.Ε.Ι. και λοιπά εκπαιδευτικά προγράμματα που διενεργούνται από τα Α.Ε.Ι. και τις επιμέρους ακαδημαϊκές μονάδες τους (π.χ. Διδασκαλεία) οργανώνονται είτε δια ζώσης είτε εξ αποστάσεως, σύμφωνα με το εκάστοτε κανονιστικό πλαίσιο διοργάνωσής τους, σύμφωνα με την υπό στοιχεία 119847/ΓΔ6/23.9.2021 κοινή υπουργική απόφαση, όπως εκάστοτε ισχύει.

Α/Α	ΠΕΔΙΑ ΔΡΑΣΤΗΡΙΟΤΗΤΑΣ	ΜΕΤΡΑ ΠΡΟΣΤΑΣΙΑΣ
		<ul style="list-style-type: none"> ● Κάθε είδους εκπαιδευτική, ερευνητική, διοικητική και άλλη λειτουργία των Α.Ε.Ι., καθώς και των επιμέρους μονάδων τους (Σχολές, Τμήματα, Εργαστήρια, Κλινικές, Μουσεία και διοικητικές υπηρεσίες) διεξάγεται κανονικά σύμφωνα με την κείμενη νομοθεσία, τους ειδικότερους όρους που προβλέπονται στον Εσωτερικό Κανονισμό κάθε Α.Ε.Ι ή της επιμέρους μονάδας, καθώς και τα ειδικότερα μέτρα αποφυγής διάδοσης του κορωνοϊού COVID-19 που τίθενται στην παρούσα απόφαση, σύμφωνα με την υπό στοιχεία 119847/ΓΔ6/23.9.2021 κοινή υπουργική απόφαση, όπως εκάστοτε ισχύει. ● Τα καταστήματα υγειονομικού ενδιαφέροντος (φοιτητικά εστιατόρια, κυλικεία κ.λπ.), που βρίσκονται εντός των χώρων των Α.Ε.Ι. λειτουργούν σύμφωνα με το άρθρο 7 της υπό στοιχεία 119847/ΓΔ6/23.9.2021 κοινής υπουργικής απόφασης, όπως εκάστοτε ισχύει. ● Στις φοιτητικές εστίες των Α.Ε.Ι. και του Ι.ΝΕ.ΔΙ.ΒΙ.Μ. τηρούνται όλα τα αναγκαία μέτρα περιβαλλοντικής υγιεινής και καθαριότητας σε όλους τους κοινόχρηστους χώρους τους και αυτές λειτουργούν σύμφωνα με το άρθρο 8 της υπό στοιχεία 119847/ΓΔ6/23.9.2021 κοινής υπουργικής απόφασης, όπως εκάστοτε ισχύει. ● Τα φοιτητικά γυμναστήρια λειτουργούν σύμφωνα με το άρθρο 9 της υπό στοιχεία 119847/ΓΔ6/23.9.2021 κοινής υπουργικής απόφασης, όπως εκάστοτε ισχύει. ● Οι αίθουσες χρήσης πολυμέσων, τα φοιτητικά αναγνωστήρια, τα σπουδαστήρια, οι χώροι μελέτης φοιτητών, οι βιβλιοθήκες των Α.Ε.Ι. και τα μουσεία των Α.Ε.Ι. λειτουργούν σύμφωνα με το άρθρο 10 της υπό στοιχεία 119847/ΓΔ6/23.9.2021 κοινής υπουργικής απόφασης, όπως εκάστοτε ισχύει. ● Η συμμετοχή φυσικών προσώπων με φυσική παρουσία σε εξετάσεις που πραγματοποιούνται στο πλαίσιο προγραμμάτων σπουδών κάθε κύκλου των Α.Ε.Ι. ή άλλων εξετάσεων που διεξάγονται εντός των χώρων των Α.Ε.Ι., ανεξαρτήτως αν τα Α.Ε.Ι. έχουν την επιμέλεια ή την ευθύνη διεξαγωγής τους, λαμβάνουν χώρα σύμφωνα με το άρθρο 11 της υπό στοιχεία 119847/ΓΔ6/23.9.2021 κοινής υπουργικής απόφασης, όπως εκάστοτε ισχύει, με την επιφύλαξη αντίθετης ειδικής ρύθμισης. ● Οι τελετές αποφοίτησης διεξάγονται σύμφωνα με το άρθρο 12 της υπό στοιχεία 119847/ΓΔ6/23.9.2021 κοινής υπουργικής απόφασης, όπως εκάστοτε ισχύει, και τους

Α/Α	ΠΕΔΙΑ ΔΡΑΣΤΗΡΙΟΤΗΤΑΣ	ΜΕΤΡΑ ΠΡΟΣΤΑΣΙΑΣ
		<p>κανόνες του Παραρτήματος 13 που αποτελεί αναπόσπαστο μέρος της παρούσας.</p> <ul style="list-style-type: none"> ● Τα συνέδρια και οι ημερίδες διεξάγονται σύμφωνα με το άρθρο 12 της υπό στοιχεία 119847/ΓΔ6/23.9.2021 κοινής υπουργικής απόφασης, όπως εκάστοτε ισχύει, και τους κανόνες του Παραρτήματος 10 που αποτελεί αναπόσπαστο μέρος της παρούσας. ● Ευρωπαϊκά προγράμματα που έχουν ως αντικείμενο την ανταλλαγή ή μετακίνηση φοιτητών προγραμμάτων σπουδών των Α.Ε.Ι. της ημεδαπής, ερευνητών, καθώς και διδακτικού και λοιπού προσωπικού των Α.Ε.Ι. της ημεδαπής προς το εξωτερικό, καθώς και προγράμματα που αφορούν στην ανταλλαγή ή την υποδοχή αλλοδαπών φοιτητών, ερευνητών, διδακτικού και λοιπού προσωπικού και επισκεπτών καθηγητών από Ιδρύματα της αλλοδαπής προς Α.Ε.Ι. της ημεδαπής υλοποιούνται σύμφωνα με το άρθρο 13 της υπό στοιχεία 119847/ΓΔ6/23.9.2021 κοινής υπουργικής απόφασης, όπως εκάστοτε ισχύει. ● Επιτρέπεται η διεξαγωγή εξετάσεων όλων των Σχολών της Αστυνομικής Ακαδημίας, για τις οποίες κρίνεται αναγκαία η φυσική παρουσία και δεν δύνανται να πραγματοποιηθούν εξ αποστάσεως, σύμφωνα με τα μέτρα προστασίας και πρόληψης που αναφέρονται στην υπό στοιχεία Δ1α/ΓΠ.οικ.55254/9.9.2021 κοινή υπουργική απόφαση (Β' 4187), όπως εκάστοτε ισχύει. ● Στις Δημόσιες Σχολές Μετεκπαίδευσης Κατάρτισης και Επιμόρφωσης Εμπορικού Ναυτικού δύνανται να υλοποιούνται εκπαιδευτικά προγράμματα και εξετάσεις πιστοποίησης και με εξ αποστάσεως μεθόδους.
9.	<p>Βρεφικοί, βρεφονηπιακοί, παιδικοί σταθμοί</p> <p>Διενέργεια διαγνωστικού ελέγχου μία (1) φορά την εβδομάδα για όλους τους εργαζόμενους που δεν είναι πλήρως εμβολιασμένοι ή νοσήσαντες υπό την έννοια των παρ. 2 και 3 του άρθρου 10 αντιστοίχως, οι οποίοι παρέχουν εργασία με φυσική παρουσία εντός ή εκτός των εγκαταστάσεων της υπηρεσίας τους, με τη μέθοδο μοριακού ελέγχου (PCR) ή με τη χρήση ταχείας ανίχνευσης αντιγόνου κορωνοϊού COVID-19 (rapid test) σε ιδιωτικά</p>	<p>Λειτουργία με τήρηση των υγειονομικών πρωτοκόλλων που εκδίδονται από τον ΕΟΔΥ και αναρτώνται στην ιστοσελίδα του Υπουργείου Εργασίας και Κοινωνικών Υποθέσεων (https://ypergasias.gov.gr/odigies-gia-vrefikous-vrefonipiakous-kai-paidikous-stathmous-schetika-me-ton-koronoio/) και στην ιστοσελίδα του Υπουργείου Εσωτερικών (https://www.ypes.gr/apokentromeni-dioikisi-aytodioikisi/ygeionomiko-protokollo-dimotikon-paidikon-stathmon).</p>

Α/Α	ΠΕΔΙΑ ΔΡΑΣΤΗΡΙΟΤΗΤΑΣ	ΜΕΤΡΑ ΠΡΟΣΤΑΣΙΑΣ
	<p>διαγνωστικά εργαστήρια, όπως ορίζονται στο π.δ. 84/2001 (Α' 70), ή σε ιδιωτικές κλινικές ή σε φαρμακεία ή σε ιδιώτη ιατρό, με δική τους δαπάνη.</p>	
10.	<p>Χώροι λατρείας/θρησκευτικές τελετές</p> <p>Διενέργεια διαγνωστικού ελέγχου μία (1) φορά την εβδομάδα για όλους τους θρησκευτικούς λειτουργούς, βοηθητικό προσωπικό και εργαζόμενους που δεν είναι πλήρως εμβολιασμένοι ή νοσήσαντες υπό την έννοια των παρ. 2 και 3 του άρθρου 10 αντιστοίχως, οι οποίοι λειτουργούν/ιερουργούν ή παρέχουν εργασία με φυσική παρουσία εντός ή εκτός των χώρων λατρείας, με τη μέθοδο μοριακού ελέγχου (PCR) ή με τη χρήση ταχείας ανίχνευσης αντιγόνου κορωνοϊού COVID-19 (rapid test) σε ιδιωτικά διαγνωστικά εργαστήρια, όπως ορίζονται στο π.δ. 84/2001 (Α' 70), ή σε ιδιωτικές κλινικές ή σε φαρμακεία ή σε ιδιώτη γιατρό, με δική τους δαπάνη.</p> <p>Τήρηση κανόνων λειτουργίας, απαιτήσεων και διαδικασιών του Παραρτήματος ΙΙΙ, το οποίο αποτελεί αναπόσπαστο μέρος της παρούσας, με ευθύνη των οικείων θρησκευτικών αρχών.</p> <p>Από την υποχρεωτική χρήση μάσκας κατά το άρθρο 2 εξαιρούνται οι θρησκευτικοί λειτουργοί και οι ιεροψάλτες αποκλειστικά και μόνο κατά τη διάρκεια της θρησκευτικής τελετής.</p>	<ul style="list-style-type: none"> ● Τέλεση λειτουργιών, λατρευτικών συνάξεων, ιεροπραξιών, μυστηρίων και κάθε είδους θρησκευτικών τελετών, καθώς και προσέλευση προσώπων για κατ' ιδίαν προσευχή σε όλους ανεξαιρέτως τους εσωτερικούς χώρους θρησκευτικής λατρείας (κάθε είδους και κάθε νομικού, κανονικού και εν γένει θρησκευτικού καθεστώτος ναών και παρεκκλησίων, ευκτηρίων οίκων, τεμενών, συναγωγών κ.λπ.) κάθε δόγματος και θρησκείας τηρουμένης της αναλογίας ενός (1) ατόμου ανά 15 τ.μ. με ανώτατο όριο τα εκατό (100) άτομα και ειδικώς στους εξωτερικούς χώρους τηρουμένης της αναλογίας ενός (1) ατόμου ανά 10 τ.μ., με απόσταση τουλάχιστον δύο (2) μέτρων μεταξύ τους. ● Υποχρεωτική χρήση διπλής μάσκας (μίας μη ιατρικής και μίας υφασμάτινης) ή μίας μάσκας τύπου N95. ● Δυνατότητα α) τέλεσης κηδειών και των σχετικών θρησκευτικών λειτουργιών και λοιπών ιεροπραξιών και ταφικών εκδηλώσεων, β) τέλεσης γάμων υπό τις ειδικότερες προβλέψεις του Παραρτήματος ΙΙΙ.
11.	<p>Αρχαιολογικοί χώροι, μουσεία, κλειστά μνημεία και χώροι διεξαγωγής εικαστικών και λοιπών καλλιτεχνικών εκθέσεων</p> <p>Τήρηση των υγειονομικών πρωτοκόλλων που εκδίδονται από τη Γενική Γραμματεία Πολιτισμού και τη Γενική Γραμματεία Σύγχρονου Πολιτισμού και αναρτώνται στην ιστοσελίδα του Υπουργείου Πολιτισμού και Αθλητισμού (www.culture.gov.gr/el/announcements/SitePages/announcements.aspx).</p>	<p>A. Λειτουργία κλειστών χώρων:</p> <ul style="list-style-type: none"> ● Δυνατότητα λειτουργίας είτε μόνο για πρόσωπα που έχουν εμβολιασθεί ή νοσήσει (αμιγείς χώροι) είτε, πλην αυτών, και για τα πρόσωπα που προσκομίζουν αρνητικό αποτέλεσμα διαγνωστικού ελέγχου (rapid test) (μικτοί χώροι). ● Ειδικώς ως προς τους μικτούς χώρους ισχύουν οι εξής κανόνες λειτουργίας: <ul style="list-style-type: none"> ○ Δύο (2) μέτρα απόσταση μεταξύ των παρευρισκόμενων

Α/Α	ΠΕΔΙΑ ΔΡΑΣΤΗΡΙΟΤΗΤΑΣ	ΜΕΤΡΑ ΠΡΟΣΤΑΣΙΑΣ
		<ul style="list-style-type: none"> ○ Ένα (1) άτομο ανά 15 τ.μ. ○ Επισκέψεις ομάδων έως είκοσι (20) ατόμων, εκτός αν πρόκειται για οικογένειες (συζύγους/συμβιούντες και τέκνα), οπότε ο αριθμός προσαυξάνεται ανάλογα. ● Οι επισκέπτες εισέρχονται κατόπιν υποχρεωτικής επίδειξης κατά την είσοδο και αναλόγως λειτουργίας του χώρου ως αμιγούς ή μικτού: <ul style="list-style-type: none"> [α] πιστοποιητικού εμβολιασμού, σύμφωνα με την παρ. 2 του άρθρου 10, ή [β] πιστοποιητικού νόσησης που εκδίδεται τριάντα (30) ημέρες μετά από τον πρώτο θετικό έλεγχο και η ισχύς του διαρκεί έως εκατόν ογδόντα (180) ημέρες μετά από αυτόν, σύμφωνα με την παρ. 3 του άρθρου 10 ή [γ] αποτελέσματος του ελέγχου ταχείας ανίχνευσης αντιγόνου κορωνοϊού COVID-19 (rapid test), το οποίο πρέπει να έχει διενεργηθεί εντός σαράντα οκτώ (48) ωρών πριν την είσοδο στον χώρο. <p>Τα ανωτέρω πιστοποιητικά, υπό [α] έως [γ], επιδεικνύονται είτε σε έγχαρτη μορφή είτε ηλεκτρονικά μέσω κινητής συσκευής του επισκέπτη, τα οποία ο αρμόδιος υπάλληλος, ο ιδιοκτήτης ή νόμιμος εκπρόσωπος της επιχείρησης (ή εξουσιοδοτημένο πρόσωπο) σαρώνει ηλεκτρονικά μέσω της ειδικής εφαρμογής του άρθρου 33 του ν. 4816/2021 (Α' 118) Covid Free GR. Εναλλακτικά, εφόσον ο αλλοδαπός προέρχεται από τρίτη χώρα (εκτός Ευρωπαϊκής Ένωσης), τα πρόσωπα του προηγούμενου εδαφίου ελέγχουν τα ανωτέρω πιστοποιητικά σε έγχαρτη μορφή.</p> <ul style="list-style-type: none"> ○ Οι ως άνω υποχρεώσεις καταλαμβάνουν ανηλίκους από δώδεκα (12) ετών και άνω. <p>Οι ανήλικοι από τεσσάρων (4) έως και έντεκα (11) ετών, δύνανται να προσκομίζουν, εναλλακτικά, δήλωση αυτοδιαγνωστικού ελέγχου (self-test) τελευταίου εικοσιτετραώρου, στην</p>

Α/Α	ΠΕΔΙΑ ΔΡΑΣΤΗΡΙΟΤΗΤΑΣ	ΜΕΤΡΑ ΠΡΟΣΤΑΣΙΑΣ
		<p>οποία προβαίνει είτε οιοσδήποτε γονέας, ακόμα και μη έχων την επιμέλεια, είτε κηδεμόνας, σύμφωνα με την παρ. 3 του άρθρου 10. Δεν απαιτείται φυσική παρουσία του γονέα ή κηδεμόνα.</p> <p>Β. Λειτουργία ανοιχτών (υπαίθριων) χώρων:</p> <ul style="list-style-type: none"> ● Κανόνες λειτουργίας: <ul style="list-style-type: none"> ○ Ενάμισι (1,5) μέτρο απόσταση μεταξύ των παρευρισκόμενων ○ Ένα (1) άτομο ανά 10 τ.μ. ○ Επισκέψεις ομάδων έως είκοσι (20) ατόμων, εκτός αν πρόκειται για οικογένειες (συζύγους/συμβιούντες και τέκνα) ή έως σαράντα (40) ατόμων, εφόσον ο ξεναγός κατέχει πιστοποιητικό εμβολιασμού ή πιστοποιητικό νόσησης που εκδίδεται τριάντα (30) ημέρες μετά από τον πρώτο θετικό έλεγχο και η ισχύς του διαρκεί έως εκατόν ογδόντα (180) ημέρες μετά από αυτόν. Στη δεύτερη περίπτωση τα άτομα που ακολουθούν ξεναγό οφείλουν να επιδεικνύουν κατά την είσοδο: <p>[α] πιστοποιητικό εμβολιασμού, σύμφωνα με την παρ. 2 του άρθρου 10, ή</p> <p>[β] πιστοποιητικό νόσησης που εκδίδεται τριάντα (30) ημέρες μετά από τον πρώτο θετικό έλεγχο και η ισχύς του διαρκεί έως εκατόν ογδόντα (180) ημέρες μετά από αυτόν, σύμφωνα με την παρ. 3 του άρθρου 10 ή</p> <p>[γ] βεβαίωση αρνητικού εργαστηριακού ελέγχου για κορωνοϊό COVID-19 με τη μέθοδο PCR που έχει διενεργηθεί είτε με τη λήψη στοματοφαρυγγικού ή ρινοφαρυγγικού επιχρίσματος εντός των τελευταίων εβδομήντα δύο (72) ωρών πριν την προγραμματισμένη ώρα ξενάγησης είτε ελέγχου ταχείας ανίχνευσης αντιγόνου κορωνοϊού COVID-19 (rapid test) εντός σαράντα οκτώ (48) ωρών πριν την προγραμματισμένη ώρα ξενάγησης. Η αρνητική διάγνωση του</p>

Α/Α	ΠΕΔΙΑ ΔΡΑΣΤΗΡΙΟΤΗΤΑΣ	ΜΕΤΡΑ ΠΡΟΣΤΑΣΙΑΣ
		<p>εργαστηριακού ελέγχου με τη μέθοδο PCR και του ελέγχου ταχείας ανίχνευσης αντιγόνου (rapid test) αποδεικνύονται με την επίδειξη σχετικής βεβαίωσης, σύμφωνα με την παρ. 3 του άρθρου 10.</p> <p>Τα ανωτέρω πιστοποιητικά, υπό [α] έως [γ], επιδεικνύονται είτε σε έγχαρτη μορφή είτε ηλεκτρονικά μέσω κινητής συσκευής του επισκέπτη, τα οποία ο αρμόδιος υπάλληλος, ο ιδιοκτήτης ή νόμιμος εκπρόσωπος της επιχείρησης (ή εξουσιοδοτημένο πρόσωπο) σαρώνει ηλεκτρονικά μέσω της ειδικής εφαρμογής του άρθρου 33 του ν. 4816/2021 (Α' 118) Covid Free GR. Εναλλακτικά, εφόσον ο αλλοδαπός προέρχεται από τρίτη χώρα (εκτός Ευρωπαϊκής Ένωσης), τα πρόσωπα του προηγούμενου εδαφίου ελέγχουν τα ανωτέρω πιστοποιητικά σε έγχαρτη μορφή.</p> <p>Η ανωτέρω υποχρέωση καταλαμβάνει ανήλικους από δώδεκα (12) ετών και άνω.</p>
12.	<p>Ζωντανά θεάματα και ακροάματα, λοιπές παραστατικές τέχνες</p> <p>Διενέργεια διαγνωστικού ελέγχου δύο (2) φορές την εβδομάδα για όλους τους εργαζόμενους/συντελεστές που δεν είναι πλήρως εμβολιασμένοι ή νοσήσαντες υπό την έννοια των παρ. 2 και 3 του άρθρου 10 αντιστοίχως, οι οποίοι παρέχουν εργασία με φυσική παρουσία εντός ή εκτός των εγκαταστάσεων της υπηρεσίας τους, με τη μέθοδο μοριακού ελέγχου (PCR) ή με τη χρήση ταχείας ανίχνευσης αντιγόνου κορωνοϊού COVID-19 (rapid test) σε ιδιωτικά διαγνωστικά εργαστήρια, όπως ορίζονται στο π.δ. 84/2001 (Α' 70), ή σε ιδιωτικές κλινικές ή σε φαρμακεία ή σε ιδιώτη ιατρό, με δική τους δαπάνη.</p> <p>Τήρηση των υγειονομικών πρωτοκόλλων που εκδίδονται από τη Γενική Γραμματεία Σύγχρονου Πολιτισμού και αναρτώνται στην ιστοσελίδα του Υπουργείου Πολιτισμού</p>	<ul style="list-style-type: none"> ● Α. Λειτουργία των κλειστών χώρων (περιλαμβανομένων των γηπέδων) με δυνατότητα της επιχείρησης να λειτουργήσει τον χώρο είτε μόνο για πρόσωπα που έχουν εμβολιασθεί ή νοσήσει (αμιγείς χώροι) είτε, πλην αυτών, και για τα πρόσωπα που προσκομίζουν αρνητικό αποτέλεσμα διαγνωστικού ελέγχου (rapid test) (μικτοί χώροι), με τους ακόλουθους κανόνες: <ul style="list-style-type: none"> ΜΙΚΤΟΙ ΧΩΡΟΙ: - Υποχρεωτική λειτουργία μόνο με καθήμενους. - Πληρότητα έως πενήντα τοις εκατό (50%) και ανώτατο όριο δέκα χιλιάδες (10.000) άτομα. - Υποχρεωτική δημιουργία κενού χώρου/κενής θέσης ανά δύο (2) έως και τέσσερις (4) καθήμενους. - Ταξίθεσία ατόμων που προσέρχονται μαζί στις θέσεις καθήμενων μεταξύ των οποίων δεν μεσολαβεί κενός χώρος/κενή θέση.

Α/Α	ΠΕΔΙΑ ΔΡΑΣΤΗΡΙΟΤΗΤΑΣ	ΜΕΤΡΑ ΠΡΟΣΤΑΣΙΑΣ
	<p>και Αθλητισμού (www.culture.gov.gr/el/announcements/SitePages/announcements.aspx)</p>	<ul style="list-style-type: none"> - Απαγόρευση διαλείμματος κατά τη διάρκεια της παράστασης. Εξαιρούνται ολιγόλεπτες παύσεις για τεχνικούς λόγους κατά τη διάρκεια των οποίων οι θεατές παραμένουν στις θέσεις τους. - Υποχρεωτική ταξίθεσία για την τοποθέτηση των θεατών στις θέσεις τους και την τήρηση κανόνων στην προσέλευση και αποχώρησή τους. - Υποχρεωτική τήρηση απόστασης ενάμισι (1,5) μέτρου μεταξύ των μελών της χορωδίας. - Οι μουσικοί των εγχόρδων τηρούν μεταξύ τους απόσταση ενός (1) μέτρου, με υποχρεωτική χρήση μάσκας και χρησιμοποιώντας ο καθένας το δικό του αναλόγιο. - Υποχρεωτική έκδοση ηλεκτρονικού εισιτηρίου. - Σύσταση χρήσης φίλτρων κατακράτησης σωματιδίων υψηλής αποτελεσματικότητας HEPA (High Efficiency Particulate Airfilter). - Υποχρεωτική ανάρτηση με έγγραφο ή ψηφιακό τρόπο του μέγιστου αριθμού ατόμων που επιτρέπεται να βρίσκονται εντός του χώρου. <p>ΑΜΙΓΕΙΣ ΧΩΡΟΙ</p> <ul style="list-style-type: none"> - Ποσοστό πληρότητας εκατό τοις εκατό (100%). - Υποχρεωτική τήρηση απόστασης ενάμισι (1,5) μέτρου μεταξύ των μελών της χορωδίας. - Οι μουσικοί των εγχόρδων τηρούν μεταξύ τους απόσταση ενός (1) μέτρου, με υποχρεωτική χρήση μάσκας και χρησιμοποιώντας ο καθένας το δικό του αναλόγιο. - Σύσταση χρήσης φίλτρων κατακράτησης σωματιδίων υψηλής αποτελεσματικότητας HEPA (High Efficiency Particulate Airfilter). <ul style="list-style-type: none"> ○ Σε κάθε περίπτωση, οι θεατές εισέρχονται κατόπιν υποχρεωτικής επίδειξης κατά την είσοδο και

Α/Α	ΠΕΔΙΑ ΔΡΑΣΤΗΡΙΟΤΗΤΑΣ	ΜΕΤΡΑ ΠΡΟΣΤΑΣΙΑΣ
		<p>αναλόγως λειτουργίας του χώρου ως αμιγούς ή μικτού:</p> <p>[α] πιστοποιητικού εμβολιασμού, σύμφωνα με την παρ. 2 του άρθρου 10, ή</p> <p>[β] πιστοποιητικού νόσησης που εκδίδεται τριάντα (30) ημέρες μετά από τον πρώτο θετικό έλεγχο και η ισχύς του διαρκεί έως εκατόν ογδόντα (180) ημέρες μετά από αυτόν, σύμφωνα με την παρ. 3 του άρθρου 10 ή</p> <p>[γ] αποτελέσματος του ελέγχου ταχείας ανίχνευσης αντιγόνου κορωνοϊού COVID-19 (rapid test), το οποίο πρέπει να έχει διενεργηθεί εντός σαράντα οκτώ (48) ωρών πριν την έναρξη του ζωντανού θεάματος – ακροάματος.</p> <p>Τα ανωτέρω πιστοποιητικά, υπό [α] έως [γ], επιδεικνύονται είτε σε έγχαρτη μορφή είτε ηλεκτρονικά μέσω κινητής συσκευής του θεατή, τα οποία ο ιδιοκτήτης ή νόμιμος εκπρόσωπος της επιχείρησης (ή εξουσιοδοτημένο πρόσωπο) σαρώνει ηλεκτρονικά μέσω της ειδικής εφαρμογής του άρθρου 33 του ν. 4816/2021 (Α' 118) Covid Free GR. Εναλλακτικά, εφόσον ο αλλοδαπός προέρχεται από τρίτη χώρα (εκτός Ευρωπαϊκής Ένωσης), τα πρόσωπα του προηγούμενου εδαφίου ελέγχουν τα ανωτέρω πιστοποιητικά σε έγχαρτη μορφή.</p> <ul style="list-style-type: none"> ○ Οι ως άνω υποχρεώσεις καταλαμβάνουν ανηλικούς από δώδεκα (12) ετών και άνω. <p>Οι ανήλικοι από τεσσάρων (4) έως και έντεκα (11) ετών, δύνανται να προσκομίζουν, εναλλακτικά, δήλωση αυτοδιαγνωστικού ελέγχου (self-test) τελευταίου εικοσιτετραώρου, στην οποία προβαίνει είτε οιοσδήποτε γονέας, ακόμα και μη έχων την επιμέλεια, είτε κηδεμόνας, σύμφωνα με την παρ. 3 του άρθρου 10. Δεν απαιτείται φυσική παρουσία του γονέα ή κηδεμόνα.</p>

Α/Α	ΠΕΔΙΑ ΔΡΑΣΤΗΡΙΟΤΗΤΑΣ	ΜΕΤΡΑ ΠΡΟΣΤΑΣΙΑΣ
		<ul style="list-style-type: none"> ● Β. Λειτουργία ανοικτών (υπαίθριων) χώρων (πάσης φύσεως, συμπεριλαμβανομένων των γηπέδων) μόνο με καθήμενους: <ul style="list-style-type: none"> ○ Ποσοστό πληρότητας ως εξής: <ul style="list-style-type: none"> - Εβδομήντα πέντε τοις εκατό (75%) πληρότητα για χώρους χωρητικότητας έως χιλίων (1.000) θέσεων, - εβδομήντα τοις εκατό (70%) πληρότητα για χώρους χωρητικότητας έως πέντε χιλιάδων (5.000) θέσεων, - εξήντα πέντε τοις εκατό (65%) πληρότητα για χώρους χωρητικότητας έως δεκαπέντε χιλιάδων (15.000) θέσεων. - Σε χώρους χωρητικότητας άνω των δεκαπέντε χιλιάδων (15.000) θέσεων τίθεται ανώτατο όριο δέκα χιλιάδων (10.000) θεατών. ○ Υποχρεωτική ταξιθεσία για την τοποθέτηση των θεατών στις θέσεις τους και την τήρηση κανόνων στην προσέλευση και αποχώρησή τους. ○ Ταξιθεσία ατόμων που προσέρχονται μαζί στις θέσεις καθήμενων μεταξύ των οποίων δεν μεσολαβεί κενός χώρος/κενή θέση και μέριμνα για μέγιστη δυνατή απόσταση μεταξύ θεατών που δεν έχουν προσέλθει μαζί. ○ Απαγόρευση διαλείμματος κατά τη διάρκεια της παράστασης. Εξαιρούνται ολιγόλεπτες παύσεις για τεχνικούς λόγους κατά τη διάρκεια των οποίων οι θεατές παραμένουν στις θέσεις τους. ○ Υποχρεωτική τήρηση απόστασης ενάμισι (1,5) μέτρου μεταξύ των μελών της χορωδίας. ○ Οι μουσικοί των εγχόρδων τηρούν μεταξύ τους απόσταση ενός (1) μέτρου, με υποχρεωτική χρήση μάσκας και χρησιμοποιώντας ο καθένας το δικό του αναλόγιο. ○ Υποχρεωτική έκδοση ηλεκτρονικού εισιτηρίου.

Α/Α	ΠΕΔΙΑ ΔΡΑΣΤΗΡΙΟΤΗΤΑΣ	ΜΕΤΡΑ ΠΡΟΣΤΑΣΙΑΣ
		<ul style="list-style-type: none"> ○ Υποχρεωτική ανάρτηση με έγγραφο ή ψηφιακό τρόπο του μέγιστου αριθμού ατόμων που επιτρέπεται να βρίσκονται εντός του χώρου. ● Δυνατότητα λειτουργίας, κατ' επιλογή της επιχείρησης, με την κατάλληλη σήμανση, όχι αποκλειστικά με καθήμενους, με κοινό αμιγώς προσώπων που έχουν εμβολιασθεί ή νοσήσει κατά το τελευταίο εξάμηνο (και αποκλειστικά ανηλίκων με self-test, σύμφωνα με την παρ. 3 του άρθρου 10), εφαρμοζόμενων αναλογικώς των προβλεπόμενων για την πιστοποίηση του εμβολιασμού ή της νόσησης στην περίπτωση των κλειστών χώρων και με τους ακόλουθους κανόνες: <ul style="list-style-type: none"> - Ποσοστό πληρότητας εκατό τοις εκατό (100%). - Υποχρεωτική τήρηση απόστασης ενάμισι (1,5) μέτρου μεταξύ των μελών της χορωδίας. - Οι μουσικοί των εγχόρδων τηρούν μεταξύ τους απόσταση ενός (1) μέτρου, με υποχρεωτική χρήση μάσκας και χρησιμοποιώντας ο καθένας το δικό του αναλόγιο.
13.	<p>Κινηματογραφικές προβολές</p> <p>Τήρηση των υγειονομικών πρωτοκόλλων που εκδίδονται από τη Γενική Γραμματεία Σύγχρονου Πολιτισμού και αναρτώνται στην ιστοσελίδα του Υπουργείου Πολιτισμού και Αθλητισμού (www.culture.gov.gr/el/announcements/SitePages/announcements.aspx)</p>	<ul style="list-style-type: none"> ● Α. Λειτουργία κλειστών κινηματογραφικών αιθουσών (δωδεκάμηνης λειτουργίας) με δυνατότητα της επιχείρησης να λειτουργήσει τον χώρο είτε μόνο για πρόσωπα που έχουν εμβολιασθεί ή νοσήσει (αμιγείς χώροι) είτε, πλην αυτών, και για τα πρόσωπα που προσκομίζουν αρνητικό αποτέλεσμα διαγνωστικού ελέγχου (rapid test) (μικτοί χώροι), με τους ακόλουθους κανόνες: <p>ΜΙΚΤΟΙ ΧΩΡΟΙ:</p> <ul style="list-style-type: none"> ○ Πληρότητα έως πενήντα τοις εκατό (50%). ○ Υποχρεωτική δημιουργία κενού χώρου/κενής θέσης ανά δύο (2) έως και τέσσερις (4) καθήμενους. ○ Ταξιθεσία ατόμων που προσέρχονται μαζί στις θέσεις καθήμενων μεταξύ των οποίων δεν μεσολαβεί κενός χώρος/κενή θέση. ○ Απαγόρευση διαλείμματος κατά την προβολή.

Α/Α	ΠΕΔΙΑ ΔΡΑΣΤΗΡΙΟΤΗΤΑΣ	ΜΕΤΡΑ ΠΡΟΣΤΑΣΙΑΣ
		<ul style="list-style-type: none"> ○ Υποχρεωτική ταξιθεσία για την τοποθέτηση των θεατών στις θέσεις τους. ○ Υποχρεωτική έκδοση ηλεκτρονικού εισιτηρίου. ○ Υποχρεωτική ανάρτηση με έγγραφο ή ψηφιακό τρόπο του μέγιστου αριθμού ατόμων που επιτρέπεται να βρίσκονται εντός του χώρου προβολής. ○ Σύσταση χρήσης φίλτρων κατακράτησης σωματιδίων υψηλής αποτελεσματικότητας HEPA (High Efficiency Particulate Airfilter). <p style="text-align: center;">ΑΜΙΓΕΙΣ ΧΩΡΟΙ</p> <ul style="list-style-type: none"> ○ Ποσοστό πληρότητας εκατό τοις εκατό (100%) <ul style="list-style-type: none"> ● Σε κάθε περίπτωση, οι θεατές εισέρχονται κατόπιν υποχρεωτικής επίδειξης κατά την είσοδο και αναλόγως λειτουργίας του χώρου ως αμιγούς ή μικτού: <ul style="list-style-type: none"> [α] πιστοποιητικού εμβολιασμού, σύμφωνα με την παρ. 2 του άρθρου 10 ή [β] πιστοποιητικού νόσησης που εκδίδεται τριάντα (30) ημέρες μετά από τον πρώτο θετικό έλεγχο και η ισχύς του διαρκεί έως εκατόν ογδόντα (180) ημέρες μετά από αυτόν, σύμφωνα με την παρ. 3 του άρθρου 10 ή [γ] αποτελέσματος του ελέγχου ταχείας ανίχνευσης αντιγόνου κορωνοϊού COVID-19 (rapid test), το οποίο πρέπει να έχει διενεργηθεί εντός σαράντα οκτώ (48) ωρών πριν την προβολή. <p>Τα ανωτέρω πιστοποιητικά, υπό [α] έως [γ], επιδεικνύονται είτε σε έγχαρτη μορφή είτε ηλεκτρονικά μέσω κινητής συσκευής του θεατή, τα οποία ο ιδιοκτήτης ή νόμιμος εκπρόσωπος της επιχείρησης (ή εξουσιοδοτημένο πρόσωπο) σαρώνει ηλεκτρονικά μέσω της ειδικής εφαρμογής του άρθρου 33 του ν.</p>

Α/Α	ΠΕΔΙΑ ΔΡΑΣΤΗΡΙΟΤΗΤΑΣ	ΜΕΤΡΑ ΠΡΟΣΤΑΣΙΑΣ
		<p>4816/2021 (Α' 118) Covid Free. Εναλλακτικά, εφόσον ο αλλοδαπός προέρχεται από τρίτη χώρα (εκτός Ευρωπαϊκής Ένωσης), τα πρόσωπα του προηγούμενου εδαφίου ελέγχουν τα ανωτέρω πιστοποιητικά σε έγχαρτη μορφή.</p> <ul style="list-style-type: none"> ● Οι ως άνω υποχρεώσεις καταλαμβάνουν ανηλίκους από δώδεκα (12) ετών και άνω. Οι ανήλικοι από τεσσάρων (4) έως και έντεκα (11) ετών, δύνανται να προσκομίζουν, εναλλακτικά, δήλωση αυτοδιαγνωστικού ελέγχου (self-test) τελευταίου εικοσιτετραώρου, στην οποία προβαίνει είτε οιοσδήποτε γονέας, ακόμα και μη έχων την επιμέλεια, είτε κηδεμόνας, σύμφωνα με την παρ. 3 του άρθρου 10. Δεν απαιτείται φυσική παρουσία του γονέα ή κηδεμόνα. ● Β. Λειτουργία ανοικτών (θερινών) κινηματογράφων, υπό τους ακόλουθους όρους: <ul style="list-style-type: none"> ○ Υποχρεωτική δημιουργία κενού χώρου/κενής θέσης ανά δύο (2) έως και τέσσερις (4) καθήμενους, κατά τρόπο ώστε η πληρότητα να μην υπερβαίνει το εβδομήντα πέντε τοις εκατό (75%). ○ Ταξίθεσία ατόμων που προσέρχονται μαζί στις θέσεις καθήμενων μεταξύ των οποίων δεν μεσολαβεί κενός χώρος/κενή θέση και μέριμνα για μέγιστη δυνατή απόσταση μεταξύ θεατών που δεν έχουν προσέλθει μαζί. ○ Απαγόρευση διαλείμματος κατά την προβολή ○ Υποχρεωτική έκδοση ηλεκτρονικού εισιτηρίου ○ Υποχρεωτική ανάρτηση με έγγραφο ή ψηφιακό τρόπο του μέγιστου αριθμού ατόμων που επιτρέπεται να βρίσκονται εντός του χώρου προβολής. ● Δυνατότητα λειτουργίας, κατ' επιλογή της επιχείρησης, με την κατάλληλη σήμανση, με

Α/Α	ΠΕΔΙΑ ΔΡΑΣΤΗΡΙΟΤΗΤΑΣ	ΜΕΤΡΑ ΠΡΟΣΤΑΣΙΑΣ
		<p>κοινό αμιγώς προσώπων που έχουν εμβολιασθεί ή νοσήσει κατά το τελευταίο εξάμηνο (και αποκλειστικά ανηλίκων με self-test, σύμφωνα με την παρ. 3 του άρθρου 10), εφαρμοζόμενων αναλογικώς των προβλεπόμενων για την πιστοποίηση του εμβολιασμού ή της νόσησης στην περίπτωση των κλειστών αιθουσών και με ποσοστό πληρότητας εκατό τοις εκατό (100%).</p>
14.	<p>Πρόβες, ρεπεράζ και εν γένει προεργασίες γυρισμάτων οπτικοακουστικών παραγωγών, γυρίσματα τηλεοπτικά, κινηματογραφικά και λοιπών οπτικοακουστικών παραγωγών, ηχογραφήσεις</p> <p>Διενέργεια διαγνωστικού ελέγχου δύο (2) φορές την εβδομάδα για όλους τους εργαζόμενους/συντελεστές, που δεν είναι πλήρως εμβολιασμένοι ή νοσήσαντες υπό την έννοια των παρ. 2 και 3 του άρθρου 10 αντιστοίχως, οι οποίοι παρέχουν εργασία με φυσική παρουσία εντός ή εκτός των εγκαταστάσεων της υπηρεσίας τους, με τη μέθοδο μοριακού ελέγχου (PCR) ή με τη χρήση ταχείας ανίχνευσης αντιγόνου κορωνοϊού COVID-19 (rapid test) σε ιδιωτικά διαγνωστικά εργαστήρια, όπως ορίζονται στο π.δ. 84/2001 (Α' 70), ή σε ιδιωτικές κλινικές ή σε φαρμακεία ή σε ιδιώτη ιατρό, με δική τους δαπάνη.</p>	<p>Πραγματοποίηση υπό τις ακόλουθες προϋποθέσεις:</p> <ul style="list-style-type: none"> ● Υποχρεωτική χρήση μάσκας: α) σε πρόβες, ρεπεράζ και εν γένει προεργασίες γυρισμάτων β) όσων δεν συμμετέχουν στη σκηνή γυρίσματος. ● Οι μουσικοί των εγχόρδων τηρούν μεταξύ τους απόσταση ενός (1) μέτρου, με υποχρεωτική χρήση μάσκας και χρησιμοποιώντας ο καθένας το δικό του αναλόγιο. ● Τήρηση απόστασης δύο (2) μέτρων για συντελεστές και συμμετέχοντες σε ρεπεράζ και εν γένει προεργασίες γυρισμάτων. ● Καταγραφή εισερχομένων-εξερχομένων. ● Υποχρεωτική προηγούμενη διενέργεια διαγνωστικού τεστ για τον κορωνοϊό COVID-19 από όλους τους συμμετέχοντες σε ψυχαγωγικές εκπομπές και υποχρεωτική προβολή ανά δεκάλεπτο, καθώς και πριν από την έναρξη και μετά τη λήξη των εκπομπών αυτών, ειδικού μηνύματος ως προς τη διενέργεια του τεστ και την τήρηση των μέτρων προστασίας από τον κορωνοϊό COVID-19. ● Τήρηση υγειονομικών πρωτοκόλλων που εκδίδονται από τη Γενική Γραμματεία Σύγχρονου Πολιτισμού. ● Στην περίπτωση τηλεοπτικών παραγωγών με την παρουσία κοινού, τηρούνται υποχρεωτικώς οι κανόνες λειτουργίας, οι απαιτήσεις και τα υγειονομικά μέτρα του σημείου 12 (Ζωντανά θεάματα και ακροάματα, λοιπές παραστατικές τέχνες).
15.	<p>Κέντρα διασκέδασης συμπεριλαμβανομένων κλειστών</p>	<ul style="list-style-type: none"> ● Λειτουργία μόνο ως αμιγείς (ανοικτοί ή κλειστοί) χώροι αποκλειστικά για πλήρως

Α/Α	ΠΕΔΙΑ ΔΡΑΣΤΗΡΙΟΤΗΤΑΣ	ΜΕΤΡΑ ΠΡΟΣΤΑΣΙΑΣ
	<p>χώρων δεξιώσεων, μουσικών σκηνών και μπουάτ</p> <p>Διενέργεια διαγνωστικού ελέγχου δύο (2) φορές την εβδομάδα για όλους τους εργαζόμενους που δεν είναι πλήρως εμβολιασμένοι ή νοσήσαντες υπό την έννοια των παρ. 2 και 3 του άρθρου 10 αντιστοίχως, οι οποίοι παρέχουν εργασία με φυσική παρουσία εντός ή εκτός των εγκαταστάσεων της υπηρεσίας τους, με τη μέθοδο μοριακού ελέγχου (PCR) ή με τη χρήση ταχείας ανίχνευσης αντιγόνου κορωνοϊού COVID-19 (rapid test) σε ιδιωτικά διαγνωστικά εργαστήρια, όπως ορίζονται στο π.δ. 84/2001 (Α' 70), ή σε ιδιωτικές κλινικές ή σε φαρμακεία ή σε ιδιώτη ιατρό, με δική τους δαπάνη.</p>	<p>εμβολιασμένους ή νοσήσαντες το τελευταίο εξάμηνο:</p> <ul style="list-style-type: none"> ○ Ποσοστό πληρότητας εκατό τοις εκατό (100%) ○ Υποχρεωτική επίδειξη κατά την είσοδο των πελατών: <ul style="list-style-type: none"> [α] πιστοποιητικού εμβολιασμού, σύμφωνα με την παρ. 2 του άρθρου 10 ή [β] πιστοποιητικού νόσησης που εκδίδεται τριάντα (30) ημέρες μετά από τον πρώτο θετικό έλεγχο και η ισχύς του διαρκεί έως εκατόν ογδόντα (180) ημέρες μετά από αυτόν, σύμφωνα με την παρ. 3 του άρθρου 10. <p>Τα ανωτέρω πιστοποιητικά, υπό [α] και [β], επιδεικνύονται είτε σε έγχαρτη μορφή είτε ηλεκτρονικά μέσω κινητής συσκευής του θεατή, τα οποία ο ιδιοκτήτης ή νόμιμος εκπρόσωπος της επιχείρησης (ή εξουσιοδοτημένο πρόσωπο) σαρώνει ηλεκτρονικά μέσω της ειδικής εφαρμογής του άρθρου 33 του ν. 4816/2021 (Α' 118) Covid Free GR. Εναλλακτικά, εφόσον ο αλλοδαπός προέρχεται από τρίτη χώρα (εκτός Ευρωπαϊκής Ένωσης), τα πρόσωπα του προηγούμενου εδαφίου ελέγχουν τα ανωτέρω πιστοποιητικά σε έγχαρτη μορφή.</p> <p>Εφαρμογή των κάτωθι υγειονομικών όρων:</p> <ul style="list-style-type: none"> ○ Τοποθέτηση απολυμαντικού προϊόντος ανά τραπέζι. ○ Υποχρεωτική χρήση μάσκας από το προσωπικό. ○ Οι μουσικοί τηρούν απόσταση μεταξύ τους τουλάχιστον ενός (1) μέτρου. ○ Οι τραγουδιστές και οι επαγγελματίες χορευτές παραμένουν στον χώρο της πίστας κατά τη διάρκεια της ερμηνείας τους και δεν αναμειγνύονται με το κοινό.
16.	<p>Εστίαση (π.χ. εστιατόρια, καφέ, ίντερνετ καφέ, κυλικεία, αναψυκτήρια, καντίνες, catering, εξωτερικοί χώροι δεξιώσεων)</p>	<ul style="list-style-type: none"> ● Λειτουργία των επιχειρήσεων που διαθέτουν άδεια λειτουργίας για κατάστημα υγειονομικού ενδιαφέροντος και παρέχουν υπηρεσίες εστίασης σε εσωτερικό χώρο,

Α/Α	ΠΕΔΙΑ ΔΡΑΣΤΗΡΙΟΤΗΤΑΣ	ΜΕΤΡΑ ΠΡΟΣΤΑΣΙΑΣ
	<p>Διενέργεια διαγνωστικού ελέγχου δύο (2) φορές την εβδομάδα για όλους τους εργαζόμενους που δεν είναι πλήρως εμβολιασμένοι ή νοσήσαντες υπό την έννοια των παρ. 2 και 3 του άρθρου 10 αντιστοίχως, οι οποίοι παρέχουν εργασία με φυσική παρουσία εντός ή εκτός των εγκαταστάσεων της υπηρεσίας τους, με τη μέθοδο μοριακού ελέγχου (PCR) ή με τη χρήση ταχείας ανίχνευσης αντιγόνου κορωνοϊού COVID-19 (rapid test) σε ιδιωτικά διαγνωστικά εργαστήρια, όπως ορίζονται στο π.δ. 84/2001 (Α' 70), ή σε ιδιωτικές κλινικές ή σε φαρμακεία ή σε ιδιώτη ιατρό, με δική τους δαπάνη.</p>	<p>περιλαμβανόμενων των καταστημάτων εντός στοών, κλειστών εμπορικών κέντρων και υπεραστικών σταθμών, μόνο ως αμιγών χώρων, αποκλειστικά για πλήρως εμβολιασμένους ή νοσήσαντες το τελευταίο εξάμηνο, υπό τις κάτωθι προϋποθέσεις:</p> <ul style="list-style-type: none"> ○ Ποσοστό πληρότητας εκατό τοις εκατό (100%) ○ Απολύμανση καταλόγων κατά την εναλλαγή των πελατών στα τραπέζια ○ Τοποθέτηση απολυμαντικού προϊόντος ανά τραπέζι ○ Υποχρεωτική χρήση μάσκας από το προσωπικό ○ Οι πελάτες εισέρχονται κατόπιν υποχρεωτικής επίδειξης κατά την είσοδο: <ul style="list-style-type: none"> [α] πιστοποιητικού εμβολιασμού, σύμφωνα με την παρ. 2 του άρθρου 10 ή [β] πιστοποιητικού νόσησης που εκδίδεται τριάντα (30) ημέρες μετά από τον πρώτο θετικό έλεγχο και η ισχύς του διαρκεί έως εκατόν ογδόντα (180) ημέρες μετά από αυτόν, σύμφωνα με την παρ. 3 του άρθρου 10. <p>Τα ανωτέρω πιστοποιητικά, υπό [α] και [β], επιδεικνύονται είτε σε έγχαρτη μορφή είτε ηλεκτρονικά μέσω κινητής συσκευής του θεατή, τα οποία ο ιδιοκτήτης ή νόμιμος εκπρόσωπος της επιχείρησης (ή εξουσιοδοτημένο πρόσωπο) σαρώνει ηλεκτρονικά μέσω της ειδικής εφαρμογής του άρθρου 33 του ν. 4816/2021 (Α' 118) Covid Free GR. Εναλλακτικά, εφόσον ο αλλοδαπός προέρχεται από τρίτη χώρα (εκτός Ευρωπαϊκής Ένωσης), τα πρόσωπα του προηγούμενου εδαφίου ελέγχουν τα ανωτέρω πιστοποιητικά σε έγχαρτη μορφή.</p> <ul style="list-style-type: none"> ○ Οι ως άνω υποχρεώσεις καταλαμβάνουν ανηλικούς από δώδεκα (12) ετών και άνω. <ul style="list-style-type: none"> Οι ανήλικοι από τεσσάρων (4) έως και έντεκα (11) ετών δύνανται να προσκομίζουν, εναλλακτικά, δήλωση αυτοδιαγνωστικού ελέγχου (self-test) τελευταίου εικοσιτετραώρου και οι ανήλικοι έως και δεκαεπτά (17) ετών

Α/Α	ΠΕΔΙΑ ΔΡΑΣΤΗΡΙΟΤΗΤΑΣ	ΜΕΤΡΑ ΠΡΟΣΤΑΣΙΑΣ
		<p>βεβαίωση διαγνωστικού ελέγχου με τη χρήση ταχείας ανίχνευσης αντιγόνου (rapid test) εντός σαράντα οκτώ (48) ωρών, στην οποία προβαίνει είτε οιοσδήποτε γονέας, ακόμα και μη έχων την επιμέλεια, είτε κηδεμόνας, σύμφωνα με την παρ. 3 του άρθρου 10. Δεν απαιτείται φυσική παρουσία του γονέα ή κηδεμόνα.</p> <ul style="list-style-type: none"> ● Λειτουργία των επιχειρήσεων, σε ανοικτό υπαίθριο χώρο και σε εξωτερικούς χώρους που βρίσκονται σε αεριζόμενες στοές (υπό την προϋπόθεση αυτές να έχουν ανοικτές δύο πλευρές), που διαθέτουν άδεια λειτουργίας για κατάσταση υγειονομικού ενδιαφέροντος και παρέχουν υπηρεσίες εστίασης με τους κάτωθι υγειονομικούς όρους: <ul style="list-style-type: none"> ○ Απολύμανση καταλόγων κατά την εναλλαγή των πελατών στα τραπέζια ○ Τοποθέτηση απολυμαντικού προϊόντος ανά τραπέζι ○ Υποχρεωτική χρήση μάσκας από το προσωπικό και τους πελάτες κατά τον χρόνο αναμονής ○ Μέχρι δέκα (10) άτομα ανά τραπέζι ○ Φιλοξενία μόνο καθημένων πελατών ○ Τήρηση αποστάσεων τραπεζοκαθισμάτων και κανόνων υγιεινής των Παραρτημάτων 2 έως 4, τα οποία αποτελούν αναπόσπαστο μέρος της παρούσας ○ Χρήση μπαρ με τοποθέτηση δύο (2) σκαμπό μαζί και απόσταση ενάμισι (1,5) μέτρου για κάθε επόμενη δυάδα σκαμπό ● Δυνατότητα λειτουργίας, κατ' επιλογή της επιχείρησης, με την κατάλληλη σήμανση, όχι αποκλειστικά με καθημένους, με κοινό αμιγώς προσώπων που έχουν εμβολιασθεί ή νοσήσει κατά το τελευταίο εξάμηνο (και αποκλειστικά ανηλίκων με self-test τελευταίου εικοσιτετραώρου), εφαρμοζόμενων αναλογικώς των προβλεπόμενων για την πιστοποίηση στις παρ. 2 και 3 του άρθρου 10 και των ανωτέρω

Α/Α	ΠΕΔΙΑ ΔΡΑΣΤΗΡΙΟΤΗΤΑΣ	ΜΕΤΡΑ ΠΡΟΣΤΑΣΙΑΣ
		<p>κανόνων λειτουργίας για τους κλειστούς χώρους.</p> <ul style="list-style-type: none"> ● Τα παρόντα μέτρα ισχύουν και ως προς τη λειτουργία οινοποιείων εφόσον σε αυτά διενεργείται ξενάγηση με αντικείμενα την οινογνωσία ή τη γευσιγνωσία. ● Οι προϋποθέσεις λειτουργίας των επιχειρήσεων σε ανοικτό (υπαίθριο) χώρο ισχύουν και: α) για τη λειτουργία των υπηρεσιών catering και τη λειτουργία των εξωτερικών χώρων δεξιώσεων με ανώτατο όριο παρουσίας τα τριακόσια (300) άτομα (εφαρμοζόμενης και της πρόβλεψης για τη φιλοξενία μόνο καθήμενων πελατών, με την επιφύλαξη τυχόν αναγκαίων κινήσεων για την πραγματοποίηση της δεξίωσης), β) για τη λειτουργία των εστιατορίων, αναψυκτηρίων και καφέ των ξενοδοχείων, που βρίσκονται σε εξωτερικό χώρο. ● Λειτουργία εστιατορίων, αναψυκτηρίων, καφέ σε εσωτερικούς χώρους ξενοδοχείων και αεροδρομίων, τα οποία εξυπηρετούν μόνο τους διαμένοντες/ταξιδιώτες και υπό την προϋπόθεση ότι λαμβάνονται μέτρα τις προϋποθέσεις αποφυγής συνωστισμού και τηρούνται οι αποστάσεις τραπεζοκαθισμάτων και κανόνων υγιεινής των Παραρτημάτων 2 έως 4, τα οποία αποτελούν αναπόσπαστο μέρος της παρούσας. Επιπλέον, ορίζονται τα εξής: <ul style="list-style-type: none"> α) Υποχρεωτική χρήση μάσκας από το προσωπικό, καθώς και από τους διαμένοντες κατά την αναμονή. β) Μέχρι δέκα (10) άτομα ανά τραπέζι. γ) Πληρότητα πενήντα τοις εκατό (50%) της δυναμικότητας όπως ορίζεται στην περ. 2δ' της παρ. Α του άρθρου 14 της υπό στοιχεία Υ1γ/Γ.Π/οικ.47829/23.3.2017 απόφασης του Υπουργού Υγείας (Β' 2161) επί της συνολικής εσωτερικής ωφέλιμης επιφάνειας (ΩΕ/1,3 τ.μ). δ) Απαγόρευση ζωντανής μουσικής. ε) Απαγόρευση πραγματοποίησης εκδηλώσεων/συναθροίσεων/δεξιώσεων. ● Στα ξενοδοχεία τα οποία διαθέτουν περισσότερους του ενός (1) εσωτερικούς χώρους εστίασης παρέχεται δυνατότητα

Α/Α	ΠΕΔΙΑ ΔΡΑΣΤΗΡΙΟΤΗΤΑΣ	ΜΕΤΡΑ ΠΡΟΣΤΑΣΙΑΣ
		<p>λειτουργίας συγκεκριμένων χώρων εξ αυτών, κατ' επιλογή της επιχείρησης, με την κατάλληλη σήμανση, με κοινό (συμπεριλαμβανομένων και των εξωτερικών πελατών) αμιγώς προσώπων που έχουν εμβολιασθεί πλήρως ή νοσήσει το τελευταίο εξάμηνο, με τους ακόλουθους κανόνες:</p> <ul style="list-style-type: none"> ○ Ποσοστό πληρότητας εκατό τοις εκατό (100%) ○ Απολύμανση καταλόγων κατά την εναλλαγή των πελατών στα τραπέζια ○ Τοποθέτηση απολυμαντικού προϊόντος ανά τραπέζι ○ Υποχρεωτική χρήση μάσκας από το προσωπικό ○ Οι πελάτες εισέρχονται κατόπιν υποχρεωτικής επίδειξης κατά την είσοδο: <ul style="list-style-type: none"> [α] πιστοποιητικού εμβολιασμού, σύμφωνα με την παρ. 2 του άρθρου 10 ή [β] πιστοποιητικού νόσησης που εκδίδεται τριάντα (30) ημέρες μετά από τον πρώτο θετικό έλεγχο και η ισχύς του διαρκεί έως εκατόν ογδόντα (180) ημέρες μετά από αυτόν, σύμφωνα με την παρ. 3 του άρθρου 10. <p>Τα ανωτέρω πιστοποιητικά, υπό [α] και [β], επιδεικνύονται είτε σε έγχαρτη μορφή είτε ηλεκτρονικά μέσω κινητής συσκευής του πελάτη, τα οποία ο ιδιοκτήτης ή νόμιμος εκπρόσωπος της επιχείρησης (ή εξουσιοδοτημένο πρόσωπο) σαρώνει ηλεκτρονικά μέσω της ειδικής εφαρμογής του άρθρου 33 του ν. 4816/2021 (Α' 118) Covid Free GR. Εναλλακτικά, εφόσον ο αλλοδαπός προέρχεται από τρίτη χώρα (εκτός Ευρωπαϊκής Ένωσης), τα πρόσωπα του προηγούμενου εδαφίου ελέγχουν τα ανωτέρω πιστοποιητικά σε έγχαρτη μορφή.</p> <ul style="list-style-type: none"> ○ Οι ως άνω υποχρεώσεις καταλαμβάνουν ανηλικούς από δώδεκα (12) ετών και άνω. <ul style="list-style-type: none"> Οι ανήλικοι από τεσσάρων (4) έως και έντεκα (11) ετών δύνανται να προσκομίζουν, εναλλακτικά, δήλωση αυτοδιαγνωστικού ελέγχου (self-test) τελευταίου εικοσιτετραώρου και οι

Α/Α	ΠΕΔΙΑ ΔΡΑΣΤΗΡΙΟΤΗΤΑΣ	ΜΕΤΡΑ ΠΡΟΣΤΑΣΙΑΣ
		<p>ανήλικοι έως και δεκαεπτά (17) ετών βεβαίωση διαγνωστικού ελέγχου με τη χρήση ταχείας ανίχνευσης αντιγόνου (rapid test) εντός σαράντα οκτώ (48) ωρών, στην οποία προβαίνει είτε οιοσδήποτε γονέας, ακόμα και μη έχων την επιμέλεια, είτε κηδεμόνας, σύμφωνα με την παρ. 3 του άρθρου 10. Δεν απαιτείται φυσική παρουσία του γονέα ή κηδεμόνα.</p> <ul style="list-style-type: none"> ○ Οι ίδιες ως άνω προϋποθέσεις λειτουργίας, οι ίδιοι υγειονομικοί κανόνες και απαιτήσεις ισχύουν και για τη λειτουργία υπηρεσιών catering και δεξιώσεων στους εσωτερικούς χώρους των ξενοδοχείων. ● Οι υπηρεσίες παροχής προϊόντων σε πακέτο από το κατάστημα (take away), διανομής προϊόντων (delivery) και καθ' οδόν εξυπηρέτησης (drive-through) επιτρέπονται χωρίς την παραμονή πελατών στον εσωτερικό ή εξωτερικό χώρο ευθύνης των επιχειρήσεων αυτών.
17.	<p>Παιδότοποι</p> <p>Οι επιχειρήσεις των εγκαταστάσεων που προσφέρουν υπηρεσίες παιδότοπου οφείλουν να τηρούν τους κανόνες λειτουργίας, τις απαιτήσεις και τις διαδικασίες του Παραρτήματος 15, το οποίο αποτελεί αναπόσπαστο μέρος της παρούσας.</p> <p>Διενέργεια διαγνωστικού ελέγχου μία (1) φορά την εβδομάδα για όλους τους εργαζόμενους που δεν είναι πλήρως εμβολιασμένοι ή νοσήσαντες υπό την έννοια των παρ. 2 και 3 του άρθρου 10 αντιστοίχως, οι οποίοι παρέχουν εργασία με φυσική παρουσία εντός ή εκτός των εγκαταστάσεων της υπηρεσίας τους, με τη μέθοδο μοριακού ελέγχου (PCR) ή με τη χρήση ταχείας ανίχνευσης αντιγόνου κορωνοϊού COVID-19 (rapid test) σε ιδιωτικά διαγνωστικά εργαστήρια, όπως ορίζονται στο π.δ. 84/2001 (Α' 70), ή σε ιδιωτικές κλινικές ή σε φαρμακεία ή σε ιδιώτη ιατρό, με δική τους δαπάνη.</p>	<ul style="list-style-type: none"> ● Λειτουργία παιδότοπων σε υπαίθριο χώρο με τους ακόλουθους κανόνες: <ul style="list-style-type: none"> ○ Ένα (1) παιδί ανά 5 τ.μ. ○ Είσοδος ανηλίκων με αρνητικό αυτοδιαγνωστικό έλεγχο (self-test τελευταίου εικοσιτετραώρου), σύμφωνα με την παρ. 3 του άρθρου 10. ○ Έως δύο (2) σύνοδοι με μάσκα στον χώρο αναμονής ● Λειτουργία παιδότοπων σε εσωτερικό χώρο με τους ακόλουθους κανόνες: <ul style="list-style-type: none"> ○ Ένα (1) παιδί ανά 5 τ.μ. ○ Οι ανήλικοι από τεσσάρων (4) έως και έντεκα (11) ετών, προσκομίζουν δήλωση αυτοδιαγνωστικού ελέγχου (self-test) τελευταίου εικοσιτετραώρου και οι ανήλικοι έως και δεκαεπτά (17) ετών βεβαίωση ελέγχου με τη χρήση ταχείας ανίχνευσης αντιγόνου (rapid test) εντός σαράντα οκτώ (48) ωρών, στην οποία προβαίνει είτε οιοσδήποτε γονέας, ακόμα και μη έχων την επιμέλεια, είτε κηδεμόνας, σύμφωνα με την

Α/Α	ΠΕΔΙΑ ΔΡΑΣΤΗΡΙΟΤΗΤΑΣ	ΜΕΤΡΑ ΠΡΟΣΤΑΣΙΑΣ
		<p>παρ. 3 του άρθρου 10. Δεν απαιτείται φυσική παρουσία του γονέα ή κηδεμόνα.</p> <ul style="list-style-type: none"> ○ Η είσοδος για τους συνοδούς επιτρέπεται αποκλειστικά και μόνο σε όσους επιδεικνύουν: <ul style="list-style-type: none"> [α] πιστοποιητικό εμβολιασμού, σύμφωνα με την παρ. 2 του άρθρου 10 ή [β] πιστοποιητικό νόσησης που εκδίδεται τριάντα (30) ημέρες μετά από τον πρώτο θετικό έλεγχο και η ισχύς του διαρκεί έως εκατόν ογδόντα (180) ημέρες μετά από αυτόν, σύμφωνα με την παρ. 3 του άρθρου 10. <ul style="list-style-type: none"> ● Για τα τραπεζοκαθίσματα ισχύουν οι αντίστοιχοι υγειονομικοί όροι σε υπαίθριο ή εσωτερικό χώρο του σημείου 16 της παρούσας (εστίαση).
18.	<p>Μεταφορές</p> <p>- Οι αριθμητικοί/ποσοτικοί περιορισμοί στις μετακινήσεις αφορούν τον τόπο/σημείο αναχώρησης ή εσωτερικής μετακίνησης.</p> <p>- Για τις αεροπορικές μεταφορές, ισχύουν οι κανόνες του Παραρτήματος IV το οποίο αποτελεί αναπόσπαστο μέρος της παρούσας.</p> <ul style="list-style-type: none"> ● Οι ταξιδιώτες που είναι πλήρως εμβολιασμένοι ή νοσήσαντες υπό την έννοια των παρ. 2 και 3 του άρθρου 10, αντιστοίχως, ασχέτως προορισμού και με όλα τα μέσα μεταφοράς, με αεροπλάνο, πλοίο, σιδηρόδρομο και ΚΤΕΛ που εκτελούν υπεραστικά δρομολόγια, καθώς και Επιβατηγά Δημόσιας Χρήσης (ΕΔΧ) οχήματα (ΤΑΞΙ ή Ειδικής Μίσθωσης), εφόσον εκτελούν διαδρομές όπου το σημείο επιβίβασης ή αποβίβασης βρίσκεται εκτός των ορίων της Περιφερειακής Ενότητας όπου έχουν την έδρα τους, επιδεικνύουν: <ul style="list-style-type: none"> α) πιστοποιητικό εμβολιασμού, σύμφωνα με την παρ. 2 του άρθρου 10, εφόσον έχουν ολοκληρώσει προ τουλάχιστον δεκατεσσάρων (14) 	<ul style="list-style-type: none"> ● Λειτουργία των μέσων μαζικής μεταφοράς με μέγιστη πληρότητα εξήντα πέντε τοις εκατό (65%) [λεωφορεία δημόσιας χρήσης (λεωφορεία αστικών ΚΤΕΛ ή ΚΤΕΛ ΑΕ, λεωφορεία μεμονωμένων αυτοκινητιστών άγονων γραμμών), λεωφορεία ιδιωτικής χρήσης, καθώς και λεωφορεία δημοτικής συγκοινωνίας, λεωφορεία αρμοδιότητας ΟΑΣΑ ΑΕ και ΟΑΣΘ ΑΕ, μέσα σταθερής τροχιάς αρμοδιότητας ΣΤΑΣΥ ΑΕ, αναβατήρες (τελεφερίκ)]. ● Λειτουργία των υπεραστικών ΚΤΕΛ ή ΚΤΕΛ ΑΕ και του σιδηρόδρομου με μέγιστη πληρότητα ογδόντα πέντε τοις εκατό (85%). ● Λειτουργία των τουριστικών λεωφορείων και ειδικών τουριστικών λεωφορείων περιήγησης πόλεων ανοικτού ή κλειστού τύπου με μέγιστη πληρότητα ογδόντα πέντε τοις εκατό (85%). ● Μέχρι πέντε (5) επιβάτες πλέον του οδηγού σε επιβατηγά οχήματα ιδιωτικής χρήσης (Ε.Ι.Χ.) έως επτά (7) θέσεων. ● Μέχρι επτά (7) επιβάτες πλέον του οδηγού σε επιβατηγά οχήματα ιδιωτικής χρήσης (Ε.Ι.Χ.) έως εννέα (9) θέσεων. ● Μέχρι τρία (3) άτομα πλέον του οδηγού στα διπλοκάμπινα, μικτής χρήσης και τύπου ΒΑΝ

Α/Α	ΠΕΔΙΑ ΔΡΑΣΤΗΡΙΟΤΗΤΑΣ	ΜΕΤΡΑ ΠΡΟΣΤΑΣΙΑΣ
	<p>ημερών τον εμβολιασμό για κορωνοϊό COVID-19 ή</p> <p>β) πιστοποιητικό νόσησης που εκδίδεται τριάντα (30) ημέρες μετά από τον πρώτο θετικό έλεγχο και η ισχύς του διαρκεί έως εκατόν ογδόντα (180) ημέρες μετά από αυτόν, σύμφωνα με την παρ. 3 του άρθρου 10.</p> <ul style="list-style-type: none"> ● Οι ταξιδιώτες που δεν είναι πλήρως εμβολιασμένοι ή νοσήσαντες υπό την έννοια των παρ. 2 και 3 του άρθρου 10, αντιστοίχως, ασχέτως προορισμού με αεροπλάνο, πλοίο, σιδηρόδρομο και ΚΤΕΛ που εκτελούν υπεραστικά δρομολόγια, καθώς και Επιβατηγά Δημόσιας Χρήσης (ΕΔΧ) οχήματα (ΤΑΞΙ ή Ειδικής Μίσθωσης), εφόσον εκτελούν διαδρομές όπου το σημείο επιβίβασης ή αποβίβασης βρίσκεται εκτός των ορίων της Περιφερειακής Ενότητας που έχουν την έδρα τους, υποβάλλονται έως σαράντα οκτώ (48) ώρες πριν το ταξίδι τους σε διενέργεια διαγνωστικού ελέγχου με τη χρήση ταχείας ανίχνευσης αντιγόνου κορωνοϊού COVID-19 (rapid test) σε ιδιωτικά διαγνωστικά εργαστήρια, όπως ορίζονται στο π.δ. 84/2001 (Α' 70), ή σε ιδιωτικές κλινικές ή σε φαρμακεία ή σε ιδιώτη ιατρό, με δική τους δαπάνη. ● Οι ως άνω υποχρεώσεις καταλαμβάνουν ανήλικους από δώδεκα (12) ετών και άνω. <p>Οι ανήλικοι από τεσσάρων (4) έως και έντεκα (11) ετών, δύναται να πραγματοποιούν τις μετακινήσεις τους και με διενέργεια αυτοδιαγνωστικού ελέγχου (self-test) που πραγματοποιείται έως είκοσι τέσσερις (24) ώρες πριν την προγραμματισμένη ώρα ταξιδίου, σύμφωνα με την παρ. 3 του άρθρου 10.</p> <p>Ειδικώς οι ανήλικοι από δώδεκα (12) ετών και άνω, οι οποίοι μετακινούνται με πλοία, λάντζες και θαλάσσια ταξί στα σχολεία και σε λοιπές αναγκαίες σχολικές δραστηριότητες, δύναται να πραγματοποιούν τις μετακινήσεις</p>	<p>οχήματα που κυκλοφορούν σύμφωνα με την υπ' αρ. 61512/2900/11.12.2002 απόφαση του Υπουργού Μεταφορών και Επικοινωνιών (Β' 1548).</p> <ul style="list-style-type: none"> ● Μέχρι πέντε (5) επιβάτες, πλέον του οδηγού σε επιβατηγά οχήματα δημόσιας χρήσης (Ε.Δ.Χ., Ειδικής Μίσθωσης) και επιβατηγά ιδιωτικής χρήσης (Ε.Ι.Χ.) οχήματα με οδηγό του ν. 4093/2012 (Α' 222) έως επτά (7) θέσεων. ● Μέχρι επτά (7) επιβάτες, πλέον του οδηγού σε επιβατηγά οχήματα δημόσιας χρήσης (Ε.Δ.Χ. Ειδικής Μίσθωσης) και επιβατηγά ιδιωτικής Χρήσης (Ε.Ι.Χ.) οχήματα με οδηγό του ν. 4093/2012 έως εννέα (9) θέσεων. ● Η υπέρβαση του ορίου επιβαινόντων επιτρέπεται μόνο εφόσον στο όχημα επιβαίνουν α) αποκλειστικά γονείς με τα τέκνα τους. Στην περίπτωση που τα τέκνα είναι ενήλικα, η διαπίστωση της συνδρομής αυτής γίνεται με την επίδειξη αστυνομικής ταυτότητας ή άλλου επίσημου εγγράφου (διαβατηρίου ή διπλώματος οδήγησης) ή β) άτομο που χρήζει βοήθειας από δεύτερο επιβάτη για τη μετακίνησή του. ● Μαθητές που εξυπηρετούνται με ταξί σε μη αστικές περιοχές, για τη μετάβαση τους στο σχολείο, επιτρέπεται να μετακινηθούν μέχρι και τέσσερα (4) άτομα, με την προσκόμιση σχετικής βεβαίωσης του Διευθυντή του σχολείου. Η δυνατότητα του προηγούμενου εδαφίου παρέχεται, με την προσκόμιση αντίστοιχης βεβαίωσης, και για τις περιπτώσεις εκπαιδευτικών σε μη αστικές περιοχές, που εξυπηρετούνται είτε με ταξί είτε με όχημα ενός εκ των εκπαιδευτικών. ● Εξαίρεση από την υποχρέωση χρήσης μάσκας σε Ε.Ι.Χ. όταν επιβαίνουν μόνο ο/η οδηγός, σύζυγοι/συμβιούντες και συγγενείς α' και β' βαθμού. ● 1. Πληρότητα στα επιβατηγά και επιβατηγά – οχηματαγωγά πλοία: α) μέχρι ποσοστό ογδόντα τοις εκατό (80%) του συνολικού αριθμού επιβατών των πλοίων ή μέχρι ποσοστό ογδόντα πέντε τοις εκατό (85%) του αριθμού αυτού, εφόσον το πλοίο διαθέτει καμπίνες. Η κάλυψη των καθισμάτων αεροπορικού τύπου ανέρχεται στο πενήντα τοις εκατό (50%). <p>β) Στις καμπίνες επιβατών και πληρωμάτων δύναται να ενδιαιτώνται μέχρι τέσσερα (4) άτομα, εφόσον είναι είτε</p>

Α/Α	ΠΕΔΙΑ ΔΡΑΣΤΗΡΙΟΤΗΤΑΣ	ΜΕΤΡΑ ΠΡΟΣΤΑΣΙΑΣ
	<p>τους και με διενέργεια αυτοδιαγνωστικού ελέγχου (self-test) που πραγματοποιείται έως είκοσι τέσσερις (24) ώρες πριν την προγραμματισμένη ώρα ταξιδιού.</p> <p>Οι ανωτέρω διαγνωστικοί έλεγχοι πραγματοποιούνται σε ιδιωτικά διαγνωστικά εργαστήρια, όπως ορίζονται στο π.δ. 84/2001 (Α' 70), ή σε ιδιωτικές κλινικές ή σε φαρμακεία ή σε ιδιώτη ιατρό, με δαπάνη των επιβατών, και αποδεικνύονται με υποχρεωτική επίδειξη βεβαίωσης αρνητικής διάγνωσης έγχαρτα ή ηλεκτρονικά. Ειδικώς η δήλωση self-test εκδίδεται μέσω της ιστοσελίδας gov.gr.</p> <ul style="list-style-type: none"> ● Όπου δεν λειτουργούν/δραστηριοποιούνται ιδιωτικά διαγνωστικά εργαστήρια ή ιδιωτικές κλινικές ή φαρμακεία ή ιδιώτες ιατροί, οι διαγνωστικοί έλεγχοι διενεργούνται από δημοτικά ιατρεία και αποδεικνύονται κατά τα προβλεπόμενα στην προηγούμενη παράγραφο. ● Τα ανωτέρω πιστοποιητικά (εμβολιασμού, νόσησης, διαγνωστικού και αυτοδιαγνωστικού ελέγχου) επιδεικνύονται από τους ταξιδιώτες συνδυαστικά με αστυνομική ταυτότητα ή δίπλωμα οδήγησης ή διαβατήριο ή άλλο αποδεικτικό ταυτότητας, προκειμένου να διενεργείται έλεγχος ταυτοπροσωπίας προς αυτά, κατά την έκδοση των εισιτηρίων τους και πριν την επιβίβασή τους στα ως άνω μέσα μεταφοράς, από το προσωπικό της εκάστοτε υπηρεσίας/εταιρίας ή από προσωπικό εταιριών φύλαξης (security). ● Διενέργεια διαγνωστικού ελέγχου δύο (2) φορές την εβδομάδα για όλους τους εργαζόμενους που δεν είναι πλήρως εμβολιασμένοι ή νοσήσαντες υπό την έννοια των παρ. 2 και 3 του άρθρου 10 αντιστοίχως, οι οποίοι παρέχουν εργασία με φυσική παρουσία εντός ή εκτός των εγκαταστάσεων 	<p>σύζυγοι/συμβιούντες, συγγενείς α' ή β' βαθμού είτε άτομα με αναπηρία μετά του συνοδού τους, σε διαφορετική δε περίπτωση δυο (2) μεμονωμένοι επιβάτες ή μέλη πληρώματος, αντιστοίχως.</p> <p>2. Πληρότητα στα επιβατηγά - οχηματαγωγά - ταχύπλοα, επιβατηγά-ταχύπλοα και επιβατηγά-υδροπτερυγα: α) μέχρι ποσοστό ογδόντα τοις εκατό (80%) του συνολικού αριθμού επιβατών των πλοίων, εάν αυτά διαθέτουν φίλτρα τύπου HEPA (High Efficiency Particulate Air) και εφόσον βεβαιώνονται, με ευθύνη του πλοιοκτήτη, του διαχειριστή και των πλοιάρχων, καθώς και των φορέων κυβερνητικής πιστοποίησης αυτών, η τοποθέτηση και η λειτουργία τους σύμφωνα με τις οδηγίες του κατασκευαστή. Με μέριμνα του πλοιοκτήτη, του διαχειριστή και των πλοιάρχων καταρτίζεται σχέδιο κάλυψης καθισμάτων αεροπορικού τύπου για κάθε πλοίο και</p> <p>β) μέχρι ποσοστό πενήντα τοις εκατό (50%) εφόσον στα ανωτέρω πλοία δεν έχει εγκατασταθεί ο εξοπλισμός της περ. (α).</p> <p>3. Σε κάθε περίπτωση, για την επιβίβαση των επιβατών από λιμάνια της ηπειρωτικής Ελλάδας προς τα νησιά και αντίστροφα, συμπληρώνεται υποχρεωτικά το Ερωτηματολόγιο Δήλωσης Υγείας πριν την Επιβίβαση που περιλαμβάνεται στο Παράρτημα 1 των μέτρων πρόληψης και αντιμετώπισης κρουσμάτων COVID-19 στα επιβατηγά και επιβατηγά - οχηματαγωγά πλοία που εκτελούν θαλάσσιες ενδομεταφορές, τα οποία βρίσκονται αναρτημένα στην ιστοσελίδα του Υπουργείου Ναυτιλίας και Νησιωτικής Πολιτικής https://www.ynanp.gr/el/.</p> <p>4. Απαγορεύεται σε όλα τα επιβατηγά πλοία, επιβατηγά - οχηματαγωγά πλοία, λάντζες, θαλάσσια ταξί, μικρά σκάφη, επαγγελματικά και ιδιωτικά πλοία αναψυχής, επαγγελματικά τουριστικά πλοία, καθώς και τα ημερόπλοια, ανεξαρτήτως σημαίας, η οργάνωση και η πραγματοποίηση εκδηλώσεων διασκέδασης, καθώς και η συμμετοχή σε αυτές.</p> <p>5. Οι επιβάτες, οι πλοίαρχοι και τα μέλη του πληρώματος υποχρεούνται, πριν από την επιβίβαση, κατά τη διάρκεια του ταξιδιού και κατά την αποβίβαση των επιβατών, να συμμορφώνονται και προς τα λοιπά μέτρα πρόληψης και αντιμετώπισης κρουσμάτων κορωνοϊού COVID-19 στα επιβατηγά και επιβατηγά - οχηματαγωγά πλοία που εκτελούν θαλάσσιες ενδομεταφορές, τα</p>

Α/Α	ΠΕΔΙΑ ΔΡΑΣΤΗΡΙΟΤΗΤΑΣ	ΜΕΤΡΑ ΠΡΟΣΤΑΣΙΑΣ
	<p>της υπηρεσίας τους, με τη μέθοδο μοριακού ελέγχου (PCR) ή με τη χρήση ταχείας ανίχνευσης αντιγόνου κορωνοϊού COVID-19 (rapid test) σε ιδιωτικά διαγνωστικά εργαστήρια, όπως ορίζονται στο π.δ. 84/2001 (Α' 70), ή σε ιδιωτικές κλινικές ή σε φαρμακεία ή σε ιδιώτη γιατρό, με δική τους δαπάνη. Από την ανωτέρω διαδικασία εξαιρούνται οι οδηγοί φορτηγών αυτοκινήτων εθνικών και διεθνών μεταφορών, που δεν είναι πλήρως εμβολιασμένοι ή νοσήσαντες υπό την έννοια των παρ. 2 και 3 του άρθρου 10 αντιστοίχως, οι οποίοι υπάγονται στη διαδικασία διενέργειας διαγνωστικού ελέγχου μία (1) φορά την εβδομάδα με τη μέθοδο μοριακού ελέγχου (PCR) ή με τη χρήση ταχείας ανίχνευσης αντιγόνου κορωνοϊού COVID-19 (rapid test) σε ιδιωτικά διαγνωστικά εργαστήρια, όπως ορίζονται στο π.δ. 84/2001 (Α' 70), ή σε ιδιωτικές κλινικές ή σε φαρμακεία ή σε ιδιώτη γιατρό, με δική τους δαπάνη.</p>	<p>οποία βρίσκονται αναρτημένα στην ιστοσελίδα του Υπουργείου Ναυτιλίας και Νησιωτικής Πολιτικής https://www.yna.gr/el/.</p> <p>6. Για τα κρουαζιερόπλοια, τα ιδιωτικά και επαγγελματικά πλοία αναψυχής, τα ιδιωτικά και επαγγελματικά πλοία αναψυχής ανεξαρτήτως σημαίας που διενεργούν τουριστικούς πλόες στην ελληνική Επικράτεια, καθώς και εκείνα που καταπλέουν από το εξωτερικό και τα επαγγελματικά τουριστικά ημερόπλοια ισχύουν οι κανόνες των Παραρτημάτων 6 και 7, τα οποία αποτελούν αναπόσπαστο μέρος της παρούσας.</p> <ul style="list-style-type: none"> ● 1. Αναφορικά με τις πτήσεις, ο έλεγχος πραγματοποιείται από τις αεροπορικές εταιρίες με την αγορά του εισιτηρίου και την επισύναψη των ψηφιακών βεβαιώσεων της αριστερής στήλης, καθώς και δειγματοληπτικά από αστυνομικές αρχές σε αεροδρόμια. 2. Οι ταξιδιώτες προς Ελλάδα, ανεξαρτήτως υπηκοότητας, υποχρεούνται να επιδεικνύουν στα σημεία ελέγχου την ηλεκτρονική φόρμα Passenger Locator Form (PLF) η οποία εκδίδεται μέσω της διαδικτυακής πύλης https://travel.gov.gr. 3. Σε περίπτωση προσκόμισης των βεβαιώσεων της αριστερής στήλης από αλλοδαπό σε άλλη γλώσσα εκτός της ελληνικής ή αγγλικής, ο έλεγχος εναπόκειται στην αεροπορική εταιρία. 4. Οι επιβάτες και τα μέλη του πληρώματος υποχρεούνται, πριν από την επιβίβαση, κατά τη διάρκεια του ταξιδιού, καθώς και κατά την αποβίβαση των επιβατών, να συμμορφώνονται και προς τα λοιπά μέτρα πρόληψης και αντιμετώπισης κρουσμάτων κορωνοϊού COVID-19 που είναι αναρτημένα στην ιστοσελίδα της Υπηρεσίας Πολιτικής Αεροπορίας https://www.yra.gr. ● Σε περίπτωση που επιβάτης δεν φέρει μάσκα, δεν του επιτρέπεται η είσοδος στο μέσο μεταφοράς.
19.	<p>Αθλητισμός (αγώνες, προπονήσεις)</p> <p>Οι προβλέψεις του παρόντος σημείου ισχύουν και για επιπρόσθετες αθλητικές δραστηριότητες εκτός ωρολογίου</p>	<p>Λειτουργία και χρήση οργανωμένων αθλητικών εγκαταστάσεων, υπό τις ακόλουθες προϋποθέσεις:</p> <ul style="list-style-type: none"> ● Λειτουργία ανοικτών και κλειστών αθλητικών εγκαταστάσεων από

Α/Α	ΠΕΔΙΑ ΔΡΑΣΤΗΡΙΟΤΗΤΑΣ	ΜΕΤΡΑ ΠΡΟΣΤΑΣΙΑΣ
	<p>προγράμματος σχολείων, ΑΕΙ και πάσης φύσεως εκπαιδευτικών δομών.</p> <p>Περαιτέρω οδηγίες, υγειονομικά πρωτόκολλα για προπονήσεις και αγώνες και εξειδίκευση ατομικών αθλημάτων, όπως αναρτώνται στην ιστοσελίδα της Γενικής Γραμματείας Αθλητισμού https://gga.gov.gr/component/content/article/278-covid/2981-covid19-sports</p>	<p>αθλούμενους για προπονήσεις και αγώνες, ομαδικών και ατομικών αθλημάτων που καλλιεργούνται από αναγνωρισμένες από τη Γενική Γραμματεία Αθλητισμού ομοσπονδίες με τήρηση περιορισμών χωρητικότητας, καταλόγου εισερχομένων και όλων των υγειονομικών μέτρων και οδηγιών που αναγράφονται στην ιστοσελίδα της Γενικής Γραμματείας Αθλητισμού. Οι αθλούμενοι που δεν διαθέτουν πιστοποιητικό εμβολιασμού ή νόσησης, βάσει των παρ. 2 και 3 του άρθρου 10 αντίστοιχως, υποχρεούνται σε διεξαγωγή προληπτικού ελέγχου αντιγόνου για κορωνοϊό COVID-19 (PCR ή rapid test) τουλάχιστον μία (1) φορά την εβδομάδα, με βάση τις οδηγίες που αναρτώνται στην ιστοσελίδα της Γενικής Γραμματείας Αθλητισμού.</p> <ul style="list-style-type: none"> ● Λειτουργία των ανοικτών και κλειστών αθλητικών εγκαταστάσεων για προπονήσεις και αγώνες από αθλητές σωματείων, στα ατομικά και ομαδικά αθλήματα, που ανήκουν στο χαμηλό, χαμηλό-μεσαίο, μεσαίο και υψηλό επίπεδο επικινδυνότητας, με τήρηση των υγειονομικών πρωτοκόλλων, προληπτικό έλεγχο αντιγόνου για κορωνοϊό COVID-19 (PCR ή rapid test) και των προϋποθέσεων που καθορίζονται στις οδηγίες που αναρτώνται στην ιστοσελίδα της Γενικής Γραμματείας Αθλητισμού. Η ανωτέρω υποχρέωση υποβολής σε προληπτικό έλεγχο με τεστ αντιγόνου για κορωνοϊό COVID-19 υφίσταται και για τους προπονητές σωματείων. Από τον προληπτικό έλεγχο, για αγώνες ή προπονήσεις, εξαιρούνται όσοι διαθέτουν πιστοποιητικό εμβολιασμού, σύμφωνα με την παρ. 2 του άρθρου 10, ή πιστοποιητικό νόσησης, το οποίο εκδίδεται τριάντα (30) ημέρες μετά τον πρώτο θετικό έλεγχο και ισχύει έως εκατόν ογδόντα (180) ημέρες μετά τη νόσηση, σύμφωνα με την παρ. 3 του άρθρου 10. Σε κάθε περίπτωση αθλητές και προπονητές σωματείων που είναι εμβολιασμένοι και έχουν συμπτώματα λοίμωξης του αναπνευστικού ή άλλα συμπτώματα συμβατά με κορωνοϊό COVID-19 ή που είναι στενές επαφές επιβεβαιωμένου κρούσματος, υποβάλλονται στον προληπτικό έλεγχο με τεστ αντιγόνου για κορωνοϊό COVID-19. ● Λειτουργία των αθλητικών ακαδημιών σε σταθερά γκρουπ έως δέκα (10) ατόμων, σύμφωνα με τις οδηγίες που αναρτώνται

Α/Α	ΠΕΔΙΑ ΔΡΑΣΤΗΡΙΟΤΗΤΑΣ	ΜΕΤΡΑ ΠΡΟΣΤΑΣΙΑΣ
		<p>στην ιστοσελίδα της Γενικής Γραμματείας Αθλητισμού.</p> <ul style="list-style-type: none"> ● Επιτρέπεται η χρήση αποδυτηρίων για αθλητές και αθλούμενους με τις κάτωθι προϋποθέσεις: <ul style="list-style-type: none"> ○ Ένα (1) άτομο ανά 15 τ.μ. ○ Χρήση του πενήντα τοις εκατό (50%) της δυναμικότητας των καταιονιστήρων (ντους) ○ Τήρηση των κανόνων δημόσιας υγείας και των οδηγιών της Γενικής Γραμματείας Αθλητισμού ● Επιτρέπεται η παρουσία θεατών σε αγώνες ατομικών και ομαδικών αθλημάτων, σε ανοικτές και κλειστές αθλητικές εγκαταστάσεις, με τις ακόλουθες προϋποθέσεις: <ul style="list-style-type: none"> α) Για ανοικτές εγκαταστάσεις με ηλεκτρονικό σύστημα εισιτηρίων: πληρότητα έως ογδόντα τοις εκατό (80%) της χωρητικότητας και όχι πάνω από 25.000 θεατές. β) Για ανοικτές εγκαταστάσεις χωρίς ηλεκτρονικό σύστημα εισιτηρίων: πληρότητα έως εξήντα τοις εκατό (60%) της χωρητικότητας και όχι πάνω από 10.000 θεατές. γ) Για κλειστές εγκαταστάσεις με ηλεκτρονικό σύστημα εισιτηρίων: πληρότητα έως ογδόντα τοις εκατό (80%) της χωρητικότητας και όχι πάνω από 8.000 θεατές. δ) Για κλειστές εγκαταστάσεις χωρίς ηλεκτρονικό σύστημα εισιτηρίων: πληρότητα έως εξήντα τοις εκατό (60%) της χωρητικότητας και όχι πάνω από 3.000 θεατές. <p>Η δυνατότητα παρουσίας θεατών υφίσταται αποκλειστικά για πλήρως εμβολιασμένους θεατές ή νοσήσαντες το τελευταίο εξάμηνο και έως πέντε τοις εκατό (5%) του μέγιστου επιτρεπτού αριθμού θεατών για μη εμβολιασμένους και μη νοσήσαντες ανήλικους. Οι ανήλικοι δώδεκα (12) ετών και άνω προσκομίζουν PCR test εντός εβδομήντα δύο (72) ωρών ή rapid test εντός σαράντα οκτώ (48) ωρών προ της διεξαγωγής του αγώνα. Οι ανήλικοι έως και έντεκα (11) ετών επιτρέπεται να εισέρχονται και με αρνητικό αυτοδιαγνωστικό έλεγχο (self-test), που έχει διενεργηθεί την ημέρα του αγώνα.</p> <p>Ο έλεγχος γίνεται στις εισόδους των αθλητικών εγκαταστάσεων με τη χρήση ψηφιακής πλατφόρμας αναγνώρισης για πιστοποιητικά εμβολιασμού, PCR και rapid</p>

Α/Α	ΠΕΔΙΑ ΔΡΑΣΤΗΡΙΟΤΗΤΑΣ	ΜΕΤΡΑ ΠΡΟΣΤΑΣΙΑΣ
		<p>tests και, όπου υπάρχει η δυνατότητα, διενεργείται αντίστοιχος έλεγχος και κατά την έκδοση του ηλεκτρονικού εισιτηρίου.</p> <p>Η χρήση μάσκας είναι υποχρεωτική καθ' όλη τη διάρκεια παραμονής στο γήπεδο.</p> <ul style="list-style-type: none"> ● Οι εργαζόμενοι στους αθλητικούς χώρους κατά τη διεξαγωγή των αγώνων, που δεν είναι πλήρως εμβολιασμένοι, προσκομίζουν PCR test εντός εβδομήντα δύο (72) ωρών ή rapid test εντός σαράντα οκτώ (48) ωρών προ της διεξαγωγής του αγώνα, σύμφωνα με την παρ. 3 του άρθρου 10. ● Επιτρέπεται η διεξαγωγή άλλων αγώνων μαζικού αθλητισμού εκτός σταδίων (εκτός οργανωμένων αθλητικών εγκαταστάσεων), χωρίς περιορισμό στον αριθμό των συμμετεχόντων, με ηλεκτρονικές εγγραφές αυτών και με συμμετοχή ποσοστού συμμετεχόντων έως ενενήντα πέντε τοις εκατό (95%) με πιστοποιητικό εμβολιασμού ή πιστοποιητικό νόσησης το τελευταίο εξάμηνο και ποσοστού έως πέντε τοις εκατό (5%) για μη εμβολιασμένους συμμετέχοντες με υποχρεωτικό PCR test εντός εβδομήντα δύο (72) ωρών ή rapid test εντός σαράντα οκτώ (48) ωρών προ της διεξαγωγής της διοργάνωσης και με την τήρηση όλων των υγειονομικών μέτρων και οδηγιών που αναρτώνται στην ιστοσελίδα της Γενικής Γραμματείας Αθλητισμού. Στο ανωτέρω ποσοστό πέντε τοις εκατό (5%) περιλαμβάνονται και οι ανήλικοι από τεσσάρων (4) έως και έντεκα (11) ετών, οι οποίοι, προσέρχονται με αυτοδιαγνωστικό έλεγχο (self-test) εντός είκοσι τεσσάρων (24) ωρών προ της διεξαγωγής της διοργάνωσης. ● Επιτρέπεται η διενέργεια αθλητικών δοκιμασιών στις 9.10.2021 και 10.10.2021, οι οποίες πρόκειται να διεξαχθούν στις ανοικτές αθλητικές εγκαταστάσεις της Σχολής Ναυτικών Δοκίμων, από το Ανώτατο Συμβούλιο Επιλογής Προσωπικού (Α.Σ.Ε.Π.) για την κάλυψη επείγουσών αναγκών που έχουν προκύψει στα καταστήματα κράτησης στο πλαίσιο της προκήρυξης 6Κ/2018, με βάση τις οδηγίες, τα σχετικά πρωτόκολλα και το «Χρονοδιάγραμμα Αθλητικών Δοκιμασιών» που καθορίζει το Α.Σ.Ε.Π. και που αναρτώνται στις ιστοσελίδες της Γενικής Γραμματείας Αθλητισμού και του Α.Σ.Ε.Π.. Οι συμμετέχοντες πρέπει να έχουν πιστοποιητικό εμβολιασμού ή νόσησης το τελευταίο εξάμηνο ή να έχουν PCR test εντός εβδομήντα δύο (72) ωρών ή rapid test εντός

Α/Α	ΠΕΔΙΑ ΔΡΑΣΤΗΡΙΟΤΗΤΑΣ	ΜΕΤΡΑ ΠΡΟΣΤΑΣΙΑΣ
		σαράντα οκτώ (48) ωρών προ της διεξαγωγής των δοκιμασιών.
20.	<p>Γυμναστήρια</p> <p>Διενέργεια διαγνωστικού ελέγχου μία (1) φορά την εβδομάδα για όλους τους εργαζόμενους που δεν είναι πλήρως εμβολιασμένοι ή νοσήσαντες υπό την έννοια των παρ. 2 και 3 του άρθρου 10 αντιστοίχως, οι οποίοι παρέχουν εργασία με φυσική παρουσία εντός ή εκτός των εγκαταστάσεων της υπηρεσίας τους, με τη μέθοδο μοριακού ελέγχου (PCR) ή με τη χρήση ταχείας ανίχνευσης αντιγόνου κορωνοϊού COVID-19 (rapid test) σε ιδιωτικά διαγνωστικά εργαστήρια, όπως ορίζονται στο π.δ. 84/2001 (Α' 70), ή σε ιδιωτικές κλινικές ή σε φαρμακεία ή σε ιδιώτη ιατρό, με δική τους δαπάνη.</p>	<ul style="list-style-type: none"> ● Δυνατότητα λειτουργίας είτε μόνο για πρόσωπα που έχουν εμβολιασθεί ή νοσήσει (αμιγείς χώροι) είτε, πλην αυτών, και για τα πρόσωπα που προσκομίζουν αρνητικό αποτέλεσμα διαγνωστικού ελέγχου (rapid test) (μικτοί χώροι). ● Οι ως άνω υποχρεώσεις καταλαμβάνουν ανηλίκους από δώδεκα (12) ετών και άνω. Οι ανήλικοι από τεσσάρων (4) έως και έντεκα (11) ετών, δύνανται να προσκομίζουν, εναλλακτικά, δήλωση αυτοδιαγνωστικού ελέγχου (self-test) τελευταίου εικοσιτετράωρου, στην οποία προβαίνει είτε οιοσδήποτε γονέας, ακόμα και μη έχων την επιμέλεια, είτε κηδεμόνας, σύμφωνα με την παρ. 3 του άρθρου 10. Δεν απαιτείται φυσική παρουσία του γονέα ή κηδεμόνα. ● Λειτουργία με υποχρεωτική τήρηση κανόνων λειτουργίας, απαιτήσεων και διαδικασιών του Παραρτήματος 11, το οποίο αποτελεί αναπόσπαστο μέρος της παρούσας.
21.	<p>Καταστήματα τροφίμων (π.χ. σουπερ μάρκετ, μίνι μάρκετ, φούρνοι, κρεοπωλεία, ιχθυοπωλεία, ζαχαροπλαστεία), φαρμακεία, πρατήρια υγρών καυσίμων, pet shop, καθαριστήρια, καταστήματα πώλησης καπνικών/ατμιστικών προϊόντων</p> <p>Η υπηρεσία παροχής προϊόντων σε πακέτο από κατάστημα τροφίμων (take away) επιτρέπεται υπό τους ίδιους όρους υπό τους οποίους επιτρέπεται σύμφωνα με το σημείο 16 του παρόντος πίνακα.</p> <p>Τα φαρμακεία και τα πρατήρια υγρών καυσίμων λειτουργούν με το ωράριο που ισχύει σύμφωνα με τις ειδικές, κατά περίπτωση, διατάξεις.</p>	<ul style="list-style-type: none"> ● Ένα (1) άτομο για κάθε 9 τ.μ. στον κύριο χώρο του καταστήματος (εξαιρούνται βοηθητικοί χώροι, αποθήκες, γραφεία, χώροι στάθμευσης). Δεν προσμετράται ο πληθυσμός που προσέρχεται για την παραλαβή αυτοδιαγνωστικού τεστ, ανεξαρτήτως εάν πραγματοποιεί εμπορική συναλλαγή. ● Απόσταση ενάμισι (1,5) μέτρου μεταξύ των ατόμων. ● Απόσταση δύο (2) μέτρων μεταξύ των πελατών κατά τον χρόνο αναμονής στα ταμεία. ● Υποχρέωση ανάρτηση με έγγραφο ή ψηφιακό τρόπο του μέγιστου αριθμού καταναλωτών που επιτρέπεται να βρίσκονται εντός του καταστήματος. ● Ειδική απολύμανση σε τροχήλατα και μη καρότσια/καλάθια, όπου υφίστανται, με ανάπτυξη καθημερινού προγράμματος απολύμανσης, το οποίο επιδεικνύεται στις αρμόδιες αρχές.

Α/Α	ΠΕΔΙΑ ΔΡΑΣΤΗΡΙΟΤΗΤΑΣ	ΜΕΤΡΑ ΠΡΟΣΤΑΣΙΑΣ
		<ul style="list-style-type: none"> ● Προαιρετικό (διευρυμένο) ωράριο λειτουργίας από τις 7:00 έως τις 21:30.
22.	<p>Λαϊκές αγορές [συμπεριλαμβανομένων και βιολογικών αγορών]</p> <p>Διενέργεια διαγνωστικού ελέγχου μία (1) φορά την εβδομάδα για όλους τους εργαζόμενους που δεν είναι πλήρως εμβολιασμένοι ή νοσήσαντες υπό την έννοια των παρ. 2 και 3 του άρθρου 10 αντιστοίχως, οι οποίοι παρέχουν εργασία με φυσική παρουσία εντός ή εκτός των εγκαταστάσεων της υπηρεσίας τους, με τη μέθοδο μοριακού ελέγχου (PCR) ή με τη χρήση ταχείας ανίχνευσης αντιγόνου κορωνοϊού COVID-19 (rapid test) σε ιδιωτικά διαγνωστικά εργαστήρια, όπως ορίζονται στο π.δ. 84/2001 (Α' 70), ή σε ιδιωτικές κλινικές ή σε φαρμακεία ή σε ιδιώτη ιατρό, με δική τους δαπάνη.</p>	<ul style="list-style-type: none"> ● Υποχρεωτική επέκταση χώρου αγορών ή λειτουργία παράλληλων αγορών σε περίπτωση μη επάρκειας του χώρου ως προς την τήρηση των μέτρων απόστασης μεταξύ των πάγκων. ● Απόσταση ενός (1) μέτρου εκατέρωθεν των πάγκων πώλησης. ● Απόσταση ενάμισι (1,5) μέτρου μεταξύ των ατόμων. ● Υποχρεωτική χρήση μάσκας από τους πωλητές, τους εργαζόμενους, τους καταναλωτές και τους επισκέπτες. ● Τοποθέτηση απολυμαντικού προϊόντος ανά πάγκο πώλησης.
23.	<p>Αγορές των άρθρων 37 και 38 του ν. 4497/2017 (Α' 171)</p> <p>Διενέργεια διαγνωστικού ελέγχου μία (1) φορά την εβδομάδα για όλους τους εργαζόμενους που δεν είναι πλήρως εμβολιασμένοι ή νοσήσαντες υπό την έννοια των παρ. 2 και 3 του άρθρου 10 αντιστοίχως, οι οποίοι παρέχουν εργασία με φυσική παρουσία εντός ή εκτός των εγκαταστάσεων της υπηρεσίας τους, με τη μέθοδο μοριακού ελέγχου (PCR) ή με τη χρήση ταχείας ανίχνευσης αντιγόνου κορωνοϊού COVID-19 (rapid test) σε ιδιωτικά διαγνωστικά εργαστήρια, όπως ορίζονται στο π.δ. 84/2001 (Α' 70), ή σε ιδιωτικές κλινικές ή σε φαρμακεία ή σε ιδιώτη ιατρό, με δική τους δαπάνη.</p>	<ul style="list-style-type: none"> ● Λειτουργία των αγορών των άρθρων 37 και 38 του ν. 4497/2017 (Α' 171), σύμφωνα με τα προβλεπόμενα στο σημείο 22 για τις λαϊκές αγορές. ● Εξαιρείται ο περιορισμός της ελάχιστης απόστασης ενός (1) μέτρου μεταξύ των πάγκων πώλησης όταν αυτοί είναι μέρος συνεχούς κατασκευής στην οποία οι πάγκοι των πωλητών διαχωρίζονται μεταξύ τους με συμπαγή ελαφρά χωρίσματα. ● Υποχρεωτική χρήση μάσκας από τους πωλητές, τους εργαζόμενους, τους καταναλωτές και τους επισκέπτες. ● Τοποθέτηση απολυμαντικού προϊόντος ανά περίπτερο. ● Ειδικά για τις εμποροπανηγύρεις και τις κυριακάτικες αγορές ισχύουν και οι ακόλουθοι κανόνες: <ul style="list-style-type: none"> ○ Μονοδρόμηση κατεύθυνσης του ρεύματος των καταναλωτών και των επισκεπτών. ○ Καθημερινός επιμελής καθαρισμός του χώρου της αγοράς με μέριμνα του φορέα λειτουργίας της αγοράς, όταν διαρκεί πλέον της μίας (1) ημέρας. ● Ειδικά για τις εμποροπανηγύρεις του άρθρου 38 του ν. 4497/2017, οι εργαζόμενοι

Α/Α	ΠΕΔΙΑ ΔΡΑΣΤΗΡΙΟΤΗΤΑΣ	ΜΕΤΡΑ ΠΡΟΣΤΑΣΙΑΣ
		<p>υποχρεούνται σε δύο (2) εργαστηριακούς ελέγχους με τη χρήση ταχέων αντιγονικών δοκιμασιών (rapid test) ανά εβδομάδα ίδια δαπάνη. Ο έλεγχος, οι λεπτομέρειες, η χρονική στιγμή και η συχνότητα διεξαγωγής των ανωτέρω εργαστηριακών ελέγχων καθορίζονται από τον φορέα λειτουργίας της αγοράς.</p>
24.	<p>Λιανεμπόριο</p> <p>Διενέργεια διαγνωστικού ελέγχου μία (1) φορά την εβδομάδα για όλους τους εργαζόμενους που δεν είναι πλήρως εμβολιασμένοι ή νοσήσαντες υπό την έννοια των παρ. 2 και 3 του άρθρου 10 αντιστοίχως, οι οποίοι παρέχουν εργασία με φυσική παρουσία εντός ή εκτός των εγκαταστάσεων της υπηρεσίας τους, με τη μέθοδο μοριακού ελέγχου (PCR) ή με τη χρήση ταχείας ανίχνευσης αντιγόνου κορωνοϊού COVID-19 (rapid test) σε ιδιωτικά διαγνωστικά εργαστήρια, όπως ορίζονται στο π.δ. 84/2001 (Α' 70), ή σε ιδιωτικές κλινικές ή σε φαρμακεία ή σε ιδιώτη ιατρό, με δική τους δαπάνη.</p>	<ul style="list-style-type: none"> ● Λειτουργία επιχειρήσεων λιανεμπορίου, συμπεριλαμβανομένων των εμπορικών κέντρων (mall) και των εκπτώτικων χωριών, καθώς και των καταστημάτων λιανικού εμπορίου που λειτουργούν με συμφωνίες συνεργασίας τύπου "κατάστημα εντός καταστήματος" (shops in a shop), τηρουμένης της αναλογίας ενός (1) ατόμου ανά 9 τ.μ.. Στους κοινόχρηστους χώρους η αναλογία ορίζεται σε κάθε περίπτωση σε έναν (1) πελάτη ανά 5 τ.μ.. ● Προαιρετικό (διευρυμένο) ωράριο λειτουργίας από τις 7:00 έως τις 21:00, με την επιφύλαξη ειδικότερων διατάξεων που προβλέπουν ευρύτερο ωράριο λειτουργίας και εκδίδονται ή έχουν εκδοθεί, δυνάμει της παρ. 2 του άρθρου 23 του ν. 2224/1994 (Α' 112). ● Υποχρεωτική ανάρτηση με έγγραφο ή ψηφιακό τρόπο του μέγιστου αριθμού εξυπηρετούμενων που επιτρέπεται να βρίσκονται εντός του καταστήματος.
25.	<p>Κομμωτήρια, υπηρεσίες προσωπικής υγιεινής (αποτρίχωσης, θεραπείας με υπεριώδεις και υπέρυθρες ακτίνες, μανικιούρ, πεντικιούρ και περιποίηση νυχιών), φυσικής ευεξίας κ.λπ.</p> <p>Διενέργεια διαγνωστικού ελέγχου μία (1) φορά την εβδομάδα για όλους τους εργαζόμενους που δεν είναι πλήρως εμβολιασμένοι ή νοσήσαντες υπό την έννοια των παρ. 2 και 3 του άρθρου 10 αντιστοίχως, οι οποίοι παρέχουν εργασία με φυσική παρουσία εντός ή εκτός των εγκαταστάσεων της υπηρεσίας τους, με τη μέθοδο μοριακού ελέγχου (PCR) ή με τη χρήση ταχείας ανίχνευσης αντιγόνου κορωνοϊού COVID-19 (rapid test) σε ιδιωτικά διαγνωστικά εργαστήρια, όπως ορίζονται στο π.δ. 84/2001 (Α' 70), ή σε</p>	<ul style="list-style-type: none"> ● Λειτουργία: <ul style="list-style-type: none"> α) Δραστηριοτήτων κομμωτηρίων, κουρείων και κέντρων αισθητικής/ΚΑΔ 96.02. β) Υπηρεσιών διαιτολογίας/ΚΑΔ 96.04.10.01 γ) Υπηρεσιών διαιτολογικών μονάδων/ΚΑΔ 96.04.10.02 δ) Υπηρεσίες εκμετάλλευσης λουτρών (καθαριότητας, χαμάμ κ.λπ.)/ΚΑΔ 96.04.10.03 ε) Υπηρεσίες θεραπευτικών λουτρών και ιαματικών πηγών/ΚΑΔ 96.04.10.04 στ) Υπηρεσίες μασάζ (εκτός θεραπευτικού μασάζ)/ΚΑΔ 96.04.10.05 ζ) Υπηρεσιών προσωπικής υγιεινής και φροντίδας σώματος/ΚΑΔ 96.04.10.06

Α/Α	ΠΕΔΙΑ ΔΡΑΣΤΗΡΙΟΤΗΤΑΣ	ΜΕΤΡΑ ΠΡΟΣΤΑΣΙΑΣ
	ιδιωτικές κλινικές ή σε φαρμακεία ή σε ιδιώτη ιατρό, με δική τους δαπάνη.	<p>η) Υπηρεσιών γυαλίσματος υποδημάτων/ΚΑΔ 96.09.19.08</p> <p>θ) Δραστηριοτήτων σχετικών με τη φυσική ευεξία/ΚΑΔ 96.04, υπηρεσιών δερματοσιζίας (τατουάζ)/ΚΑΔ 96.09.19.09 και υπηρεσιών τρυπήματος δέρματος του σώματος (piercing)/ΚΑΔ 96.09.19.17</p> <p>και με τις κάτωθι προϋποθέσεις:</p> <ul style="list-style-type: none"> ○ Έξι (6) άτομα έως 100 τ.μ. και ένα (1) άτομο για κάθε 16 τ.μ. επιπλέον. ○ Απόσταση δύο (2) μέτρων μεταξύ των θέσεων εργασίας. ○ Οι πελάτες προσέρχονται μόνο κατόπιν ραντεβού μέσω τηλεφώνου ή ηλεκτρονικών μέσων. ○ Απαγορεύεται η αναμονή πελατών στον χώρο. ○ Οι επιχειρήσεις οφείλουν κατά την ημερήσια έναρξη λειτουργίας τους να συμπληρώνουν κατάλογο με τα ραντεβού των πελατών, ο οποίος επιδεικνύεται στα ελεγκτικά όργανα. ○ Υποχρεωτική ανάρτηση με έγγραφο ή ψηφιακό τρόπο του μέγιστου αριθμού εξυπηρετούμενων που επιτρέπεται να βρίσκονται εντός του καταστήματος. ○ Ειδικώς για τις υπηρεσίες μανικιούρ, πεντικιούρ, ποδολογίας και καλλωπισμού νυχιών, ανάπτυξη διαχωριστικού πετάσματος τύπου plexiglass. <ul style="list-style-type: none"> ● Προαιρετικό (διευρυμένο) ωράριο λειτουργίας από τις 7:00 έως τις 21:00.
26.	<p>Συνέδρια/Εμπορικές εκθέσεις</p> <p>Διενέργεια διαγνωστικού ελέγχου μία (1) φορά την εβδομάδα για όλους τους εργαζόμενους που δεν είναι πλήρως εμβολιασμένοι ή νοσήσαντες υπό την έννοια των παρ. 2 και 3 του άρθρου 10 αντιστοίχως, οι οποίοι παρέχουν εργασία με φυσική παρουσία εντός ή εκτός των εγκαταστάσεων της υπηρεσίας τους, με τη μέθοδο μοριακού ελέγχου (PCR) ή με τη χρήση ταχείας ανίχνευσης αντιγόνου κορωνοϊού COVID-19 (rapid test) σε ιδιωτικά</p>	<ul style="list-style-type: none"> ● Επιτρέπεται η διεξαγωγή εμπορικών εκθέσεων σε κλειστούς χώρους με τους εξής κανόνες λειτουργίας: <ul style="list-style-type: none"> ○ Κανόνες εισόδου: <ul style="list-style-type: none"> - Η είσοδος επιτρέπεται αποκλειστικά και μόνο σε όσους επιδεικνύουν: <p>[α] πιστοποιητικό εμβολιασμού, σύμφωνα με την παρ. 2 του άρθρου 10 ή</p> <p>[β] πιστοποιητικό νόσησης που εκδίδεται τριάντα (30) ημέρες</p>

Α/Α	ΠΕΔΙΑ ΔΡΑΣΤΗΡΙΟΤΗΤΑΣ	ΜΕΤΡΑ ΠΡΟΣΤΑΣΙΑΣ
	<p>διαγνωστικά εργαστήρια, όπως ορίζονται στο π.δ. 84/2001 (Α' 70), ή σε ιδιωτικές κλινικές ή σε φαρμακεία ή σε ιδιώτη ιατρό, με δική τους δαπάνη.</p>	<p>μετά από τον πρώτο θετικό έλεγχο και η ισχύς του διαρκεί έως εκατόν ογδόντα (180) ημέρες μετά από αυτόν, σύμφωνα με την παρ. 3 του άρθρου 10.</p> <p>Τα ανωτέρω πιστοποιητικά, υπό [α] και [β], επιδεικνύονται είτε σε έγχαρτη μορφή είτε ηλεκτρονικά μέσω κινητής συσκευής του θεατή, τα οποία ο ιδιοκτήτης ή νόμιμος εκπρόσωπος της επιχείρησης (ή εξουσιοδοτημένο πρόσωπο) σαρώνει ηλεκτρονικά μέσω της ειδικής εφαρμογής του άρθρου 33 του ν. 4816/2021 (Α' 118) Covid Free. Εναλλακτικά, εφόσον ο αλλοδαπός προέρχεται από τρίτη χώρα (εκτός Ευρωπαϊκής Ένωσης), τα πρόσωπα του προηγούμενου εδαφίου ελέγχουν τα ανωτέρω πιστοποιητικά σε έγχαρτη μορφή.</p> <ul style="list-style-type: none"> ● Οι ως άνω υποχρεώσεις καταλαμβάνουν ανηλίκους από δώδεκα (12) ετών και άνω. <p>Οι ανήλικοι από τεσσάρων (4) έως και έντεκα (11) ετών, δύνανται να προσκομίζουν, εναλλακτικά, δήλωση αυτοδιαγνωστικού ελέγχου (self-test) τελευταίου εικοσιτετραώρου και οι ανήλικοι έως και δεκαεπτά (17) ετών βεβαίωση ελέγχου με τη χρήση ταχείας ανίχνευσης αντιγόνου (rapid test) εντός σαράντα οκτώ (48) ωρών, στην οποία προβαίνει είτε οιοσδήποτε γονέας, ακόμα και μη έχων την επιμέλεια, είτε κηδεμόνας, σύμφωνα με την παρ. 3 του άρθρου 10. Δεν απαιτείται φυσική παρουσία του γονέα ή κηδεμόνα.</p> <ul style="list-style-type: none"> - Οι επισκέπτες προσέρχονται μόνον κατόπιν ηλεκτρονικής προεγγραφής. - Υποχρεωτική χρήση μάσκας για όλους ανεξαιρέτως καθ' όλη τη διάρκεια παραμονής στους

Α/Α	ΠΕΔΙΑ ΔΡΑΣΤΗΡΙΟΤΗΤΑΣ	ΜΕΤΡΑ ΠΡΟΣΤΑΣΙΑΣ
		<p>στεγασμένους χώρους του εκθεσιακού κέντρου.</p> <ul style="list-style-type: none"> ○ Κανόνες λειτουργίας: <ul style="list-style-type: none"> - Τήρηση απόστασης ενάμισι (1,5) μέτρου σε όλους τους χώρους και εντός των εκθετηρίων. - Για τα τραπέζια συσκέψεων ισχύουν οι κανόνες για την απόσταση μεταξύ τραπεζοκαθισμάτων στην εστίαση, σύμφωνα με το σημείο 16. ○ Πρόσθετα μέτρα προστασίας: <ul style="list-style-type: none"> - Ο κλιματισμός λειτουργεί με εισροή νωπού αέρα καθ' όλη τη διάρκεια της έκθεσης. - Μονοδρόμηση κατεύθυνσης του ρεύματος των επισκεπτών. - Σημεία αντισηψίας και απολύμανσης. - Σύστημα καταμέτρησης ατόμων. - Ολοκληρωμένο σύστημα καθαρισμού και απολύμανσης της εγκατάστασης και των εξοπλισμών. - Ενημερωτικές αφίσες, banners, roll-ups και οθόνες προβολής οπτικοακουστικών μηνυμάτων με παρουσίαση των μέτρων υγιεινής και ασφάλειας. - Τακτικές δίγλωσσες ηχητικές ανακοινώσεις μηνυμάτων. <ul style="list-style-type: none"> ● Επιτρέπεται η διεξαγωγή εμπορικών εκθέσεων σε ανοικτούς χώρους (υπαίθρια), σύμφωνα με τα προβλεπόμενα στο σημείο 22 για τις λαϊκές αγορές. ● Διεξαγωγή συνεδρίων με υβριδικό τρόπο (φυσική παρουσία και μέσω διαδικτύου) σύμφωνα με τα υγειονομικά πρωτόκολλα του Παραρτήματος 10, το οποίο αποτελεί αναπόσπαστο μέρος της παρούσας.
27.	<ul style="list-style-type: none"> - Δραστηριότητες σχολών ερασιτεχνών οδηγών - Δραστηριότητες σχολών οδηγών αυτοκινήτων - Δραστηριότητες σχολών επαγγελματιών οδηγών αυτοκινήτων 	<ul style="list-style-type: none"> ● Επιτρέπεται η διενέργεια: <ul style="list-style-type: none"> - Μαθημάτων θεωρητικής εκπαίδευσης όλων των κατηγοριών και περιοδικής κατάρτισης Πιστοποιητικού Επαγγελματικής Ικανότητας

Α/Α	ΠΕΔΙΑ ΔΡΑΣΤΗΡΙΟΤΗΤΑΣ	ΜΕΤΡΑ ΠΡΟΣΤΑΣΙΑΣ
	<p>(Σχολές/Κέντρα Πιστοποίησης Επαγγελματικής Ικανότητας ΠΕΙ, ΚΕΘΕΥΟ) - Σχολές Επαγγελματικής Κατάρτισης Μεταφορέων (ΣΕΚΑΜ) και Σχολές Επαγγελματικής Κατάρτισης Οδηγών Οχημάτων Μεταφοράς Επικίνδυνων Εμπορευμάτων ADR (ΣΕΚΟΟΜΕΕ)</p> <p>Διενέργεια διαγνωστικού ελέγχου μία (1) φορά την εβδομάδα για όλους τους εργαζόμενους που δεν είναι πλήρως εμβολιασμένοι ή νοσήσαντες υπό την έννοια των παρ. 2 και 3 του άρθρου 10 αντιστοίχως, οι οποίοι παρέχουν εργασία με φυσική παρουσία εντός ή εκτός των εγκαταστάσεων της υπηρεσίας τους, με τη μέθοδο μοριακού ελέγχου (PCR) ή με τη χρήση ταχείας ανίχνευσης αντιγόνου κορωνοϊού COVID-19 (rapid test) σε ιδιωτικά διαγνωστικά εργαστήρια, όπως ορίζονται στο π.δ. 84/2001 (Α' 70), ή σε ιδιωτικές κλινικές ή σε φαρμακεία ή σε ιδιώτη ιατρό, με δική τους δαπάνη.</p>	<p>(Π.Ε.Ι.) μεταφοράς εμπορευμάτων/επιβατών υπό τις εξής προϋποθέσεις: α) τήρηση απόστασης ενάμισι (1,5) μέτρου εντός της αίθουσας, και β) διενέργεια διαγνωστικού ελέγχου μία (1) φορά την εβδομάδα, με τη χρήση ταχέων αντιγονικών δοκιμασιών (rapid test) για τον κορωνοϊό COVID-19 για τους εκπαιδευόμενους και τους εκπαιδευτές.</p> <p>- Μαθημάτων πρακτικής εκπαίδευσης όλων των κατηγοριών υπό τις εξής προϋποθέσεις: α) απολύμανση μεταξύ διαδοχικών μαθημάτων των σημείων του εκπαιδευτικού οχήματος με τα οποία έρχονται σε επαφή οι εμπλεκόμενοι και β) διενέργεια διαγνωστικού ελέγχου μία (1) φορά την εβδομάδα, με τη χρήση ταχέων αντιγονικών δοκιμασιών (rapid test) για τον κορωνοϊό COVID-19 για τους εκπαιδευόμενους και τους εκπαιδευτές.</p> <ul style="list-style-type: none"> ● Για το Πιστοποιητικό Εκπαίδευσης Οδηγού ADR και το Πιστοποιητικό Επαγγελματικής Επάρκειας (ΠΕΕ) οδικού μεταφορέα εμπορευμάτων και επιβατών, επιτρέπεται η διενέργεια μαθημάτων υπό τις εξής προϋποθέσεις: α) τήρηση απόστασης ενάμισι (1,5) μέτρου και β) διενέργεια διαγνωστικού ελέγχου μία (1) φορά την εβδομάδα, με τη χρήση ταχέων αντιγονικών δοκιμασιών (rapid test) για τον κορωνοϊό COVID-19 για τους εκπαιδευόμενους και τους εκπαιδευτές. ● Επιτρέπεται η διενέργεια θεωρητικών εξετάσεων όλων των κατηγοριών, θεωρητικών εξετάσεων για την απόκτηση Π.Ε.Ι. και της ειδικής θεωρητικής εξέτασης για την ειδική άδεια Ε.Δ.Χ., για το Πιστοποιητικό Εκπαίδευσης Οδηγού ADR και το Πιστοποιητικό Επαγγελματικής Επάρκειας (ΠΕΕ) οδικού μεταφορέα εμπορευμάτων και επιβατών υπό τις εξής προϋποθέσεις: <ul style="list-style-type: none"> α) για τους εξεταζόμενους που δεν είναι πλήρως εμβολιασμένοι, διενέργεια ελέγχου με τη χρήση ταχέων αντιγονικών δοκιμασιών (rapid test) εντός σαράντα οκτώ (48) ωρών πριν την εξέταση, β) για τους εξεταστές που δεν είναι πλήρως εμβολιασμένοι διενέργεια ελέγχου μία (1) φορά την εβδομάδα, με τη χρήση ταχέων αντιγονικών δοκιμασιών (rapid test) για τον κορωνοϊό COVID-19 <p>και την τήρηση των ακολούθων μέτρων στις αίθουσες εξέτασης:</p>

Α/Α	ΠΕΔΙΑ ΔΡΑΣΤΗΡΙΟΤΗΤΑΣ	ΜΕΤΡΑ ΠΡΟΣΤΑΣΙΑΣ
		<ul style="list-style-type: none"> - Πλήρωση των αιθουσών με την κατά το δυνατόν αραιότερη και ομοιόμορφη κατανομή των εξεταζόμενων στον χώρο. - Σταδιακή και ελεγχόμενη είσοδος και έξοδος των υποψηφίων. - Αερισμός για τριάντα (30) λεπτά της ώρας μεταξύ διαδοχικών εξετάσεων. - Απολύμανση των ηλεκτρονικών υπολογιστών και των εξαρτημάτων τους, καθώς και των θέσεων των υποψηφίων κατά τα διαστήματα που μεσολαβούν μεταξύ διαδοχικών εξετάσεων. ● Επιτρέπεται η διενέργεια δοκιμασιών προσόντων και συμπεριφοράς όλων των κατηγοριών και πρακτικών εξετάσεων για απόκτηση Π.Ε.Ι. υπό την προϋπόθεση τήρησης των ακολούθων: <ul style="list-style-type: none"> - Με ευθύνη του παριστάμενου εκπαιδευτή η μεταφορά των υποψηφίων από και προς τον χώρο της εξέτασης υλοποιείται τηρουμένων των περιοριστικών μέτρων και κανόνων περί μεταφοράς επιβατών που έχουν ληφθεί λόγω του κορωνοϊού COVID-19. - α) Για τους υποψήφιους οδηγούς που δεν είναι πλήρως εμβολιασμένοι διενέργεια ελέγχου με τη χρήση ταχέων αντιγονικών δοκιμασιών (rapid test) εντός σαράντα οκτώ (48) ωρών πριν την εξέταση, β) για τους εξεταστές και εκπαιδευτές που δεν είναι πλήρως εμβολιασμένοι διενέργεια ελέγχου μία (1) φορά την εβδομάδα, με τη χρήση ταχέων αντιγονικών δοκιμασιών (rapid test) για τον κορωνοϊό COVID-19. - Διενέργεια του ελέγχου των δικαιολογητικών και των ερωτήσεων εκτός του εκπαιδευτικού οχήματος. - Απολύμανση, μεταξύ διαδοχικών δοκιμασιών, των σημείων του εκπαιδευτικού οχήματος με τα οποία έρχονται σε επαφή οι εμπλεκόμενοι. ● Ειδικά για τις κατηγορίες AM, A1, A2 και A, ο υποψήφιος εξετάζεται φορώντας τον προβλεπόμενο ατομικό εξοπλισμό και ρουχισμό. Σε περίπτωση που δεν διαθέτει τον προβλεπόμενο επενδύτη (μπουφάν) ή/και παντελόνι, επιτρέπεται η χρήση αντιστοιχώς επαγκωνίδων, επιγονατίδων και

Α/Α	ΠΕΔΙΑ ΔΡΑΣΤΗΡΙΟΤΗΤΑΣ	ΜΕΤΡΑ ΠΡΟΣΤΑΣΙΑΣ
		<p>επικαλαμίδων της Σχολής Οδηγών, οι οποίες, με μέριμνα του παριστάμενου εκπαιδευτή, απολυμαίνονται υποχρεωτικά πριν από κάθε χρήση.</p> <p>- Ειδικά για τις κατηγορίες AM, A1, A2 και A, οι εξεταστής και εκπαιδευτής στο ακολουθούν επιβατικό όχημα κάθονται σε διαγώνια θέση, προς διασφάλιση της μέγιστης δυνατής απόστασης μεταξύ τους.</p> <ul style="list-style-type: none"> ● Σε όλες τις θεωρητικές και πρακτικές εξετάσεις, καθώς και στη θεωρητική και πρακτική εκπαίδευση των ανωτέρω περιπτώσεων οι πλήρως εμβολιασμένοι εξεταστές και εκπαιδευτές, σύμφωνα με την παρ. 2 του άρθρου 10 και οι νοσήσαντες το τελευταίο εξάμηνο εξεταστές και εκπαιδευτές, σύμφωνα με την παρ. 3 του άρθρου 10, καθώς και οι πλήρως εμβολιασμένοι και οι νοσήσαντες το τελευταίο εξάμηνο εκπαιδευόμενοι και εξεταζόμενοι απαλλάσσονται από τη διενέργεια ελέγχου με τη χρήση ταχέων αντιγονικών δοκιμασιών (rapid test) για τον κορωνοϊό COVID-19.
28.	<p>Υπηρεσίες τεχνικού ελέγχου οχημάτων οδικών μεταφορών, συνεργεία αυτοκινήτων</p>	<ul style="list-style-type: none"> ● Οι πελάτες προσέρχονται μόνο κατόπιν ραντεβού μέσω τηλεφώνου ή ηλεκτρονικών μέσων. ● Οι επιχειρήσεις οφείλουν κατά την ημερήσια έναρξη λειτουργίας τους να συμπληρώνουν κατάλογο με τα ραντεβού των πελατών, ο οποίος επιδεικνύεται στα ελεγκτικά όργανα. ● Μέγιστος αριθμός ατόμων σε αναμονή: εννέα (9) άτομα.
29.	<p>Υπηρεσίες ιερόδουλων</p> <p>Τήρηση των κανόνων και μέτρων προστασίας για τη λειτουργία των οίκων ανοχής, σύμφωνα με το Παράρτημα 12, το οποίο αποτελεί αναπόσπαστο μέρος της παρούσας.</p> <p>Διενέργεια διαγνωστικού ελέγχου δύο (2) φορές την εβδομάδα για όλους τους εργαζόμενους που δεν είναι πλήρως εμβολιασμένοι ή νοσήσαντες υπό την έννοια των παρ. 2 και 3 του άρθρου 10 αντιστοίχως, οι οποίοι παρέχουν εργασία με φυσική παρουσία εντός ή εκτός των εγκαταστάσεων της</p>	<ul style="list-style-type: none"> ● Ο μέγιστος αριθμός ατόμων εντός της επιχείρησης ακολουθεί τον κανόνα του ενός (1) ατόμου ανά 10 τ.μ. ● Υποχρεωτική διενέργεια ελέγχου ταχείας ανίχνευσης αντιγόνου κορωνοϊού COVID-19 (rapid-test) για τους επισκέπτες – πελάτες που δεν είναι πλήρως εμβολιασμένοι ή νοσήσαντες υπό την έννοια των παρ. 2 και 3 του άρθρου 10 αντιστοίχως, εντός σαράντα οκτώ (48) ωρών πριν την προσέλευσή τους. ● Τήρηση απόστασης ενάμισι (1,5) μέτρου, σύμφωνα με τους όρους του Παραρτήματος 12.

Α/Α	ΠΕΔΙΑ ΔΡΑΣΤΗΡΙΟΤΗΤΑΣ	ΜΕΤΡΑ ΠΡΟΣΤΑΣΙΑΣ
	<p>υπηρεσίας τους, με τη μέθοδο μοριακού ελέγχου (PCR) ή με τη χρήση ταχείας ανίχνευσης αντιγόνου κορωνοϊού COVID-19 (rapid test) σε ιδιωτικά διαγνωστικά εργαστήρια, όπως ορίζονται στο π.δ. 84/2001 (Α' 70), ή σε ιδιωτικές κλινικές ή σε φαρμακεία ή σε ιδιώτη ιατρό, με δική τους δαπάνη.</p>	<ul style="list-style-type: none"> ● Δεν επιτρέπεται η ταυτόχρονη είσοδος στην επιχείρηση άνω των δύο (2) ατόμων.
30.	<p>Ζωολογικοί κήποι και φυσικοί βιότοποι</p>	<ul style="list-style-type: none"> ● Λειτουργία ανοιχτών (υπαίθριων) χώρων υπό τους εξής όρους: <ul style="list-style-type: none"> ○ Ένα (1) άτομο ανά 9 τ.μ. ○ Δύο (2) μέτρα απόσταση μεταξύ των παρευρισκόμενων. ○ Επίσκεψη μόνο με ηλεκτρονικό εισιτήριο. ○ Επισκέψεις ομάδων έως είκοσι (20) ατόμων. ○ Δεν επιτρέπονται παραστάσεις και επιδείξεις. ● Δυνατότητα λειτουργίας, κατ' επιλογή της επιχείρησης, με την κατάλληλη σήμανση, με κοινό αμιγώς προσώπων που έχουν εμβολιασθεί ή νοσήσει κατά το τελευταίο εξάμηνο [και αποκλειστικά ανηλίκων με δήλωση αυτοδιαγνωστικού ελέγχου (self-test) τελευταίου εικοσιτετραώρου], εφαρμοζόμενων αναλογικώς των προβλεπόμενων για την πιστοποίηση στις παρ. 2 και 3 του άρθρου 10 και χωρίς ειδικότερους κανόνες λειτουργίας.
31.	<p>α) Υπηρεσίες τυχερών παιχνιδιών και στοιχημάτων, β) υπηρεσίες τυχερών παιχνιδιών με μηχανήματα, γ) υπηρεσίες εκμετάλλευσης ηλεκτρονικών παιχνιδιών, δ) υπηρεσίες εκμετάλλευσης μηχανημάτων τυχερών παιχνιδιών (με κερματοδέκτη), ε) υπηρεσίες που παρέχονται από καφενείο, με τεχνικά και μηχανικά παιχνίδια, στ) υπηρεσίες παροχής πρόσβασης στο διαδίκτυο, ζ) επιχειρήσεις λειτουργίας υπηρεσιών καζίνο</p> <p>Διενέργεια διαγνωστικού ελέγχου μία (1) φορά την εβδομάδα για όλους τους εργαζόμενους που δεν είναι πλήρως</p>	<ul style="list-style-type: none"> ● Λειτουργία των α) υπηρεσιών εκμετάλλευσης ηλεκτρονικών παιχνιδιών, β) υπηρεσιών που παρέχονται από καφενείο, με τεχνικά και μηχανικά παιχνίδια και γ) υπηρεσιών παροχής πρόσβασης στο διαδίκτυο, μόνο ως αμιγείς χώροι, αποκλειστικά για πλήρως εμβολιασμένους ή νοσήσαντες το τελευταίο εξάμηνο, υπό τις κάτωθι προϋποθέσεις: <ul style="list-style-type: none"> ○ Ποσοστό πληρότητας εκατό τοις εκατό (100%) ○ Υποχρεωτική επίδειξη κατά την είσοδο: <p>[α] πιστοποιητικού εμβολιασμού, σύμφωνα με την παρ. 2 του άρθρου 10, ή</p>

Α/Α	ΠΕΔΙΑ ΔΡΑΣΤΗΡΙΟΤΗΤΑΣ	ΜΕΤΡΑ ΠΡΟΣΤΑΣΙΑΣ
	<p>εμβολιασμένοι ή νοσήσαντες υπό την έννοια των παρ. 2 και 3 του άρθρου 10 αντιστοίχως, οι οποίοι παρέχουν εργασία με φυσική παρουσία εντός ή εκτός των εγκαταστάσεων της υπηρεσίας τους, με τη μέθοδο μοριακού ελέγχου (PCR) ή με τη χρήση ταχείας ανίχνευσης αντιγόνου κορωνοϊού COVID-19 (rapid test) σε ιδιωτικά διαγνωστικά εργαστήρια, όπως ορίζονται στο π.δ. 84/2001 (Α' 70), ή σε ιδιωτικές κλινικές ή σε φαρμακεία ή σε ιδιώτη ιατρό, με δική τους δαπάνη.</p>	<p>[β] πιστοποιητικού νόσησης που εκδίδεται τριάντα (30) ημέρες μετά από τον πρώτο θετικό έλεγχο και η ισχύς του διαρκεί έως εκατόν ογδόντα (180) ημέρες μετά από αυτόν, σύμφωνα με την παρ. 3 του άρθρου 10.</p> <p>Τα ανωτέρω πιστοποιητικά, υπό [α] και [β], επιδεικνύονται είτε σε έγχαρτη μορφή είτε ηλεκτρονικά μέσω κινητής συσκευής του θεατή, τα οποία ο ιδιοκτήτης ή νόμιμος εκπρόσωπος της επιχείρησης (ή εξουσιοδοτημένο πρόσωπο) σαρώνει ηλεκτρονικά μέσω της ειδικής εφαρμογής του άρθρου 33 του ν. 4816/2021 (Α' 118) Covid Free GR. Εναλλακτικά, εφόσον ο αλλοδαπός προέρχεται από τρίτη χώρα (εκτός Ευρωπαϊκής Ένωσης), τα πρόσωπα του προηγούμενου εδαφίου ελέγχουν τα ανωτέρω πιστοποιητικά σε έγχαρτη μορφή.</p> <ul style="list-style-type: none"> ● Λειτουργία των: α) υπηρεσιών τυχερών παιχνιδιών και στοιχημάτων, και β) υπηρεσιών τυχερών παιχνιδιών με μηχανήματα, υπό τις κάτωθι προϋποθέσεις: <ul style="list-style-type: none"> ○ Ένα (1) άτομο ανά 10 τ.μ. ○ Επιτρέπεται ένας (1) καθήμενος ανά τραπέζι με διάταξη τραπεζιών, σύμφωνα με τους κανόνες της εστίασης (Παραρτήματα 2, 3 και 4). ○ Απόσταση δύο (2) μέτρων μεταξύ των ατόμων. ○ Διασφάλιση μη σχηματισμού ουράς άνω των τριών (3) ατόμων. ○ Διασφάλιση εξαερισμού των χώρων με φυσικό ή τεχνητό αερισμό. ○ Υποχρεωτική ανάρτηση με έγγραφο ή ψηφιακό τρόπο του μέγιστου αριθμού εξυπηρετούμενων που επιτρέπεται να βρίσκονται εντός του καταστήματος. ● Οι επιχειρήσεις υπηρεσιών εκμετάλλευσης μηχανημάτων τυχερών παιχνιδιών (με κερματοδέκτη), υπηρεσιών καζίνο και ΟΠΑΠ play λειτουργούν σύμφωνα με τους κανόνες και τις απαιτήσεις του Παραρτήματος 9, το

Α/Α	ΠΕΔΙΑ ΔΡΑΣΤΗΡΙΟΤΗΤΑΣ	ΜΕΤΡΑ ΠΡΟΣΤΑΣΙΑΣ
		<p>οποίο αποτελεί αναπόσπαστο μέρος της παρούσας.</p>
32.	<p>Ανελκυστήρες/Κυλιόμενες κλίμακες</p>	<ul style="list-style-type: none"> ● Αν η χρήση ανελκυστήρων θεωρηθεί αναγκαία, η πληρότητα σε σχέση με το επιτρεπόμενο όριο δεν επιτρέπεται να υπερβαίνει το σαράντα τοις εκατό (40%) της χωρητικότητας αυτών. ● Σε περίπτωση ύπαρξης κυλιόμενων κλιμάκων, δεν επιτρέπεται η χρήση ανελκυστήρα παρά μόνο σε άτομα με αναπηρία, σε ηλικιωμένους ή για σκοπούς τροφοδοσίας. ● Τα άτομα που χρησιμοποιούν τις κυλιόμενες κλίμακες οφείλουν να έχουν απόσταση τουλάχιστον δύο (2) κενές βαθμίδες (σκάλες).
33.	<p>Επιχειρήσεις διαχείρισης και λειτουργίας κατασκηνωτικών χώρων</p>	<ul style="list-style-type: none"> ● Λειτουργία κατασκηνώσεων, παιδικών εξοχών και κατασκηνώσεων για Άτομα με Αναπηρίες (ΑμεΑ) με υποχρεωτική τήρηση κανόνων λειτουργίας, απαιτήσεων και διαδικασιών του Παραρτήματος 14, το οποίο αποτελεί αναπόσπαστο μέρος της παρούσας. ● Λειτουργία των οργανωμένων τουριστικών κατασκηνώσεων (κάμπινγκ) με τα υγειονομικά πρωτόκολλα και τις αντίστοιχες κυρώσεις όπως αυτά ορίζονται στην υπ' αρ. 6632/16.4.2021 κοινή υπουργική απόφαση (Β' 1632), όπως τροποποιήθηκε με την υπ' αρ. 10197/10.6.2021 (Β' 2504) όμοια απόφαση και όπως εκάστοτε ισχύει.
34.	<p>Υπηρεσίες πάρκων ψυχαγωγίας, θεματικών πάρκων και παραλιών (μόνο για τις επιχειρήσεις που εκμεταλλεύονται παραλίες)</p> <p>- Υπηρεσίες εκμετάλλευσης θαλάσσιων λουτρών</p> <p>- Υπηρεσίες μίσθωσης ομπρελών ή και καθισμάτων παραλιών (πλαζ)</p> <p>Διενέργεια διαγνωστικού ελέγχου δύο (2) φορές την εβδομάδα για όλους τους εργαζόμενους που δεν είναι πλήρως εμβολιασμένοι ή νοσήσαντες υπό την έννοια των παρ. 2 και 3 του άρθρου 10 αντιστοίχως, οι οποίοι παρέχουν εργασία με φυσική παρουσία εντός ή εκτός των εγκαταστάσεων της υπηρεσίας τους, με τη μέθοδο μοριακού ελέγχου (PCR) ή με τη χρήση ταχείας</p>	<ul style="list-style-type: none"> ● Μέγιστος αριθμός εκατόν είκοσι (120) ατόμων ανά 1.000 τ.μ. επιφάνειας παραλίας με ελεγχόμενη είσοδο. ● Μέγιστος αριθμός τεσσάρων (4) ατόμων και ξαπλωστών ή καρεκλών ανά ομπρέλα, με εξαίρεση την περίπτωση οικογενειών. ● Ως ελάχιστη απόσταση μεταξύ δύο (2) ομπρελών ορίζεται το μήκος των τριών κόμματα οκτώ (3,8) μέτρων. ● Ως ελάχιστη απόσταση μεταξύ δύο μεμονωμένων ξαπλωστών και δύο (2) γειτονικών σετ ξαπλωστών που δεν έχουν κεντρική βάση, αλλά περιμετρική, ορίζεται το ενάμισι (1,5) μέτρο. ● Ως ελάχιστη απόσταση μεταξύ δύο (2) γειτονικών σετ ξαπλωστών που το ένα έχει κεντρική σκίαση χωρίς κεντρική βάση, και το

Α/Α	ΠΕΔΙΑ ΔΡΑΣΤΗΡΙΟΤΗΤΑΣ	ΜΕΤΡΑ ΠΡΟΣΤΑΣΙΑΣ
	<p>ανίχνευσης αντιγόνου κορωνοϊού COVID-19 (rapid test) σε ιδιωτικά διαγνωστικά εργαστήρια, όπως ορίζονται στο π.δ. 84/2001 (Α' 70), ή σε ιδιωτικές κλινικές ή σε φαρμακεία ή σε ιδιώτη ιατρό, με δική τους δαπάνη.</p>	<p>άλλο σκίαση από ομπρέλα ορίζεται το μήκος των τριάμισι (3,5) μέτρων.</p>
35.	<p>Δραστηριότητες υπηρεσιών εστιατορίων, κινητών μονάδων εστίασης και παροχής ποτών που προσφέρονται από υγειονομικού τύπου κατάστημα σε ενιαίο χώρο με την παραλία</p> <p>Διενέργεια διαγνωστικού ελέγχου δύο (2) φορές την εβδομάδα για όλους τους εργαζόμενους που δεν είναι πλήρως εμβολιασμένοι ή νοσήσαντες υπό την έννοια των παρ. 2 και 3 του άρθρου 10 αντιστοίχως, οι οποίοι παρέχουν εργασία με φυσική παρουσία εντός ή εκτός των εγκαταστάσεων της υπηρεσίας τους, με τη μέθοδο μοριακού ελέγχου (PCR) ή με τη χρήση ταχείας ανίχνευσης αντιγόνου κορωνοϊού COVID-19 (rapid test) σε ιδιωτικά διαγνωστικά εργαστήρια, όπως ορίζονται στο π.δ. 84/2001 (Α' 70), ή σε ιδιωτικές κλινικές ή σε φαρμακεία ή σε ιδιώτη ιατρό, με δική τους δαπάνη.</p>	<ul style="list-style-type: none"> ● Η λειτουργία των καταστημάτων υγειονομικού καταστήματος γίνεται σύμφωνα με τα προβλεπόμενα στο σημείο 16 του παρόντος για την εστίαση. ● Οι επιχειρήσεις υποχρεούνται να λαμβάνουν μέτρα αποφυγής συνωστισμού και κυρίως την τήρηση αποστάσεων τουλάχιστον ενάμισι (1,5) μέτρου μεταξύ ατόμων και των αποστάσεων που προβλέπονται στο σημείο 16 του παρόντος για την εστίαση και να τηρούν τους κανόνες υγιεινής των Παραρτημάτων 2 έως 4, τα οποία αποτελούν αναπόσπαστο μέρος της παρούσας.
36.	<p>Υπηρεσίες γραφείων γνωριμίας ή συνοικεσίων</p> <p>Διενέργεια διαγνωστικού ελέγχου μία (1) φορά την εβδομάδα για όλους τους εργαζόμενους που δεν είναι πλήρως εμβολιασμένοι ή νοσήσαντες υπό την έννοια των παρ. 2 και 3 του άρθρου 10 αντιστοίχως, οι οποίοι παρέχουν εργασία με φυσική παρουσία εντός ή εκτός των εγκαταστάσεων της υπηρεσίας τους, με τη μέθοδο μοριακού ελέγχου (PCR) ή με τη χρήση ταχείας ανίχνευσης αντιγόνου κορωνοϊού COVID-19 (rapid test) σε ιδιωτικά διαγνωστικά εργαστήρια, όπως ορίζονται στο π.δ. 84/2001 (Α' 70), ή σε ιδιωτικές κλινικές ή σε φαρμακεία ή σε ιδιώτη ιατρό, με δική τους δαπάνη.</p>	<ul style="list-style-type: none"> ● Ένα (1) άτομο για κάθε 9 τ.μ. στον κύριο χώρο της επιχείρησης. ● Απόσταση δύο (2) μέτρων μεταξύ θέσεων εργασίας. ● Οι πελάτες προσέρχονται μόνο κατόπιν ραντεβού μέσω τηλεφώνου και ηλεκτρονικών μέσων και μετά από τη διενέργεια ελέγχου ταχείας ανίχνευσης αντιγόνου κορωνοϊού COVID-19 (rapid-test) για τους επισκέπτες – πελάτες που δεν είναι πλήρως εμβολιασμένοι ή νοσήσαντες υπό την έννοια των παρ. 2 και 3 του άρθρου 10 αντιστοίχως, εντός σαράντα οκτώ (48) ωρών πριν την προσέλευσή τους. ● Οι επιχειρήσεις τηρούν κατάλογο με τα ραντεβού των πελατών, τον οποίο επιδεικνύουν στα ελεγκτικά όργανα.

Α/Α	ΠΕΔΙΑ ΔΡΑΣΤΗΡΙΟΤΗΤΑΣ	ΜΕΤΡΑ ΠΡΟΣΤΑΣΙΑΣ
		<ul style="list-style-type: none"> ● Υποχρεωτική ανάρτηση με έγγραφο ή ψηφιακό τρόπο του μέγιστου αριθμού ατόμων που επιτρέπεται να βρίσκονται εντός του καταστήματος. ● Δυνατότητα λειτουργίας τις καθημερινές και τα Σάββατα από 7:00 έως 21.00.
37.	<p>Υπηρεσίες λούνα παρκ</p> <p>Διενέργεια διαγνωστικού ελέγχου μία (1) φορά την εβδομάδα για όλους τους εργαζόμενους που δεν είναι πλήρως εμβολιασμένοι ή νοσήσαντες υπό την έννοια των παρ. 2 και 3 του άρθρου 10 αντιστοίχως, οι οποίοι παρέχουν εργασία με φυσική παρουσία εντός ή εκτός των εγκαταστάσεων της υπηρεσίας τους, με τη μέθοδο μοριακού ελέγχου (PCR) ή με τη χρήση ταχείας ανίχνευσης αντιγόνου κορωνοϊού COVID-19 (rapid test) σε ιδιωτικά διαγνωστικά εργαστήρια, όπως ορίζονται στο π.δ. 84/2001 (Α' 70), ή σε ιδιωτικές κλινικές ή σε φαρμακεία ή σε ιδιώτη ιατρό, με δική τους δαπάνη.</p>	<ul style="list-style-type: none"> ● Λειτουργία με τους ακόλουθους κανόνες: <ul style="list-style-type: none"> ○ Απόσταση τουλάχιστον τεσσάρων (4) μέτρων μεταξύ των μηχανημάτων ώστε να υπάρχουν μεγάλοι διάδρομοι κυκλοφορίας. ○ Διαθεσιμότητα αντισηπτικού στην είσοδο κάθε παιχνιδιού. ○ Μετά το πέρας κάθε κύκλου παιχνιδιού απολύμανση όλων των σημείων επαφής των παικτών με το παιχνίδι. ○ Δωρεάν διάθεση масκών σε όλους τους παίκτες. ○ Απόσταση τουλάχιστον δύο (2) μέτρων μεταξύ των κερματοφόρων ατομικών παιχνιδιών. ○ Διαγραμμίσεις για την τήρηση τουλάχιστον ενάμισι (1,5) μέτρου απόστασης όπου υπάρχει ουρά αναμονής. ○ Διαρκής υπενθύμιση της τήρησης των μέτρων προστασίας/υγιεινής από τις μικροφωνικές εγκαταστάσεις τις επιχείρησης. ○ Αποφυγή συνωστισμού στα παιχνίδια με αυξημένη ζήτηση με ευθύνη της επιχείρησης. ● Δυνατότητα λειτουργίας, κατ' επιλογή της επιχείρησης, με την κατάλληλη σήμανση, με κοινό αμιγώς προσώπων που έχουν εμβολιασθεί ή νοσήσει κατά το τελευταίο εξάμηνο [και αποκλειστικά ανηλίκων έως και έντεκα (11) ετών με δήλωση αυτοδιαγνωστικού ελέγχου (self-test) τελευταίου εικοσιτετραώρου ή έως και δεκαεπτά (17) ετών με βεβαίωση αρνητικού διαγνωστικού ελέγχου με τη χρήση ταχείας ανίχνευσης αντιγόνου (rapid test) εντός σαράντα οκτώ (48) ωρών], εφαρμοζόμενων αναλογικώς των προβλεπόμενων για την πιστοποίηση στις παρ. 2 και 3 του άρθρου 10 και με τους ακόλουθους κανόνες:

Α/Α	ΠΕΔΙΑ ΔΡΑΣΤΗΡΙΟΤΗΤΑΣ	ΜΕΤΡΑ ΠΡΟΣΤΑΣΙΑΣ
		<ul style="list-style-type: none"> ○ Διαθεσιμότητα αντισηπτικού στην είσοδο κάθε παιχνιδιού. ○ Μετά το πέρας κάθε κύκλου παιχνιδιού απολύμανση όλων των σημείων επαφής των παικτών με το παιχνίδι. ○ Δωρεάν διάθεση масκών σε όλους τους παίκτες. ○ Αποφυγή συνωστισμού στα παιχνίδια με αυξημένη ζήτηση με ευθύνη της επιχείρησης.
38.	Πανηγύρια	<ul style="list-style-type: none"> ● Λειτουργία πανηγύριων σύμφωνα με τις κάτωθι προϋποθέσεις σωρευτικά: <ul style="list-style-type: none"> ○ Επιτρέπονται μόνο καθήμενοι θεατές και φιλοξενούμενοι. ○ Εφαρμογή των μέτρων δημόσιας υγείας (αποφυγή συνωστισμού, τήρηση αποστάσεων ενάμισι [1,5] μέτρου, αντισηπτικά σε τραπέζια, τήρηση αποστάσεων στα τραπεζοκαθίσματα και κανόνων υγιεινής των Παραρτημάτων 2 έως 4, τα οποία αποτελούν αναπόσπαστο μέρος της παρούσας) με ευθύνη της οικείας Δημοτικής Αρχής.
39.	<p>Υπηρεσίες ψυχαγωγικών δωματίων απόδρασης (escape rooms)</p> <p>Διενέργεια διαγνωστικού ελέγχου μία (1) φορά την εβδομάδα για όλους τους εργαζόμενους που δεν είναι πλήρως εμβολιασμένοι ή νοσήσαντες υπό την έννοια των παρ. 2 και 3 του άρθρου 10 αντιστοίχως, οι οποίοι παρέχουν εργασία με φυσική παρουσία εντός ή εκτός των εγκαταστάσεων της υπηρεσίας τους, με τη μέθοδο μοριακού ελέγχου (PCR) ή με τη χρήση ταχείας ανίχνευσης αντιγόνου κορωνοϊού COVID-19 (rapid test) σε ιδιωτικά διαγνωστικά εργαστήρια, όπως ορίζονται στο π.δ. 84/2001 (Α' 70), ή σε ιδιωτικές κλινικές ή σε φαρμακεία ή σε ιδιώτη ιατρό, με δική τους δαπάνη.</p>	<ul style="list-style-type: none"> ● Λειτουργία ψυχαγωγικών δωματίων απόδρασης (escape rooms) με τις κάτωθι προϋποθέσεις: <ul style="list-style-type: none"> ○ Υποχρεωτική επίδειξη κατά την είσοδο: <ul style="list-style-type: none"> [α] πιστοποιητικού εμβολιασμού, σύμφωνα με την παρ. 2 του άρθρου 10, ή [β] πιστοποιητικού νόσησης που εκδίδεται τριάντα (30) ημέρες μετά από τον πρώτο θετικό έλεγχο και η ισχύς του διαρκεί έως εκατόν ογδόντα (180) ημέρες μετά από αυτόν, σύμφωνα με την παρ. 3 του άρθρου 10, ή [γ] αρνητικού αποτελέσματος με τη μέθοδο μοριακού ελέγχου (PCR), το οποίο πρέπει να έχει διενεργηθεί εντός εβδομήντα δύο (72) ωρών πριν την είσοδο στην επιχείρηση ή με τη χρήση ταχείας ανίχνευσης αντιγόνου κορωνοϊού COVID-19 (rapid test), το οποίο πρέπει να έχει διενεργηθεί

Α/Α	ΠΕΔΙΑ ΔΡΑΣΤΗΡΙΟΤΗΤΑΣ	ΜΕΤΡΑ ΠΡΟΣΤΑΣΙΑΣ
		<p>εντός σαράντα οκτώ (48) ωρών πριν την είσοδο στην επιχείρηση.</p> <p>Τα ανωτέρω πιστοποιητικά, υπό [α] έως [γ], επιδεικνύονται είτε σε έγχαρτη μορφή είτε ηλεκτρονικά μέσω κινητής συσκευής του θεατή, τα οποία ο ιδιοκτήτης ή νόμιμος εκπρόσωπος της επιχείρησης (ή εξουσιοδοτημένο πρόσωπο) σαρώνει ηλεκτρονικά μέσω της ειδικής εφαρμογής του άρθρου 33 του ν. 4816/2021 (Α' 118) Covid Free GR. Εναλλακτικά, εφόσον ο αλλοδαπός προέρχεται από τρίτη χώρα (εκτός Ευρωπαϊκής Ένωσης), τα πρόσωπα του προηγούμενου εδαφίου ελέγχουν τα ανωτέρω πιστοποιητικά σε έγχαρτη μορφή.</p> <ul style="list-style-type: none"> ○ Οι ως άνω υποχρεώσεις καταλαμβάνουν ανηλίκους από δώδεκα (12) ετών και άνω. <p>Οι ανήλικοι από τεσσάρων (4) έως και έντεκα (11) ετών, δύνανται να προσκομίζουν, εναλλακτικά, δήλωση αυτοδιαγνωστικού ελέγχου (self-test) τελευταίου εικοσιτετραώρου στην οποία προβαίνει είτε οιοσδήποτε γονέας, ακόμα και μη έχων την επιμέλεια, είτε κηδεμόνας, σύμφωνα με την παρ. 3 του άρθρου 10. Δεν απαιτείται φυσική παρουσία του γονέα ή κηδεμόνα.</p> <ul style="list-style-type: none"> ● Υποχρεωτική παροχή αντισηπτικού υγρού για απολύμανση των χεριών των πελατών πριν την είσοδο στο δωμάτιο (δηλαδή πριν την έναρξη του παιχνιδιού), καθώς και μετά το πέρας του παιχνιδιού. ● Κατά το ελεύθερο διάστημα μεταξύ των παιχνιδιών η επιχείρηση οφείλει να αερίζει τον παικτικό χώρο όπως και να απολυμαίνει με ειδικό αντισηπτικό υγρό αντικείμενα όπως κλειδιά, λουκέτα ή λοιπά αντικείμενα που σχετίζονται με το παικτικό τμήμα του χώρου. ● Μέγιστο επιτρεπόμενο όριο πελατών στον χώρο ένα (1) άτομο ανά 9 τ.μ.. ● Μέγιστος αριθμός τα πέντε (5) ραντεβού ανά εικοσιτετράωρο.
40.	Υπηρεσίες σφαιριστηρίου και συναφών ψυχαγωγικών παιχνιδιών	<ul style="list-style-type: none"> ● Λειτουργία σε κλειστούς χώρους, αμιγώς για πλήρως εμβολιασμένους ή νοσήσαντες το

Α/Α	ΠΕΔΙΑ ΔΡΑΣΤΗΡΙΟΤΗΤΑΣ	ΜΕΤΡΑ ΠΡΟΣΤΑΣΙΑΣ
	<p>(ποδοσφαιράκια, μπιλιάρδο κ.λπ.) και αίθουσες μπόουλινγκ</p> <p>Διενέργεια διαγνωστικού ελέγχου μία (1) φορά την εβδομάδα για όλους τους εργαζόμενους που δεν είναι πλήρως εμβολιασμένοι ή νοσήσαντες υπό την έννοια των παρ. 2 και 3 του άρθρου 10 αντιστοίχως, οι οποίοι παρέχουν εργασία με φυσική παρουσία εντός ή εκτός των εγκαταστάσεων της υπηρεσίας τους, με τη μέθοδο μοριακού ελέγχου (PCR) ή με τη χρήση ταχείας ανίχνευσης αντιγόνου κορωνοϊού COVID-19 (rapid test) σε ιδιωτικά διαγνωστικά εργαστήρια, όπως ορίζονται στο π.δ. 84/2001 (Α' 70), ή σε ιδιωτικές κλινικές ή σε φαρμακεία ή σε ιδιώτη ιατρό, με δική τους δαπάνη.</p>	<p>τελευταίο εξάμηνο, με τους ακόλουθους κανόνες:</p> <ul style="list-style-type: none"> ○ Ποσοστό πληρότητας εκατό τοις εκατό (100%) ○ Υποχρεωτική επίδειξη κατά την είσοδο: <ul style="list-style-type: none"> [α] πιστοποιητικού εμβολιασμού, σύμφωνα με την παρ. 2 του άρθρου 10, ή [β] πιστοποιητικού νόσησης που εκδίδεται τριάντα (30) ημέρες μετά από τον πρώτο θετικό έλεγχο και η ισχύς του διαρκεί έως εκατόν ογδόντα (180) ημέρες μετά από αυτόν, σύμφωνα με την παρ. 3 του άρθρου 10. <p>Τα ανωτέρω πιστοποιητικά, υπό [α] και [β], επιδεικνύονται είτε σε έγχαρτη μορφή είτε ηλεκτρονικά μέσω κινητής συσκευής του θεατή, τα οποία ο ιδιοκτήτης ή νόμιμος εκπρόσωπος της επιχείρησης (ή εξουσιοδοτημένο πρόσωπο) σαρώνει ηλεκτρονικά μέσω της ειδικής εφαρμογής του άρθρου 33 του ν. 4816/2021 (Α' 118) Covid Free GR. Εναλλακτικά, εφόσον ο αλλοδαπός προέρχεται από τρίτη χώρα (εκτός Ευρωπαϊκής Ένωσης), τα πρόσωπα του προηγούμενου εδαφίου ελέγχουν τα ανωτέρω πιστοποιητικά σε έγχαρτη μορφή.</p> <ul style="list-style-type: none"> ○ Οι ως άνω υποχρεώσεις καταλαμβάνουν ανήλικους από δώδεκα (12) ετών και άνω. <ul style="list-style-type: none"> Οι ανήλικοι από τεσσάρων (4) έως και έντεκα (11) ετών, δύνανται να προσκομίζουν, εναλλακτικά, δήλωση αυτοδιαγνωστικού ελέγχου (self-test) τελευταίου εικοσιτετραώρου και οι ανήλικοι έως και δεκαεπτά (17) ετών βεβαίωση διαγνωστικού ελέγχου με τη χρήση ταχείας ανίχνευσης αντιγόνου (rapid test) εντός σαράντα οκτώ (48) ωρών, στην οποία προβαίνει είτε οιοσδήποτε γονέας, ακόμα και μη έχων την επιμέλεια, είτε κηδεμόνας, σύμφωνα με την παρ. 3 του άρθρου 10. Δεν απαιτείται φυσική παρουσία του γονέα ή κηδεμόνα. ○ Τοποθέτηση απολυμαντικού προϊόντος ανά τραπέζι.

Α/Α	ΠΕΔΙΑ ΔΡΑΣΤΗΡΙΟΤΗΤΑΣ	ΜΕΤΡΑ ΠΡΟΣΤΑΣΙΑΣ
		<ul style="list-style-type: none"> ○ Υποχρεωτική χρήση μάσκας από το προσωπικό.
41.	<p>Υπηρεσίες που παρέχονται από πολιτιστικές και ψυχαγωγικές ενώσεις</p> <p>Διενέργεια διαγνωστικού ελέγχου μία (1) φορά την εβδομάδα για όλους τους εργαζόμενους που δεν είναι πλήρως εμβολιασμένοι ή νοσήσαντες υπό την έννοια των παρ. 2 και 3 του άρθρου 10 αντιστοίχως, οι οποίοι παρέχουν εργασία με φυσική παρουσία εντός ή εκτός των εγκαταστάσεων της υπηρεσίας τους, με τη μέθοδο μοριακού ελέγχου (PCR) ή με τη χρήση ταχείας ανίχνευσης αντιγόνου κορωνοϊού COVID-19 (rapid test) σε ιδιωτικά διαγνωστικά εργαστήρια, όπως ορίζονται στο π.δ. 84/2001 (Α' 70), ή σε ιδιωτικές κλινικές ή σε φαρμακεία ή σε ιδιώτη ιατρό, με δική τους δαπάνη.</p>	<ul style="list-style-type: none"> ● Λειτουργία των πολιτιστικών και ψυχαγωγικών ενώσεων υπό τους ακόλουθους υγειονομικούς όρους: <ul style="list-style-type: none"> ○ Τήρηση αποστάσεων ενάμισι (1,5) μέτρου. ○ Μέγιστος αριθμός δέκα (10) άτομα/συνεδρία (όπου τυγχάνει εφαρμογής). ○ Εφόσον ο χώρος οριστεί ως χώρος αμιγώς προσώπων που έχουν εμβολιασθεί ή νοσήσει κατά το τελευταίο εξάμηνο, η χρήση μάσκας δεν είναι υποχρεωτική. ● Διδασκαλία μαθημάτων χορού, σύμφωνα με τα υγειονομικά πρωτόκολλα που ισχύουν για τις Ανώτερες Σχολές Δραματικής Τέχνης, τις Ανώτερες Επαγγελματικές Σχολές Χορού, τις Ερασιτεχνικές Σχολές Χορού (π.δ. 457/1983, Β' 174) και τις λοιπές σχολές χορού, εκδίδονται από τη Γενική Γραμματεία Σύγχρονου Πολιτισμού και αναρτώνται στην ιστοσελίδα του Υπουργείου Πολιτισμού και Αθλητισμού (www.culture.gov.gr/announcements/SitePages/announcements.aspx). ● Διδασκαλία μαθημάτων μουσικών οργάνων σύμφωνα με το υγειονομικό πρωτόκολλο των Μουσικών Εκπαιδευτικών Ιδρυμάτων που εκδίδεται από τη Γενική Γραμματεία Σύγχρονου Πολιτισμού και αναρτάται στην ιστοσελίδα του Υπουργείου Πολιτισμού και Αθλητισμού (www.culture.gov.gr/announcements/SitePages/announcements.aspx).
42.	<p>Υπηρεσίες χώρων παιδικής αναψυχής</p> <p>Διενέργεια διαγνωστικού ελέγχου μία (1) φορά την εβδομάδα για όλους τους εργαζόμενους που δεν είναι πλήρως εμβολιασμένοι ή νοσήσαντες υπό την έννοια των παρ. 2 και 3 του άρθρου 10 αντιστοίχως, οι οποίοι παρέχουν εργασία με φυσική παρουσία εντός ή εκτός των εγκαταστάσεων της υπηρεσίας τους, με τη μέθοδο μοριακού ελέγχου (PCR) ή με τη χρήση ταχείας ανίχνευσης αντιγόνου κορωνοϊού COVID-19 (rapid test) σε ιδιωτικά διαγνωστικά εργαστήρια, όπως</p>	<ul style="list-style-type: none"> ● Λειτουργία (εσωτερικών) χώρων παιδικής αναψυχής με τους ακόλουθους κανόνες: <ul style="list-style-type: none"> ○ Ένα (1) άτομο ανά 15 τ.μ. ○ Οι ανήλικοι από τεσσάρων (4) έως και έντεκα (11) ετών, προσκομίζουν δήλωση αυτοδιαγνωστικού ελέγχου (self-test) τελευταίου εικοσιτετραώρου και οι ανήλικοι έως και δεκαεπτά (17) ετών βεβαίωση διαγνωστικού ελέγχου με τη χρήση ταχείας ανίχνευσης αντιγόνου (rapid test) εντός σαράντα οκτώ (48) ωρών, στην οποία προβαίνει είτε οιοσδήποτε γονέας, ακόμα και μη έχων την επιμέλεια, είτε κηδεμόνας, σύμφωνα με την παρ. 3 του άρθρου

Α/Α	ΠΕΔΙΑ ΔΡΑΣΤΗΡΙΟΤΗΤΑΣ	ΜΕΤΡΑ ΠΡΟΣΤΑΣΙΑΣ
	ορίζονται στο π.δ. 84/2001 (Α' 70), ή σε ιδιωτικές κλινικές ή σε φαρμακεία ή σε ιδιώτη ιατρό, με δική τους δαπάνη.	<p>10. Δεν απαιτείται φυσική παρουσία του γονέα ή κηδεμόνα.</p> <ul style="list-style-type: none"> ○ Οι συνοδοί είναι πλήρως εμβολιασμένοι, σύμφωνα με την παρ. 2 του άρθρου 10 ή νοσήσαντες το τελευταίο εξάμηνο, σύμφωνα με την παρ. 3 του άρθρου 10. ○ Μη υποχρεωτική η τηλεφωνική ή ηλεκτρονική προκράτηση εισιτηρίων εισόδου. ○ Οι εγκαταστάσεις πλυσίματος χεριών ακολουθούν την εκάστοτε υπάρχουσα διάταξη του χώρου παιδικής αναψυχής. ○ Κατά τα λοιπά οι επιχειρήσεις των εγκαταστάσεων που προσφέρουν υπηρεσίες χώρων παιδικής αναψυχής οφείλουν να τηρούν τους κανόνες λειτουργίας, τις απαιτήσεις και τις διαδικασίες του Παραρτήματος 15 (οδηγίες για την ασφαλή λειτουργία των παιδότοπων), το οποίο αποτελεί αναπόσπαστο μέρος της παρούσας.
43.	Τουριστικές επιχειρήσεις της παρ. 1 του άρθρου 1 του ν. 4276/2014	<ul style="list-style-type: none"> ● Λειτουργία των τουριστικών επιχειρήσεων της παρ. 1 του άρθρου 1 του ν. 4276/2014 (Α' 155) με τα υγειονομικά πρωτόκολλα και τις αντίστοιχες κυρώσεις όπως αυτά ορίζονται στην υπ' αρ. 6632/16.4.2021 κοινή υπουργική απόφαση (Β' 1632), όπως τροποποιήθηκε με την υπ' αρ. 10197/10.6.2021 (Β' 2504) όμοια απόφαση και όπως εκάστοτε ισχύει.

2. Όπου στις διατάξεις του παρόντος τίθεται ανώτατο όριο συμμετεχόντων ή παρευρισκόμενων, για τον υπολογισμό της τήρησης του ορίου αυτού δεν συμπεριλαμβάνεται το προσωπικό. Ειδικότερα για τα δικαστήρια, τα στρατιωτικά δικαστήρια και τις εισαγγελίες της χώρας, όπου στις διατάξεις του παρόντος τίθεται ανώτατο όριο συμμετεχόντων ή παρευρισκόμενων, για τον υπολογισμό της τήρησης του ορίου αυτού δεν συμπεριλαμβάνονται δικαστές, εισαγγελείς και δικαστικοί υπάλληλοι.

3. α) Απαγορεύεται η διενέργεια οποιασδήποτε μορφής εκδηλώσεων, έναντι ανταλλάγματος, με φυσική παρουσία πλήθους άνω των είκοσι (20) ατόμων σε ιδιωτικό, μη επαγγελματικό χώρο.

β) Κάθε επιχείρηση του ιδιωτικού τομέα υποχρεούται να αναρτά σε εμφανές σημείο τους κανόνες λειτουργίας αυτής.

4. Πάσης φύσεως γενικές συνελεύσεις δύνανται να διενεργούνται είτε με ηλεκτρονικά μέσα είτε δια ζώσης, σύμφωνα με το πρωτόκολλο των συνεδρίων (Παράρτημα 10) και με τήρηση των υγειονομικών μέτρων προστασίας [απόσταση ενάμισι (1,5) μέτρου μεταξύ των παρευρισκόμενων, αναλογία του ενός (1) ατόμου ανά πέντε (5) τ.μ., χρήση μάσκας και αντισηπτικού].

5. Εκλογές αιρετών εκπροσώπων και οργάνων διοίκησης, συμπεριλαμβανομένων και των εκλογών ανάδειξης αιρετών εκπροσώπων των υπαλλήλων του Δημοσίου στα υπηρεσιακά και πειθαρχικά συμβούλια, δύνανται να διενεργούνται είτε με ηλεκτρονικά μέσα είτε δια ζώσης, με την επίδειξη πιστοποιητικού εμβολιασμού ή νόσησης σύμφωνα με τις παρ. 2 και 3 του άρθρου 10, αντιστοίχως, η αρνητικού διαγνωστικού τεστ νόσησης για κορωνοϊό COVID-19 (PCR ή rapid test), σύμφωνα με

την παρ. 3 του άρθρου 10. Σε κάθε περίπτωση, τηρούνται τα υγειονομικά μέτρα προστασίας [απόσταση ενάμισι (1,5) μέτρου μεταξύ των παρευρισκόμενων, αναλογία του ενός (1) ατόμου ανά πέντε (5) τ.μ., χρήση μάσκας και αντισηπτικού], καθώς και το πρωτόκολλο των συνεδρίων (Παράρτημα 10), εφόσον δεν υφίσταται ειδικότερη διάταξη στην παρούσα.

Άρθρο 2

Υποχρέωση χρήσης μάσκας

1. Υπό την επιφύλαξη τυχόν ειδικότερων διατάξεων, επιβάλλεται η υποχρέωση χρήσης μη ιατρικής μάσκας, σε όλη την επικράτεια: α) σε όλους τους εσωτερικούς χώρους, συμπεριλαμβανομένων και των χώρων εργασίας, εξαιρουμένων όσων εργάζονται σε ατομικό χώρο χωρίς την παρουσία οποιουδήποτε άλλου προσώπου, β)

σε όλους τους εξωτερικούς χώρους όπου παρατηρείται συνωστισμός.

2. Από την υποχρέωση χρήσης μάσκας κατά την παρ. 1 εξαιρούνται: α) τα άτομα για τα οποία η χρήση μάσκας δεν ενδείκνυται για ιατρικούς λόγους που αποδεικνύονται με τα κατάλληλα έγγραφα, όπως λόγω αναπνευστικών προβλημάτων και β) τα παιδιά ηλικίας κάτω των τεσσάρων (4) ετών.

Άρθρο 3

Κυρώσεις

1. Σε περίπτωση μη τήρησης των μέτρων των άρθρων 1 και 2, επιβάλλονται, ανάλογα με τον βαθμό διακινδύνευσης της δημόσιας υγείας, για κάθε παράβαση, με αιτιολογημένη πράξη της αρμόδιας αρχής, κυρώσεις σύμφωνα με τον πίνακα που ακολουθεί:

Παράβαση	Κυρώσεις
1. Νοσοκομεία, κλινικές, ιατρεία και διαγνωστικά κέντρα	
Μη χρήση μάσκας ή υπέρβαση του ορίου συνοδών/επισκεπτών ανά ασθενή	Διοικητικό πρόστιμο τριακοσίων (300) ευρώ.
Μη χρήση μάσκας από οποιονδήποτε εντός νοσοκομείου, ιατρείου και διαγνωστικού κέντρου	Διοικητικό πρόστιμο χιλίων (1.000) ευρώ στην επιχείρηση/νομικό πρόσωπο.

2. Μονάδες Φροντίδας Ηλικιωμένων, κέντρα χρονίως πασχόντων, δομές και ξενώνες φιλοξενίας ευπαθών ομάδων/ΑμεΑ, οικοτροφεία, ξενώνες μεταβατικής φιλοξενίας αστέγων, κοινωνικές δομές άμεσης αντιμετώπισης της φτώχειας (υπνωτήρια, κέντρα ημέρας, κοινωνικά παντοπωλεία, κοινωνικά φαρμακεία, συσσίτια), δομές παιδικής προστασίας και κέντρα κοινότητας	
Μη τήρηση μέτρων σε Μονάδες Φροντίδας Ηλικιωμένων (Μ.Φ.Η.) και άλλες κλειστές δομές που φιλοξενούν ευπαθείς ομάδες	<p>Επιβάλλεται διοικητικό πρόστιμο:</p> <p>α. στην επιχείρηση/νομικό πρόσωπο τριών χιλιάδων (3.000) ευρώ, εάν η δυναμικότητα της δομής δεν υπερβαίνει τους σαράντα (40) ωφελούμενους. Σε περίπτωση υποτροπής, επιβάλλεται διοικητικό πρόστιμο έξι χιλιάδων (6.000) ευρώ. Δύναται να επιβληθεί και το διοικητικό μέτρο της αναστολής λειτουργίας για χρονικό διάστημα εξήντα (60) ημερών.</p> <p>β. Στην επιχείρηση/νομικό πρόσωπο διοικητικό πρόστιμο πέντε χιλιάδων (5.000) ευρώ, εάν η δυναμικότητα της δομής υπερβαίνει τους σαράντα (40) ωφελούμενους. Σε περίπτωση υποτροπής επιβάλλεται διοικητικό πρόστιμο δέκα χιλιάδων (10.000) ευρώ. Δύναται να επιβληθεί και το διοικητικό μέτρο της αναστολής λειτουργίας για χρονικό διάστημα εξήντα (60) ημερών.</p> <p>γ. Στους ωφελούμενους/φιλοξενούμενους, καθώς και τυχόν τρίτους που δεν τηρούν τους κανόνες της παρούσας, επιβάλλεται διοικητικό πρόστιμο εκατόν πενήντα (150) ευρώ.</p> <p>δ. Στους εργαζομένους, διοικητικό πρόστιμο πεντακοσίων (500) ευρώ για κάθε παράβαση της παρούσας, συμπεριλαμβανομένης και της μη υποβολής τους σε προληπτικό εργαστηριακό έλεγχο με τη μέθοδο PCR.</p> <p>ε. Στους εργοδότες των εργαζομένων που υποχρεούνται να υποβληθούν σε προληπτικό εργαστηριακό έλεγχο με τη μέθοδο PCR, τριών χιλιάδων (3.000) ευρώ ανά παράβαση.</p> <p>στ. Στην επιχείρηση/νομικό πρόσωπο, τριών χιλιάδων (3.000) ευρώ για παράβαση της μη τήρησης του επισκεπτηρίου.</p>
3. Χώροι λατρείας/θρησκευτικές τελετές	
Μη τήρηση ειδικών κανόνων λειτουργίας σύμφωνα με τις διατάξεις της παρούσας	Διοικητικό πρόστιμο στον κατά νόμο υπεύθυνο του χώρου λατρείας ή, απουσία αυτού, στον παριστάμενο θρησκευτικό λειτουργό χιλίων πεντακοσίων (1.500) ευρώ.

4. Πρόβες, ρεπεράζ και εν γένει προεργασίες γυρισμάτων, τηλεοπτικά και κινηματογραφικά γυρίσματα, ηχογραφήσεις	
Μη τήρηση ειδικών κανόνων σύμφωνα με τις διατάξεις της παρούσας και τα υγειονομικά πρωτόκολλα που εκδίδονται από τη Γενική Γραμματεία Σύγχρονου Πολιτισμού	<p>1η παράβαση:</p> <p>Διοικητικό πρόστιμο στην επιχείρηση/νομικό πρόσωπο χιλίων (1.000) ευρώ</p> <p>2η παράβαση:</p> <p>Διοικητικό πρόστιμο στην επιχείρηση/νομικό πρόσωπο δύο χιλιάδων (2.000) ευρώ</p>
5. Μη τήρηση των κανόνων λειτουργίας/ορίων πελατών ή συμμετεχόντων-παρευρισκομένων, τήρησης των κανόνων υγιεινής και απολύμανσης/ορίου ατόμων στα καταστήματα λιανεμπορίου, στα κομμωτήρια/επιχειρήσεις παροχής υπηρεσιών προσωπικής υγιεινής και φυσικής ευεξίας και στα γυμναστήρια	
Υπέρβαση του ωραρίου λειτουργίας/ Υπέρβαση ορίων πελατών ή συμμετεχόντων – παρευρισκόμενων/ Παραβάσεις των υγειονομικών όρων του πίνακα της παρ. 1 του άρθρου 1 (εξαιρείται η παράβαση της υποχρέωσης χρήσης μάσκας της παρ. 2 του παρόντος άρθρου)	<p>1η παράβαση:</p> <p>Για τα καταστήματα < 200 τ.μ. διοικητικό πρόστιμο δύο χιλιάδων (2.000) ευρώ στην επιχείρηση/νομικό πρόσωπο</p> <p>Για τα καταστήματα > 200 τ.μ. διοικητικό πρόστιμο πέντε χιλιάδων (5.000) ευρώ στην επιχείρηση/νομικό πρόσωπο</p> <p>2η παράβαση:</p> <p>Για όλα τα καταστήματα ανεξαρτήτως επιφάνειας αναστολή λειτουργίας για δεκαπέντε (15) ημερολογιακές ημέρες</p> <p>Για τη θεμελίωση δεύτερης παράβασης αρκεί η διάπραξη οποιασδήποτε παράβασης μεταξύ αυτών που αναφέρονται στην αριστερή στήλη</p>
5α. Μη τήρηση των κανόνων λειτουργίας/ορίων πελατών ή συμμετεχόντων-παρευρισκομένων, παράβαση απαγόρευσης ορθίων πελατών, μη τήρηση των κανόνων υγιεινής και απολύμανσης/ορίου ατόμων στα καφέ, εστιατόρια, κυλικεία θερινών κινηματογράφων, ανοικτά (υπαίθρια) κέντρα διασκέδασης και εν γένει καταστήματα υγειονομικού ενδιαφέροντος, στα catering και στους εξωτερικούς χώρους δεξιώσεων	
Υπέρβαση κανόνων λειτουργίας/ορίων πελατών ή συμμετεχόντων – παρευρισκόμενων. Παράβαση απαγόρευσης ορθίων πελατών. Παραβάσεις των υγειονομικών όρων του πίνακα της παρ. 1 του	<p>1η παράβαση:</p> <p>Για τα καταστήματα με επιφάνεια μικρότερη από 200 τ.μ. διοικητικό πρόστιμο δύο χιλιάδων (2.000) ευρώ στην επιχείρηση/νομικό πρόσωπο και αναστολή λειτουργίας από την έκτη πρωινή ώρα της ημέρας της παράβασης, άλλως την έκτη πρωινή ώρα της επόμενης ημέρας της παράβασης και για επτά (7) ημερολογιακές ημέρες.</p> <p>Για τα καταστήματα με επιφάνεια από 200 τ.μ. έως</p>

<p>άρθρου 1 (εξαιρείται η παράβαση της υποχρέωσης χρήσης μάσκας της παρ. 2 του παρόντος άρθρου)</p>	<p>500 τ.μ. διοικητικό πρόστιμο πέντε χιλιάδων (5.000) ευρώ στην επιχείρηση/νομικό πρόσωπο και αναστολή λειτουργίας από την έκτη πρωινή ώρα της ημέρας της παράβασης, άλλως την έκτη πρωινή ώρα της επόμενης ημέρας της παράβασης και για επτά (7) ημερολογιακές ημέρες.</p> <p>Για τα καταστήματα με επιφάνεια μεγαλύτερη των 500 τ.μ. διοικητικό πρόστιμο δέκα χιλιάδων (10.000) ευρώ στην επιχείρηση/νομικό πρόσωπο και αναστολή λειτουργίας από την έκτη πρωινή ώρα της ημέρας της παράβασης, άλλως την έκτη πρωινή ώρα της επόμενης ημέρας της παράβασης και για επτά (7) ημερολογιακές ημέρες.</p> <p>2η παράβαση:</p> <p>Για όλα τα καταστήματα με επιφάνεια έως και 500 τ.μ. διοικητικό πρόστιμο δέκα χιλιάδων (10.000) ευρώ και αναστολή λειτουργίας από την έκτη πρωινή ώρα της ημέρας της παράβασης, άλλως την έκτη πρωινή ώρα της επόμενης ημέρας της παράβασης για δεκαπέντε (15) ημερολογιακές ημέρες.</p> <p>Για τα καταστήματα με επιφάνεια μεγαλύτερη των 500 τ.μ. διοικητικό πρόστιμο είκοσι χιλιάδων (20.000) ευρώ και αναστολή λειτουργίας από την έκτη πρωινή ώρα της ημέρας της παράβασης, άλλως την έκτη πρωινή ώρα της επόμενης ημέρας της παράβασης για δεκαπέντε (15) ημερολογιακές ημέρες.</p> <p>3η παράβαση:</p> <p>Για όλα τα καταστήματα ανεξαρτήτως επιφάνειας προσωρινή αφαίρεση άδειας λειτουργίας καταστήματος για εξήντα (60) ημερολογιακές ημέρες.</p> <p>Για τη θεμελίωση δεύτερης και τρίτης παράβασης αρκεί η διάπραξη οποιασδήποτε παράβασης μεταξύ αυτών που αναφέρονται στην αριστερή στήλη.</p> <p>Είναι δυνατή η επιβολή κυρώσεων ακόμη και μετά την πραγματοποίηση οποιασδήποτε παράβασης βάσει αποδεικτικού υλικού από το οποίο προκύπτει η νέα παράβαση.</p>
<p>5β. Μη τήρηση της επιβληθείσας κύρωσης της αναστολής λειτουργίας των επιχειρήσεων/νομικών προσώπων του ανωτέρω σημείου 5α</p>	
<p>Μη τήρηση της επιβληθείσας κύρωσης της αναστολής λειτουργίας για οποιαδήποτε παράβαση ή της αφαίρεσης άδειας</p>	<p>Στις επιχειρήσεις/στα νομικά πρόσωπα που λειτουργούν κατά παράβαση της επιβληθείσας κύρωσης της αναστολής λειτουργίας για οποιαδήποτε παράβαση του σημείου 5α του παρόντος επιβάλλεται διοικητικό πρόστιμο είκοσι πέντε χιλιάδων (25.000)</p>

<p>λειτουργίας καταστήματος του σημείου 5α του παρόντος</p>	<p>ευρώ και επέκταση του χρόνου αναστολής λειτουργίας κατά δεκαπέντε (15) ημέρες.</p> <p>Στα φυσικά πρόσωπα που έχουν την ευθύνη λειτουργίας χώρων, η λειτουργία των οποίων έχει ανασταλεί σύμφωνα με το ανωτέρω εδάφιο, επιβάλλεται διοικητικό πρόστιμο πέντε χιλιάδων (5.000) ευρώ.</p>
<p>6. Παραμονή πελατών σε εσωτερικούς ή εξωτερικούς χώρους ευθύνης κομμωτηρίων και επιχειρήσεων παροχής υπηρεσιών προσωπικής υγιεινής και φυσικής ευεξίας</p>	
<p>Παραμονή πελατών στον εσωτερικό ή εξωτερικό χώρο ευθύνης των κομμωτηρίων και επιχειρήσεων παροχής υπηρεσιών προσωπικής υγιεινής</p>	<ul style="list-style-type: none"> - Διοικητικό πρόστιμο τριών χιλιάδων (3.000) ευρώ στην επιχείρηση/νομικό πρόσωπο και αναστολή λειτουργίας για δεκαπέντε (15) ημερολογιακές ημέρες - Διοικητικό πρόστιμο τριακοσίων (300) ευρώ σε κάθε φυσικό πρόσωπο/πελάτη
<p>7. Μεταφορές</p>	
<p>Μη τήρηση υγειονομικών μέτρων που αφορούν σε επιβατηγά δημοσίας χρήσεως (Ε.Δ.Χ.)</p>	<p>Διοικητικό πρόστιμο εκατόν πενήντα (150) ευρώ στον οδηγό του οχήματος ή/και στους επιβάτες κατά περίπτωση</p>
<p>Μη τήρηση υγειονομικών μέτρων που αφορούν σε όλα τα λεωφορεία δημόσιας χρήσης (λεωφορεία αστικών και υπεραστικών ΚΤΕΛ ή ΚΤΕΛ ΑΕ, λεωφορεία μεμονωμένων αυτοκινητιστών άγονων γραμμών, τουριστικά λεωφορεία και ειδικά τουριστικά λεωφορεία περιήγησης πόλεων ανοικτού ή κλειστού τύπου), σε λεωφορεία ιδιωτικής χρήσης, στα λεωφορεία δημοτικής συγκοινωνίας, στα λεωφορεία αρμοδιότητας ΟΑΣΑ ΑΕ και ΟΑΣΘ ΑΕ, καθώς και στον σιδηρόδρομο</p>	<p>Σε κάθε επιβάτη του οχήματος/συρμού διοικητικό πρόστιμο τριακοσίων (300) ευρώ</p>

Μη τήρηση υγειονομικών μέτρων που αφορούν σε επιβατηγά – οχηματαγωγά πλοία που εκτελούν θαλάσσιες ενδομεταφορές, θαλάσσια ταξί και λάντζες	<p>α) Στους επιβάτες, τους ναυτικούς πράκτορες και τα μέλη του πληρώματος, διοικητικό πρόστιμο εκατόν πενήντα (150) ευρώ</p> <p>β) Στον πλοιοκτήτη, τον διαχειριστή, τους πλοιάρχους και τους φορείς κυβερνητικής πιστοποίησης διοικητικό πρόστιμο χιλίων (1.000) ευρώ</p>
8. Αθλητισμός (αγώνες, προπονήσεις)	
Μη τήρηση υγειονομικών μέτρων	Στα φυσικά και νομικά πρόσωπα που δεν τηρούν τους κανόνες της παρούσας, επιβάλλεται διοικητικό πρόστιμο εκατόν πενήντα (150) και χιλίων (1.000) ευρώ αντίστοιχα και σε περίπτωση υποτροπής χιλίων (1.000) και τριών χιλιάδων (3.000) ευρώ αντίστοιχα
Μη τήρηση των κανόνων της παρούσας ως προς τον μέγιστο επιτρεπόμενο αριθμό θεατών ή την ιδιότητα αυτών	<p>Ειδικά για τις περιπτώσεις παράβασης των κανόνων της παρούσας ως προς τον μέγιστο επιτρεπόμενο αριθμό θεατών ή την ιδιότητα αυτών (εμβολιασμένοι, ανήλικοι, νοσήσαντες κ.λπ.), ισχύουν οι κάτωθι διοικητικές κυρώσεις:</p> <p>α) Ανοικτές εγκαταστάσεις με ηλεκτρονικό σύστημα εισιτηρίων: Επιβάλλεται διοικητικό πρόστιμο δεκαπέντε χιλιάδων (15.000) ευρώ στη γηπεδούχο ομάδα και απαγόρευση εισόδου θεατών στη θύρα ή στις θύρες όπου διαπιστώθηκαν οι παραβάσεις για μία (1) αγωνιστική. Σε περίπτωση υποτροπής, επιβάλλεται διοικητικό πρόστιμο τριάντα χιλιάδων (30.000) ευρώ στη γηπεδούχο ομάδα και γενική απαγόρευση εισόδου θεατών για μία (1) αγωνιστική. Σε τρίτη παράβαση, επιβάλλεται διοικητικό πρόστιμο εξήντα χιλιάδων (60.000) ευρώ και γενική απαγόρευση εισόδου θεατών για δύο (2) αγωνιστικές.</p> <p>β) Ανοικτές εγκαταστάσεις χωρίς ηλεκτρονικό σύστημα εισιτηρίων: Επιβάλλεται διοικητικό πρόστιμο πέντε χιλιάδων (5.000) ευρώ στη γηπεδούχο ομάδα ή στη διοργανώτρια αρχή και απαγόρευση εισόδου θεατών στη θύρα ή στις θύρες που διαπιστώθηκαν οι παραβάσεις για μία (1) αγωνιστική. Σε περίπτωση υποτροπής, επιβάλλεται διοικητικό πρόστιμο δέκα χιλιάδων (10.000) ευρώ στη γηπεδούχο ομάδα ή στη διοργανώτρια αρχή και γενική απαγόρευση εισόδου θεατών για μία (1) αγωνιστική. Σε τρίτη παράβαση, επιβάλλεται διοικητικό πρόστιμο είκοσι χιλιάδων (20.000) ευρώ στη γηπεδούχο ομάδα ή στη διοργανώτρια αρχή και γενική απαγόρευση εισόδου θεατών για δύο (2) αγωνιστικές.</p> <p>γ) Κλειστές εγκαταστάσεις με ηλεκτρονικό σύστημα εισιτηρίων: Επιβάλλεται διοικητικό πρόστιμο επτάμισι χιλιάδων (7.500) ευρώ στη γηπεδούχο ομάδα και μείωση του μέγιστου επιτρεπόμενου σύμφωνα με το</p>

	<p>άρθρο 1 θεατών κατά το ήμισυ για μία (1) αγωνιστική. Σε περίπτωση υποτροπής, επιβάλλεται διοικητικό πρόστιμο δεκαπέντε χιλιάδων (15.000) ευρώ στη γηπεδούχο ομάδα και γενική απαγόρευση εισόδου θεατών για μία (1) αγωνιστική. Σε τρίτη παράβαση, επιβάλλεται διοικητικό πρόστιμο τριάντα χιλιάδων (30.000) ευρώ και γενική απαγόρευση εισόδου θεατών για δύο (2) αγωνιστικές.</p> <p>δ) Κλειστές εγκαταστάσεις χωρίς ηλεκτρονικό σύστημα εισιτηρίων: Επιβάλλεται διοικητικό πρόστιμο δύο χιλιάδων (2.000) ευρώ στη γηπεδούχο ομάδα ή στη διοργανώτρια αρχή και μείωση του μέγιστου επιτρεπόμενου σύμφωνα με το άρθρο 1 θεατών κατά το ήμισυ για μία (1) αγωνιστική. Σε περίπτωση υποτροπής, επιβάλλεται διοικητικό πρόστιμο τεσσάρων χιλιάδων (4.000) ευρώ στη γηπεδούχο ομάδα ή στη διοργανώτρια αρχή και γενική απαγόρευση εισόδου θεατών για μία (1) αγωνιστική. Σε τρίτη παράβαση, επιβάλλεται διοικητικό πρόστιμο οκτώ χιλιάδων (8.000) ευρώ στη γηπεδούχο ομάδα ή στη διοργανώτρια αρχή και γενική απαγόρευση εισόδου θεατών για δύο (2) αγωνιστικές.</p> <p>Σε όλες τις παραπάνω περιπτώσεις α) για κάθε επόμενη πέραν της τρίτης παράβαση τα προβλεπόμενα για την τρίτη παράβαση πρόστιμα και ποινές διπλασιάζονται και β) στα φυσικά πρόσωπα που εισέρχονται ως θεατές σε αθλητικές εγκαταστάσεις χωρίς τα απαιτούμενα κατά περίπτωση δικαιολογητικά επιβάλλεται διοικητικό πρόστιμο τριακοσίων (300) ευρώ.</p> <p>Η παρεμπόδιση ή η άρνηση υποβολής σε έλεγχο συνεπάγεται αυτοδικαίως την επιβολή του διπλάσιου κατά περίπτωση προβλεπόμενου προστίμου ή ποινής.</p>
9. Λαϊκές αγορές [συμπεριλαμβανομένων και βιολογικών αγορών]/Εμποροπανηγύρεις/Κυριακάτικες αγορές και άλλες αγορές των άρθρων 2, 37 και 38 του ν. 4497/2017 (Α' 171)	
<p>Μη τήρηση των αποστάσεων από αμφοτέρους τους πωλητές εφόσον δεν τηρούν τις οριζόμενες χωροθετήσεις και των υγειονομικών μέτρων</p>	<p>α) 1η παράβαση: Διοικητικό πρόστιμο χιλίων πεντακοσίων (1.500) ευρώ και αναστολή δραστηριότητας για δεκαπέντε (15) ημερολογιακές ημέρες</p> <p>2η παράβαση: Διοικητικό πρόστιμο τριών χιλιάδων (3.000) ευρώ και αναστολή δραστηριότητας για τριάντα (30) ημερολογιακές ημέρες</p> <p>β) Σε περίπτωση που κατά τον έλεγχο διαπιστωθούν περισσότερες από πέντε (5) παραβάσεις της περ. α) την ίδια μέρα, αναστέλλεται η λειτουργία της αγοράς για επτά (7) ημερολογιακές ημέρες</p>

Μη τήρηση της προβλεπόμενης διαδικασίας για τη λειτουργία παράλληλων αγορών	<p>1η παράβαση:</p> <p>Διοικητικό πρόστιμο πέντε χιλιάδων (5.000) ευρώ και αναστολή δραστηριότητας της αγοράς για επτά (7) ημερολογιακές ημέρες</p> <p>2η παράβαση:</p> <p>Διοικητικό πρόστιμο δέκα χιλιάδων (10.000) ευρώ και αναστολή δραστηριότητας της αγοράς για δεκαπέντε (15) ημερολογιακές ημέρες</p>
10. Υποχρέωση ραντεβού/τήρησης σχετικού καταλόγου	
Μη τήρηση της υποχρέωσης για παρουσία πελατών μόνο κατόπιν ραντεβού ή μη τήρηση σχετικού καταλόγου	<p>1η παράβαση:</p> <p>- Διοικητικό πρόστιμο χιλίων (1.000) ευρώ</p> <p>2η παράβαση:</p> <p>- Διοικητικό πρόστιμο δύο χιλιάδων (2.000) ευρώ</p>
11. Υποχρέωση ανάρτησης με έγγραφο ή ψηφιακό τρόπο του μέγιστου αριθμού ατόμων που επιτρέπεται να βρίσκονται εντός του καταστήματος, καθώς και ανάρτησης των κανόνων λειτουργίας της εκάστοτε επιχείρησης	
Μη τήρηση της υποχρέωσης ανάρτησης	<p>1η παράβαση:</p> <p>- Διοικητικό πρόστιμο τριακοσίων (300) ευρώ</p> <p>2η παράβαση:</p> <p>- Διοικητικό πρόστιμο εξακοσίων (600) ευρώ</p>
12. Σχολές οδηγών και υπηρεσίες τεχνικού ελέγχου οχημάτων, καθώς και σχολές και επιχειρήσεις του Παραρτήματος 8	
Μη τήρηση υγειονομικών μέτρων	<p>1η παράβαση:</p> <p>- Διοικητικό πρόστιμο χιλίων (1.000) ευρώ</p> <p>2η παράβαση:</p> <p>- Διοικητικό πρόστιμο δύο χιλιάδων (2.000) ευρώ</p>
13. Ανελκυστήρες και κυλιόμενες σκάλες	
Μη τήρηση υγειονομικών μέτρων	<p>1η παράβαση:</p> <p>- Διοικητικό πρόστιμο στην επιχείρηση/νομικό πρόσωπο χιλίων (1.000) ευρώ</p> <p>2η παράβαση:</p> <p>- Διοικητικό πρόστιμο στην επιχείρηση/νομικό πρόσωπο δύο χιλιάδων (2.000) ευρώ</p>

14. Ανοικτοί/υπαίθριοι αρχαιολογικοί χώροι, μουσεία, κλειστά μνημεία	
Μη τήρηση ειδικών κανόνων σύμφωνα με τις διατάξεις της παρούσας και τα υγειονομικά πρωτόκολλα που εκδίδονται από την Γενική Γραμματεία Πολιτισμού και την Γενική Γραμματεία Σύγχρονου Πολιτισμού	<p>1^η παράβαση: - Διοικητικό πρόστιμο χιλίων πεντακοσίων (1.500) ευρώ</p> <p>2^η παράβαση: - Διοικητικό πρόστιμο τριών χιλιάδων (3.000) ευρώ και αναστολή λειτουργίας για δεκαπέντε (15) ημερολογιακές ημέρες</p>
15. Ανοικτοί/υπαίθριοι ζωολογικοί κήποι και φυσικοί βιότοποι	
Μη τήρηση των υγειονομικών μέτρων	<p>1^η παράβαση: - Διοικητικό πρόστιμο χιλίων πεντακοσίων (1.500) ευρώ</p> <p>2^η παράβαση: - Διοικητικό πρόστιμο τριών χιλιάδων (3.000) ευρώ και αναστολή λειτουργίας για δεκαπέντε (15) ημερολογιακές ημέρες</p>
16. Εμπορικές εκθέσεις/Συνέδρια	
Μη τήρηση των υγειονομικών μέτρων	<p>1^η παράβαση: - Διοικητικό πρόστιμο χιλίων πεντακοσίων (1.500) ευρώ</p> <p>2^η παράβαση: - Διοικητικό πρόστιμο τριών χιλιάδων (3.000) ευρώ και αναστολή λειτουργίας για δεκαπέντε (15) ημερολογιακές ημέρες</p>
17. Υπηρεσίες πάρκων ψυχαγωγίας και παραλιών	
Μη τήρηση υγειονομικών μέτρων που αφορούν σε: -Υπηρεσίες πάρκων ψυχαγωγίας και παραλιών (μόνο για τις επιχειρήσεις που εκμεταλλεύονται παραλίες)	<p>Α. Για επιχειρήσεις που εκμεταλλεύονται επιφάνειες παραλιών έως δύο χιλιάδες (2.000) τ.μ.:</p> <p>1η παράβαση: - Διοικητικό πρόστιμο πέντε χιλιάδες (5.000) ευρώ - Αναστολή λειτουργίας για δεκαπέντε (15) ημερολογιακές ημέρες</p>

<p>- Υπηρεσίες εκμετάλλευσης θαλάσσιων λουτρών - Υπηρεσίες μίσθωσης ομπρελών ή και καθισμάτων παραλιών (πλαζ)</p>	<p>2η παράβαση: -Διοικητικό πρόστιμο που κλιμακώνεται αναλόγως του ποσοστού υπέρβασης των ορίων του άρθρου 1 ως εξής:</p> <p>1%-25%, επτά χιλιάδες πεντακόσια (7.500) ευρώ 25%-50%, εννιά χιλιάδες πεντακόσια (9.500) ευρώ 50%-75%, έντεκα χιλιάδες (11.000) ευρώ >75%, δεκατρείς χιλιάδες (13.000) ευρώ</p> <p>-Αναστολή λειτουργίας για τριάντα (30) ημερολογιακές ημέρες</p> <p>3η παράβαση: α) εντός τριών (3) μηνών από την αρχική, αναστολή λειτουργίας για ενενήντα (90) ημερολογιακές ημέρες β) εντός έξι (6) μηνών από την αρχική, αναστολή λειτουργίας για εξήντα (60) ημερολογιακές ημέρες</p> <p>Για επιχειρήσεις που εκμεταλλεύονται επιφάνειες παραλιών από δύο χιλιάδες (2.000) τ.μ. έως δέκα χιλιάδες (10.000) τ.μ.:</p> <p>1η παράβαση: -Διοικητικό πρόστιμο επτά χιλιάδες (7.000) ευρώ - Αναστολή λειτουργίας για δεκαπέντε (15) ημερολογιακές ημέρες</p> <p>2η παράβαση: -Διοικητικό πρόστιμο που κλιμακώνεται αναλόγως του ποσοστού υπέρβασης των ορίων του άρθρου 1 ως εξής:</p> <p>1%-25%, δέκα χιλιάδες (10.000) ευρώ 25%-50%, δεκατρείς χιλιάδες (13.000) ευρώ 50%-75%, δεκαέξι χιλιάδες (16.000) ευρώ >75%, είκοσι χιλιάδες (20.000) ευρώ</p> <p>- Αναστολή λειτουργίας για τριάντα (30) ημερολογιακές ημέρες</p> <p>3η παράβαση: α) εντός τριών (3) μηνών από την αρχική, αναστολή λειτουργίας για ενενήντα (90) ημερολογιακές ημέρες, β) εντός έξι (6) μηνών από την αρχική, αναστολή λειτουργίας για εξήντα (60) ημερολογιακές ημέρες.</p>
---	--

	<p>Για επιχειρήσεις που εκμεταλλεύονται επιφάνειες παραλιών άνω των δέκα χιλιάδων (10.000) τ.μ.:</p> <p>1η παράβαση: -Διοικητικό πρόστιμο δέκα χιλιάδες (10.000) ευρώ - Αναστολή λειτουργίας για δεκαπέντε (15) ημερολογιακές ημέρες.</p> <p>2η παράβαση: -Διοικητικό πρόστιμο που κλιμακώνεται αναλόγως του ποσοστού υπέρβασης των ορίων του άρθρου 1 ως εξής:</p> <p>1%-25%, δεκατρείς χιλιάδες (13.000) ευρώ 25%-50%, δεκαέξι χιλιάδες (16.000) ευρώ 50%-75%, είκοσι χιλιάδες (20.000) ευρώ >75%, είκοσι πέντε χιλιάδες (25.000) ευρώ</p> <p>-Αναστολή λειτουργίας για τριάντα (30) ημερολογιακές ημέρες.</p> <p>3η παράβαση: α) εντός τριών (3) μηνών από την αρχική, αναστολή λειτουργίας για ενενήντα (90) ημερολογιακές ημέρες, β) εντός έξι (6) μηνών από την αρχική, αναστολή λειτουργίας για εξήντα (60) ημερολογιακές ημέρες.</p>
<p>Μη τήρηση υγειονομικών μέτρων που αφορούν σε δραστηριότητες υπηρεσιών εστιατορίων και κινητών μονάδων εστίασης και παροχής ποτών που προσφέρονται από υγειονομικού τύπου καταστήματα που εκμεταλλεύονται σε ενιαίο χώρο με την παραλία (αμμουδιά)</p>	<p>1η παράβαση: -Διοικητικό πρόστιμο δύο χιλιάδες (2.000) ευρώ -Αναστολή λειτουργίας για δεκαπέντε (15) ημερολογιακές ημέρες.</p> <p>2η παράβαση: -Διοικητικό πρόστιμο πέντε χιλιάδες (5.000) ευρώ -Αναστολή λειτουργίας για τριάντα (30) ημερολογιακές ημέρες.</p> <p>3η παράβαση: α) εντός τριών (3) μηνών από την αρχική, αναστολή λειτουργίας για ενενήντα (90) ημερολογιακές ημέρες. β) εντός έξι (6) μηνών από την αρχική, αναστολή λειτουργίας για εξήντα (60) ημερολογιακές ημέρες.</p>

18. Βρεφικοί, βρεφονηπιακοί, παιδικοί σταθμοί, Κέντρα Δημιουργικής Απασχόλησης Παιδιών (ΚΔΑΠ), Κέντρα Δημιουργικής Απασχόλησης Παιδιών με Αναπηρία (ΚΔΑΠμεΑ) και Κέντρα Ανοικτής Προστασίας Ηλικιωμένων (ΚΑΠΗ)	
Μη τήρηση υγειονομικών μέτρων	Στα φυσικά και νομικά πρόσωπα επιβάλλεται, διοικητικό πρόστιμο εκατόν πενήντα (150) και χιλίων (1.000) ευρώ, αντίστοιχα, και σε περίπτωση υποτροπής χιλίων (1.000) και τριών χιλιάδων (3.000) ευρώ, αντίστοιχα.
19. Δομές καλλιτεχνικής εκπαίδευσης	
Μη τήρηση ειδικών κανόνων σύμφωνα με τις διατάξεις της παρούσας και τα υγειονομικά πρωτόκολλα που εκδίδονται από την Γενική Γραμματεία Σύγχρονου Πολιτισμού	1 ^η παράβαση: - Διοικητικό πρόστιμο χιλίων πεντακοσίων (1.500) ευρώ 2 ^η παράβαση: - Διοικητικό πρόστιμο τριών χιλιάδων (3.000) ευρώ και αναστολή λειτουργίας για δεκαπέντε (15) ημερολογιακές ημέρες
20. Ανοικτοί (θερινοί) κινηματογράφοι και κινηματογράφοι δωδεκάμηνης λειτουργίας	
Μη τήρηση ειδικών κανόνων σύμφωνα με τις διατάξεις της παρούσας και τα υγειονομικά πρωτόκολλα που εκδίδονται από την Γενική Γραμματεία Σύγχρονου Πολιτισμού	1 ^η παράβαση: - Διοικητικό πρόστιμο χιλίων πεντακοσίων (1.500) ευρώ 2 ^η παράβαση: - Διοικητικό πρόστιμο τριών χιλιάδων (3.000) ευρώ και αναστολή λειτουργίας για δεκαπέντε (15) ημερολογιακές ημέρες
21. Κρουαζιερόπλοια	
Μη τήρηση των υγειονομικών μέτρων	α) στους επιβάτες και τα μέλη του πληρώματος διοικητικό πρόστιμο τριακοσίων (300) ευρώ, β) στον πλοιοκτήτη ή τον εφοπλιστή, τον διαχειριστή τους πλοιάρχους, καθώς και τους υπεύθυνους των φορέων διαχείρισης λιμένων διοικητικό πρόστιμο πέντε χιλιάδων (5.000) ευρώ.

22. Ιδιωτικά και επαγγελματικά πλοία αναψυχής και επαγγελματικά τουριστικά ημερόπλοια	
Μη τήρηση των υγειονομικών μέτρων	α) στους επιβάτες και τα μέλη του πληρώματος διοικητικό πρόστιμο εκατόν πενήντα (150) ευρώ, β) στους πλοιοκτήτες ή εφοπλιστές ή διαχειριστές των πλοίων καθώς και τους πλοιάρχους ή κυβερνήτες, διοικητικό πρόστιμο χιλίων (1.000) ευρώ.
23. Οργάνωση/πραγματοποίηση εκδηλώσεων διασκέδασης σε πλοία και σκάφη	
Οργάνωση/πραγματοποίηση και συμμετοχή σε εκδηλώσεις διασκέδασης σε επιβατηγά πλοία, επιβατηγά – οχηματαγωγά πλοία, λάντζες, θαλάσσια ταξί, μικρά σκάφη, επαγγελματικά και ιδιωτικά πλοία αναψυχής, επαγγελματικά τουριστικά πλοία, καθώς και τα ημερόπλοια, ανεξαρτήτως σημαίας	α) Στους επιβάτες και στα μέλη του πληρώματος διοικητικό πρόστιμο χιλίων (1.000) ευρώ. β) Στους πλοιοκτήτες ή εφοπλιστές ή διαχειριστές των πλοίων, καθώς και στους πλοιάρχους ή κυβερνήτες των πλοίων/σκαφών: 1η παράβαση: - Διοικητικό πρόστιμο πενήντα χιλιάδων (50.000) ευρώ. 2η παράβαση: - Διοικητικό πρόστιμο διακοσίων χιλιάδων (200.000) ευρώ.
24. Υπηρεσίες γραφείων γνωριμίας ή συνοικεσίων	
Μη τήρηση των υγειονομικών μέτρων	1η παράβαση: - Διοικητικό πρόστιμο χιλίων (1.000) ευρώ 2η παράβαση: - Διοικητικό πρόστιμο δύο χιλιάδων (2.000) ευρώ
25. Υπηρεσίες ψυχαγωγικών δωματίων απόδρασης (escape rooms)	
Μη τήρηση των υγειονομικών μέτρων	1η παράβαση: - Διοικητικό πρόστιμο χιλίων (1.000) ευρώ 2η παράβαση: - Διοικητικό πρόστιμο δύο χιλιάδων (2.000) ευρώ

26. Υπηρεσίες τυχερών παιχνιδιών και στοιχημάτων, υπηρεσίες τυχερών παιχνιδιών με μηχανήματα, υπηρεσίες καζίνο και υπηρεσίες ΟΠΑΠ play	
Μη τήρηση των υγειονομικών μέτρων	<p>1η παράβαση:</p> <ul style="list-style-type: none"> - Διοικητικό πρόστιμο δύο χιλιάδων (2.000) ευρώ και αναστολή λειτουργίας για δεκαπέντε (15) ημερολογιακές ημέρες <p>2η παράβαση:</p> <ul style="list-style-type: none"> - Διοικητικό πρόστιμο έξι χιλιάδων (6.000) ευρώ και αναστολή λειτουργίας για τριάντα (30) ημερολογιακές ημέρες
27. Ζωντανά θεάματα και ακροάματα, λοιπές παραστατικές τέχνες	
Μη τήρηση ειδικών κανόνων σύμφωνα με τις διατάξεις της παρούσας και τα υγειονομικά πρωτόκολλα που εκδίδονται από την Γενική Γραμματεία Σύγχρονου Πολιτισμού	<p>1^η παράβαση:</p> <ul style="list-style-type: none"> - Διοικητικό πρόστιμο χιλίων πεντακοσίων (1.500) ευρώ <p>2^η παράβαση:</p> <ul style="list-style-type: none"> - Διοικητικό πρόστιμο τριών χιλιάδων (3.000) ευρώ και αναστολή λειτουργίας για δεκαπέντε (15) ημερολογιακές ημέρες
28. Υπηρεσίες ιερόδουλων	
Μη τήρηση υγειονομικών μέτρων	<p>1η παράβαση:</p> <ul style="list-style-type: none"> - Διοικητικό πρόστιμο δύο χιλιάδων (2.000) ευρώ και αναστολή λειτουργίας για δεκαπέντε (15) ημερολογιακές ημέρες <p>2η παράβαση:</p> <ul style="list-style-type: none"> - Διοικητικό πρόστιμο έξι χιλιάδων (6.000) ευρώ και αναστολή λειτουργίας για τριάντα (30) ημερολογιακές ημέρες

29. Κατασκηνωτικοί χώροι	
Μη τήρηση υγειονομικών μέτρων	<p>1η παράβαση:</p> <ul style="list-style-type: none"> - Διοικητικό πρόστιμο δύο χιλιάδων (2.000) ευρώ και αναστολή λειτουργίας για δεκαπέντε (15) ημερολογιακές ημέρες <p>2η παράβαση:</p> <ul style="list-style-type: none"> - Διοικητικό πρόστιμο έξι χιλιάδων (6.000) ευρώ και αναστολή λειτουργίας για τριάντα (30) ημερολογιακές ημέρες
30. Παιδότοποι και χώροι παιδικής αναψυχής	
Μη τήρηση υγειονομικών μέτρων	<p>1η παράβαση:</p> <ul style="list-style-type: none"> - Διοικητικό πρόστιμο δύο χιλιάδων (2.000) ευρώ και αναστολή λειτουργίας για δεκαπέντε (15) ημερολογιακές ημέρες <p>2η παράβαση:</p> <ul style="list-style-type: none"> - Διοικητικό πρόστιμο έξι χιλιάδων (6.000) ευρώ και αναστολή λειτουργίας για τριάντα (30) ημερολογιακές ημέρες
31. Υπηρεσίες λούνα παρκ	
Μη τήρηση υγειονομικών μέτρων	<p>1η παράβαση:</p> <ul style="list-style-type: none"> - Διοικητικό πρόστιμο δύο χιλιάδων (2.000) ευρώ και αναστολή λειτουργίας για δεκαπέντε (15) ημερολογιακές ημέρες <p>2η παράβαση:</p> <ul style="list-style-type: none"> - Διοικητικό πρόστιμο έξι χιλιάδων (6.000) ευρώ και αναστολή λειτουργίας για τριάντα (30) ημερολογιακές ημέρες
32. Πανηγύρια	
Μη τήρηση υγειονομικών μέτρων	<p>1η παράβαση:</p> <ul style="list-style-type: none"> - Διοικητικό πρόστιμο πέντε χιλιάδων (5.000) ευρώ

	<p>2η παράβαση:</p> <ul style="list-style-type: none"> - Διοικητικό πρόστιμο δέκα χιλιάδων (10.000) ευρώ
<p>33. Υπηρεσίες σφαιριστηρίου και συναφών ψυχαγωγικών παιχνιδιών (ποδοσφαιράκια, μπιλιάρδο κ.λπ.) και αίθουσες μπόουλινγκ</p>	
<p>Μη τήρηση υγειονομικών μέτρων και λοιπών προϋποθέσεων του σημείου 40 του πίνακα της παρ. 1 του άρθρου 1</p>	<p>1η παράβαση:</p> <ul style="list-style-type: none"> - Διοικητικό πρόστιμο δύο χιλιάδων (2.000) ευρώ και αναστολή λειτουργίας για δεκαπέντε (15) ημερολογιακές ημέρες <p>2η παράβαση:</p> <ul style="list-style-type: none"> - Διοικητικό πρόστιμο έξι χιλιάδων (6.000) ευρώ και αναστολή λειτουργίας για τριάντα (30) ημερολογιακές ημέρες
<p>34. Υπηρεσίες που παρέχονται από πολιτιστικές και ψυχαγωγικές ενώσεις</p>	
<p>Μη τήρηση υγειονομικών μέτρων</p>	<p>1η παράβαση</p> <ul style="list-style-type: none"> - Διοικητικό πρόστιμο χιλίων (1.000) ευρώ και αναστολή λειτουργίας για επτά (7) ημερολογιακές ημέρες <p>2η παράβαση:</p> <ul style="list-style-type: none"> - Διοικητικό πρόστιμο δύο χιλιάδων (2.000) ευρώ και αναστολή λειτουργίας για δεκαπέντε (15) ημερολογιακές ημέρες
<p>35. Διενέργεια εκδηλώσεων με φυσική παρουσία πλήθους άνω των είκοσι (20) ατόμων σε ιδιωτικό, μη επαγγελματικό χώρο</p>	
<p>Διενέργεια οποιασδήποτε μορφής εκδηλώσεων, έναντι ανταλλάγματος, με φυσική παρουσία πλήθους άνω των είκοσι</p>	<p>1η παράβαση:</p> <ul style="list-style-type: none"> - Διοικητικό πρόστιμο πενήντα χιλιάδων (50.000) ευρώ στον μισθωτή ή παραχωρησιούχο του ιδιωτικού, μη επαγγελματικού χώρου, στον οποίο έλαβε ή λαμβάνει χώρα η εκδήλωση με φυσική παρουσία πλήθους άνω των είκοσι (20) ατόμων <p>2η παράβαση:</p>

(20) ατόμων σε ιδιωτικό, μη επαγγελματικό χώρο	- Διοικητικό πρόστιμο διακοσίων χιλιάδων (200.000) ευρώ στον μισθωτή ή παραχωρησιούχο του ιδιωτικού, μη επαγγελματικού χώρου, στον οποίο έλαβε ή λαμβάνει χώρα η εκδήλωση με φυσική παρουσία πλήθους άνω των είκοσι (20) ατόμων
36. Επιχειρήσεις και νομικά πρόσωπα που τελούν υπό αναστολή λειτουργίας	
Μη τήρηση της αναστολής λειτουργίας ή της αναστολής προσέλευσης κοινού	Στις επιχειρήσεις/στα νομικά πρόσωπα που λειτουργούν κατά παράβαση της αναστολής λειτουργίας τους επιβάλλεται για κάθε παράβαση της παρούσας διοικητικό πρόστιμο πέντε χιλιάδων (5.000) ευρώ. Στα φυσικά πρόσωπα που έχουν την ευθύνη λειτουργίας χώρων, η λειτουργία των οποίων αναστέλλεται δια της παρούσας, επιβάλλεται για την ίδια παράβαση διοικητικό πρόστιμο τριών χιλιάδων (3.000) ευρώ.

2. Στα φυσικά πρόσωπα που δεν τηρούν την υποχρέωση χρήσης μάσκας, τους κανόνες τήρησης αποστάσεων, καθώς και τους λοιπούς κανόνες των άρθρων 1 και 2, επιβάλλεται για κάθε παράβαση, με αιτιολογημένη πράξη της αρμόδιας αρχής, εφόσον δεν υφίσταται στην παρ. 1 ειδικότερη διάταξη, διοικητικό πρόστιμο τριακοσίων (300) ευρώ. Ειδικώς στην περίπτωση καταστημάτων υγειονομικού ενδιαφέροντος, επιβάλλεται στην επιχείρηση/νομικό πρόσωπο για κάθε παράβαση της υποχρέωσης χρήσης μάσκας των εργαζομένων, με αιτιολογημένη πράξη της αρμόδιας αρχής, διοικητικό πρόστιμο τριακοσίων (300) ευρώ.

3. Δεν θίγονται από την εφαρμογή του παρόντος οι τυχόν προβλεπόμενες ποινικές κυρώσεις.

Άρθρο 4

Αρμόδιες αρχές ελέγχου και επιβολής κυρώσεων

1. α) Αρμόδιες αρχές για τη διασφάλιση της εφαρμογής της παρούσας για τη διενέργεια ελέγχων, τη διαπίστωση των παραβάσεων και την επιβολή των προβλεπόμενων διοικητικών κυρώσεων είναι, το Σώμα Επιθεώρησης Εργασίας (Σ.ΕΠ.Ε.), οι Υγειονομικές Υπηρεσίες των ΟΤΑ α' και β' βαθμού, οι Διευθύνσεις Ανάπτυξης των Περιφερειακών Ενοτήτων, η Ελληνική Αστυνομία, η Δημοτική Αστυνομία, συμπεριλαμβανομένου του προσωπικού του άρθρου 50 του ν. 4753/2020 (Α' 227), και οι Λιμενικές Αρχές στην περιοχή ευθύνης τους, η Γενική Γραμματεία Εμπορίου και Προστασίας Καταναλωτή, η Εθνική Αρχή Διαφάνειας

(Ε.Α.Δ.) του άρθρου 82 του ν. 4622/2019 (Α' 133), καθώς και η Μονάδα Επιθεώρησης και Ελέγχου της Γενικής Γραμματείας Πολιτικής Προστασίας.

β) Όργανα ελέγχου αποτελούν οι επιθεωρητές του Σ.ΕΠ.Ε., τα αρμόδια υγειονομικά όργανα των Υγειονομικών Υπηρεσιών των ΟΤΑ α' και β' βαθμού, τα αρμόδια όργανα των Διευθύνσεων Ανάπτυξης των Περιφερειακών Ενοτήτων, το ένστολο προσωπικό της Ελληνικής Αστυνομίας, το προσωπικό της Δημοτικής Αστυνομίας, το ένστολο προσωπικό των Λιμενικών Αρχών, οι ελεγκτές της Διυπηρεσιακής Μονάδας Ελέγχου Αγοράς, οι επιθεωρητές-ελεγκτές της Εθνικής Αρχής Διαφάνειας (Ε.Α.Δ.), καθώς και το προσωπικό της Μονάδας Επιθεώρησης και Ελέγχου της Γενικής Γραμματείας Πολιτικής Προστασίας.

2. Τα ανωτέρω όργανα ελέγχου διενεργούν τακτικούς ελέγχους, έκτακτους ελέγχους και ελέγχους κατόπιν καταγγελίας, ενημερώνουν εγγράφως την προϊσταμένη τους υπηρεσία ή αρχή για τα αποτελέσματα των ελέγχων. Κατά τη διάρκεια των ελέγχων φέρουν και επιδεικνύουν υποχρεωτικώς την υπηρεσιακή τους ταυτότητα ή άλλο έγγραφο αποδεικτικό της ιδιότητάς τους.

3. Οι αρμόδιες αρχές της περ. (α) της παρ. 1 που επιβάλλουν πρόστιμα σε επιχειρήσεις και φυσικά πρόσωπα υποχρεούνται να αποστέλλουν στη Γενική Γραμματεία Εμπορίου και Προστασίας Καταναλωτή του Υπουργείου Ανάπτυξης και Επενδύσεων, στην ηλεκτρονική διεύθυνση kiroseis_gge@mnec.gr ή σε πλατφόρμα της ιστοσελί-

δας <https://kye-gge.midev.gov.gr>, τον προγραμματισμό και τα στοιχεία των σχετικών κυρώσεων σύμφωνα με το Παράρτημα VI, το οποίο αποτελεί αναπόσπαστο μέρος της παρούσας, μετά από την έκδοση της σχετικής απόφασης του Προϊσταμένου της υπηρεσίας ή αρχής, σύμφωνα με την παρ. 3 του άρθρου 5.

Άρθρο 5

Διαδικασίες ελέγχων - πιστοποίηση παραβάσεων

1. Οι αρμόδιες αρχές του άρθρου 4, μέσω των οικείων οργάνων ελέγχου, διενεργούν ελέγχους για την τήρηση της παρούσας και προβαίνουν στη βεβαίωση των σχετικών παραβάσεων και στην επιβολή των προβλεπομένων κυρώσεων (διοικητικό πρόστιμο και αναστολή λειτουργίας, όπου προβλέπεται).

2. Οι έλεγχοι αυτοί πραγματοποιούνται στο πλαίσιο της ελεγκτικής δράσης των αρμόδιων αρχών, κατά τα οριζόμενα στην παρούσα και στους οικείους οργανισμούς λειτουργίας τους και αναλόγως των αρμοδιοτήτων τους.

3. Σε περίπτωση που διαπιστώνεται παράβαση, συντάσσεται από τα ελεγκτικά όργανα Πράξη Επιβολής Προστίμου και Αναστολής Λειτουργίας (Παράρτημα V, το οποίο αποτελεί αναπόσπαστο μέρος της παρούσας), εφόσον συντρέχει περίπτωση. Αν η παράβαση αφορά σε κατάσταση υγειονομικού ενδιαφέροντος ή επιχείρηση ή οργανισμό/φορέα, σε περίπτωση άρνησης παραλαβής, η επιδιόδομη πράξη θυροκολλάται στον χώρο όπου διαπιστώθηκε η παράβαση με την παρουσία δυο (2) εκ των οικείων ελεγκτικών οργάνων. Για την άρνηση παραλαβής και τη θυροκόλληση γίνεται σχετική ενυπόγραφη και χρονολογημένη μνεία στα αντίτυπα της επιδιόδομη πράξης. Εντός προθεσμίας πέντε (5) εργάσιμων ημερών από την επίδοση της Πράξης Επιβολής Προστίμου και Αναστολής Λειτουργίας, ο ελεγχόμενος δύναται να υποβάλει εγγράφως τις αντιρρήσεις του στον Προϊστάμενο της υπηρεσίας ή της αρχής στην οποία ανήκει το όργανο το οποίο διαπιστώθηκε την παράβαση. Η υποβολή αντιρρήσεων πραγματοποιείται μόνον ηλεκτρονικά στη σχετική διεύθυνση που αναγράφεται υποχρεωτικά στο έντυπο της Πράξης Επιβολής Προστίμου και Αναστολής Λειτουργίας. Με εξαίρεση τις υπηρεσίες του Σώματος Επιθεώρησης Εργασίας (Σ.ΕΠ.Ε.), όπου εκδίδεται αιτιολογημένη απόφαση του Προϊσταμένου της Υπηρεσίας επί των αντιρρήσεων εντός δύο (2) εργάσιμων ημερών, στις υπόλοιπες αρχές της παρ. 1 του άρθρου 4, με απόφαση του Προϊσταμένου της υπηρεσίας ή της αρχής, συγκροτείται τριμελής επιτροπή, η οποία εξετάζει εντός δύο (2) εργάσιμων ημερών τις αντιρρήσεις και με αιτιολογημένη αναφορά για τα συγκεκριμένα περιστατικά και στοιχεία, τις αποδέχεται ή τις απορρίπτει. Αν οι υποβληθείσες αντιρρήσεις απορριφθούν, επικυρώνεται η ήδη επιβληθείσα διοικητική πράξη (επιβολής προστίμου και αναστολής λειτουργίας, όπου προβλέπεται) από τον Προϊστάμενο της υπηρεσίας ή αρχής, ο οποίος εκδίδει σχετική απόφαση και ακολουθείται η διαδικασία βεβαίωσης και είσπραξης του προστίμου μέσω του ηλεκτρονικού παραβόλου, όπως περιγράφεται στο άρθρο 7. Αν οι υποβληθείσες αντιρρήσεις γίνουν δεκτές, η ελεγκτική αρχή που εξέδωσε την πράξη του προηγού-

μενου εδαφίου προβαίνει σε ακύρωση α) της πράξης, β) της καταχωρισμένης παράβασης στην πλατφόρμα της ιστοσελίδας <https://kye-gge.midev.gov.gr> και γ) του τυχόν ήδη εκδοθέντος ηλεκτρονικού παραβόλου. Η προθεσμία υποβολής καθώς και η υποβολή αντιρρήσεων δεν αναστέλλουν την εκτέλεση του μέτρου αναστολής λειτουργίας της επιχείρησης/οργανισμού/φορέα, το οποίο επιβάλλεται παραχρήμα με τη διαπίστωση της παράβασης από τις αρμόδιες ελεγκτικές αρχές.

Άρθρο 6

Επιβολή προστίμων

1. Το πρόστιμο επιβάλλεται με αιτιολογημένη πράξη της αρμόδιας αρχής για κάθε παράβαση των μέτρων που προβλέπονται στην παρούσα.

2. Η παράβαση καταχωρείται στο ειδικό έντυπο, που τιτλοφορείται «Πράξη Επιβολής Προστίμου και Αναστολής Λειτουργίας», βάσει του υποδείγματος του Παραρτήματος V που επισυνάπτεται στην παρούσα και αποτελεί αναπόσπαστο μέρος της, στην οποία καταχωρούνται υποχρεωτικά τα στοιχεία του παραβάτη, ο Α.Φ.Μ. και ο Αριθμός Αστυνομικής Ταυτότητας/Διαβατηρίου, περιγράφεται η διαπιστωθείσα παράβαση και αναγράφεται το ύψος του επιβαλλόμενου προστίμου. Η πράξη συμπληρώνεται εις τριπλούν από το όργανο ελέγχου. Ακολούθως, ένα (1) αντίγραφο επιδίδεται στον ελεγχόμενο, ένα (1) αποστέλλεται στην αρμόδια Δ.Ο.Υ. κατοικίας του ελεγχόμενου ή της έδρας της ελεγχόμενης επιχείρησης μετά την πάροδο της προθεσμίας για υποβολή αντιρρήσεων και ένα (1) παραμένει ως στέλεχος στην αρμόδια αρχή, το οποίο αποτελεί τον νόμιμο τίτλο βεβαίωσης παράβασης.

3. Το ειδικό τριπλότυπο έντυπο εκδίδεται και διανέμεται στα οικεία ελεγκτικά όργανα με μέριμνα και ευθύνη των διαλαμβανόμενων στο άρθρο 4 της παρούσας αρμόδιων αρχών.

4. Ο ελεγχόμενος υποχρεούται να αναφέρει στο όργανο ελέγχου τα απαραίτητα για τη βεβαίωση της παράβασης προσωπικά του στοιχεία ή στοιχεία της επιχείρησης, όπως ονοματεπώνυμο, πατρώνυμο, Α.Φ.Μ., αρμόδια Δ.Ο.Υ., Α.Φ.Μ. και αρμόδια Δ.Ο.Υ. της έδρας της ελεγχόμενης επιχείρησης, αντιστοίχως, Αριθμό Δελτίου Ταυτότητας (Α.Δ.Τ.) ή Αριθμό Διαβατηρίου, διεύθυνση κατοικίας και να προσκομίσει στο πλαίσιο του ελέγχου, αν πρόκειται για κατάσταση υγειονομικού ενδιαφέροντος, την άδεια λειτουργίας του καταστήματος ή τη γνωστοποίηση λειτουργίας του ή οποιοδήποτε έγγραφο δημόσιας αρχής από το οποίο προκύπτει η επιφάνεια του. Σε περίπτωση που ο ελεγχόμενος αρνηθεί να δώσει οποιοδήποτε από τα προαναφερθέντα στοιχεία, τότε το όργανο ελέγχου δύναται να ζητήσει άμεσα τη συνδρομή της Ελληνικής Αστυνομίας.

Άρθρο 7

Βεβαίωση και είσπραξη προστίμων

1. Τα επιβαλλόμενα κατά τις διατάξεις της παρούσας πρόστιμα εξοφλούνται εντός είκοσι δύο (22) ημερών από την ημερομηνία επίδοσης ή κοινοποίησης ή θυροκόλλησης της Πράξης Επιβολής Προστίμου και Αναστολής Λει-

τουργίας, μέσω ηλεκτρονικού παράβολου (e-παράβολο) της Γενικής Γραμματείας Πληροφοριακών Συστημάτων Δημόσιας Διοίκησης (ΓΓΠΣΔΔ) του Υπουργείου Ψηφιακής Διακυβέρνησης, που εκδίδεται: α) είτε αυτόματα από την πλατφόρμα της ιστοσελίδας <https://kye-gge.mindev.gov.gr>, με το πέρας των επτά (7) εργάσιμων ημερών από την επίδοση ή κοινοποίηση ή θυροκόλληση της Πράξης Επιβολής Προστίμου και Αναστολής Λειτουργίας, οπότε και είναι αμέσως εμφανές στην καρτέλα του ελεγχόμενου «τα παράβολά μου» στην ιστοσελίδα <https://www.gsis.gr/e-paravolo>, στην οποία εισέρχεται με τη χρήση κωδικών διαπιστευτηρίων της ΓΓΠΣΔΔ (κωδικός taxisnet), β) είτε με μέριμνα του ελεγχόμενου μετά το πέρας των επτά (7) εργάσιμων ημερών από την ημέρα επίδοσης ή κοινοποίησης ή θυροκόλλησης της Πράξης Επιβολής Προστίμου και Αναστολής Λειτουργίας από την ιστοσελίδα <https://www.gsis.gr/e-paravolo> (Φορέας Ελληνικό Δημόσιο/Οριζόντια παράβολα) [είσοδος με χρήση κωδικών taxisnet], γ) είτε από τα Κέντρα Εξυπηρέτησης Πολιτών (ΚΕΠ), δ) είτε από τις Τράπεζες. Τα πρόστιμα εντάσσονται ως δημόσια έσοδα (ν.δ. 356/1974) στον Αναλυτικό Λογαριασμό Εσόδων (Α.Λ.Ε.) 1560925001 «Πρόστιμα για παραβάσεις των κατεπειγόντων μέτρων αντιμετώπισης της διασποράς του κορωνοϊού COVID-19». Σε περίπτωση που το παράβολο εκδοθεί από τον ελεγχόμενο και όχι αυτόματα από την πλατφόρμα <https://kye-gge.mindev.gov.gr>, ο ελεγχόμενος οφείλει να αποστείλει αντίγραφο του παραστατικού εξόφλησης ηλεκτρονικά στη διεύθυνση που αναγράφεται στο έντυπο της Πράξης Επιβολής Προστίμου και Αναστολής Λειτουργίας για την υποβολή αντιρρήσεων. Σε περίπτωση αυτόματης έκδοσης του παραβόλου, δεν απαιτείται η αποστολή του αποδεικτικού πληρωμής.

2. Σε περίπτωση μη εμπρόθεσμης καταβολής του προστίμου αποστέλλεται από τις αρμόδιες Αρχές, εντός σαράντα (40) ημερών από την ημερομηνία επίδοσης ή κοινοποίησης ή θυροκόλλησης της Πράξης Επιβολής Προστίμου και Αναστολής Λειτουργίας, ο νόμιμος τίτλος στη Δ.Ο.Υ. κατοικίας του παραβάτη προκειμένου να βεβαιωθεί, σύμφωνα με τις διατάξεις του άρθρου 2 του ν.δ. 356/1974 «Κώδικας Είσπραξης Δημοσίων Εσόδων - ΚΕΔΕ» (Α' 90).

Άρθρο 8

Γνωστοποίηση κυρώσεων

Οι αρμόδιες αρχές του άρθρου 4 γνωστοποιούν την πράξη με την οποία επεβλήθη η διοικητική κύρωση της αναστολής λειτουργίας της εκάστοτε επιχείρησης στην οικεία αρχή του δήμου στην οποία δραστηριοποιείται η επιχείρηση, ώστε να μην δύναται να λειτουργήσει εκ νέου μέσω της διαδικασίας αδειοδότησης του ν. 4442/2016 (Α' 230), καθ' όλη τη διάρκεια ισχύος του διοικητικού μέτρου.

Άρθρο 9

Αρχή ενημέρωσης του κοινού

Ως αρμόδια υπηρεσία για την ενημέρωση του κοινού ως προς την εφαρμογή της παρούσας ορίζεται η Γενική Γραμματεία Εμπορίου και Προστασίας Καταναλωτή

του Υπουργείου Ανάπτυξης και Επενδύσεων, μέσω του τετραψήφιου τηλεφωνικού αριθμού 1520 και άλλων ηλεκτρονικών μέσων.

Άρθρο 10

Ισχύς - Ειδικές και καταργούμενες διατάξεις

1. Η παρούσα ισχύει από το Σάββατο, 9 Οκτωβρίου 2021 και ώρα 06:00 έως και τη Δευτέρα, 25 Οκτωβρίου 2021 και ώρα 06:00.

2. Όπου στην παρούσα απαιτείται πιστοποιητικό εμβολιασμού, αυτό εκδίδεται μέσω της ιστοσελίδας <https://www.gov.gr/ipiresies/ugeia-kai-pronoia/koronoios-covid-19> ή, εφόσον πρόκειται για αλλοδαπό, σύμφωνα με τα προβλεπόμενα στην υπό στοιχεία Δ1α/Γ.Π.οικ.61909/7.10.2021 (Β' 4641) κοινή υπουργική απόφαση, όπως εκάστοτε ισχύει. Πλήρως εμβολιασμένοι θεωρούνται: α) όσοι έχουν ολοκληρώσει προ τουλάχιστον δεκατεσσάρων (14) ημερών τον εμβολιασμό για κορωνοϊό COVID-19 και επιδεικνύουν πιστοποιητικό εμβολιασμού με ταυτόχρονο έλεγχο ταυτοπροσωπίας του κατόχου και β) όσοι έχουν ολοκληρώσει προ τουλάχιστον δεκατεσσάρων (14) ημερών τον εμβολιασμό για κορωνοϊό COVID-19 με μία (1) δόση εμβολίου λόγω νόσησής τους από κορωνοϊό COVID-19 και επιδεικνύουν βεβαίωση πλήρους κάλυψης - ανάρρωσης και εμβολιασμού με ταυτόχρονο έλεγχο ταυτοπροσωπίας του κατόχου. Από την ιστοσελίδα του πρώτου εδαφίου δύναται να εκδοθεί και η βεβαίωση μερικού εμβολιασμού για κορωνοϊό COVID-19 σε όσους έχουν πραγματοποιήσει την πρώτη από τις δύο (2) δόσεις του εμβολίου των δυο (2) δόσεων και επιδεικνύουν αυτή με ταυτόχρονο έλεγχο ταυτοπροσωπίας του κατόχου, όπου αυτό εφαρμόζεται.

3. Όπου προβλέπονται στην παρούσα, ο εργαστηριακός έλεγχος με τη μέθοδο PCR για κορωνοϊό COVID-19 πρέπει να έχει διενεργηθεί με τη λήψη στοματοφαρυγγικού ή ρινοφαρυγγικού επιχρίσματος εντός των τελευταίων εβδομήντα δύο (72) ωρών και ο έλεγχος με τη χρήση ταχείας ανίχνευσης αντιγόνου κορωνοϊού COVID-19 (rapid test) πρέπει να έχει διενεργηθεί εντός σαράντα οκτώ (48) ωρών από την πραγματοποίηση οποιουδήποτε γεγονότος για το οποίο χρειάζεται η επίδειξη βεβαίωσης. Η βεβαίωση αυτών: α) πρέπει να έχει εκδοθεί από εργαστήρια αναφοράς δημόσια ή ιδιωτικά και β) να περιλαμβάνει το ονοματεπώνυμο του προσώπου, όπως αυτό αναγράφεται στην ταυτότητα ή το διαβατήριο. Ο αυτοδιαγνωστικός έλεγχος νόσησης (self-test) από κορωνοϊό COVID-19 πραγματοποιείται έως και είκοσι τέσσερις (24) ώρες πριν την πραγματοποίηση οποιασδήποτε δραστηριότητας και βεβαιώνεται στην ηλεκτρονική πλατφόρμα self-testing.gov.gr. Το πιστοποιητικό νόσησης εκδίδεται κατόπιν εργαστηριακού ελέγχου με τη μέθοδο PCR ή κατόπιν ελέγχου με τη χρήση ταχείας ανίχνευσης αντιγόνου κορωνοϊού COVID-19 (rapid test), εντός τριάντα (30) ημερών μετά από τον πρώτο θετικό έλεγχο και η ισχύς του διαρκεί έως εκατόν ογδόντα (180) ημέρες μετά από αυτόν. Ο πρώτος θετικός έλεγχος διενεργείται από α) δημόσια αρχή σύμφωνα με την οικεία νομοθεσία ή β) εργαστήρια ανα-

φοράς δημόσια ή ιδιωτικά και περιλαμβάνει το ονοματεπώνυμο του προσώπου, όπως αυτό αναγράφεται στην ταυτότητα ή στο διαβατήριο. Εφόσον πραγματοποιηθεί επαναληπτικός εργαστηριακός έλεγχος με τη μέθοδο PCR μετά από τις εκατόν ογδόντα (180) ημέρες συν μία (1) ημέρα και είναι θετικός, το πιστοποιητικό νόσησης ισχύει από την ημερομηνία του επαναληπτικού εργαστηριακού ελέγχου με τη μέθοδο PCR και διαρκεί έως εκατόν ογδόντα (180) ημέρες μετά από αυτόν. Τα ως άνω πιστοποιητικά/βεβαιώσεις επιδεικνύονται είτε εκτυπωμένα από την ψηφιακή πλατφόρμα www.gov.gr είτε σε ψηφιακή μορφή με ταυτόχρονο έλεγχο ταυτοπροσωπίας του κατόχου.

4. Η εφαρμογή της παρούσας δεν θίγει τη διεξαγωγή δραστηριοτήτων που συνδέονται με τις διεθνείς υποχρεώσεις της Χώρας.

5. Κατά την εφαρμογή της παρούσας, οι αρμόδιες αρχές και τα όργανα ελέγχου οφείλουν να μεριμνούν

για την παροχή κάθε διευκόλυνσης στα άτομα με αναπηρίες και χρόνιες παθήσεις για την εξυπηρέτηση των αναγκών τους.

6. Καταργείται από την έναρξη ισχύος της παρούσας η υπό στοιχεία Δ1α/Γ.Π.οικ.60400/1.10.2021 κοινή απόφαση των Υπουργών Οικονομικών, Ανάπτυξης και Επενδύσεων, Εθνικής Άμυνας, Παιδείας και Θρησκευμάτων, Εργασίας και Κοινωνικών Υποθέσεων, Υγείας, Προστασίας του Πολίτη, Πολιτισμού και Αθλητισμού, Δικαιοσύνης, Εσωτερικών, Μετανάστευσης και Ασύλου, Ψηφιακής Διακυβέρνησης, Υποδομών και Μεταφορών, Ναυτιλίας και Νησιωτικής Πολιτικής, Επικρατείας και του Υφυπουργού στον Πρωθυπουργό «Έκτακτα μέτρα προστασίας της δημόσιας υγείας από τον κίνδυνο περαιτέρω διασποράς του κορωνοϊού COVID-19 στο σύνολο της Επικρατείας για το διάστημα από τη Δευτέρα, 4 Οκτωβρίου 2021 και ώρα 6:00 έως και τη Δευτέρα, 11 Οκτωβρίου 2021 και ώρα 6:00» (Β' 4577 και 4594).

ΠΑΡΑΡΤΗΜΑ Ι**Α. ΟΔΗΓΙΕΣ ΓΙΑ ΤΗΝ ΠΡΟΛΗΨΗ ΚΑΙ ΤΟΝ ΕΛΕΓΧΟ ΤΗΣ ΔΙΑΣΠΟΡΑΣ ΤΟΥ SARS-COV-2 ΣΕ ΜΟΝΑΔΕΣ ΦΙΛΟΞΕΝΙΑΣ ΗΛΙΚΙΩΜΕΝΩΝ (ΜΦΗ), ΘΕΡΑΠΕΥΤΗΡΙΑ ΧΡΟΝΙΩΣ ΠΑΣΧΟΝΤΩΝ ΚΑΙ ΠΑΡΑΡΤΗΜΑΤΑ ΤΩΝ ΚΕΝΤΡΩΝ ΚΟΙΝΩΝΙΚΗΣ ΠΡΟΝΟΙΑΣ ΑΝΑ ΠΕΡΙΦΕΡΕΙΑ ΠΟΥ ΦΙΛΟΞΕΝΟΥΝ ΗΛΙΚΙΩΜΕΝΟΥΣ Η/ΚΑΙ ΧΡΟΝΙΩΣ ΠΑΣΧΟΝΤΕΣ**

Στις Μονάδες Χρονίως Πασχόντων, όπως και στις δομές κοινωνικής πρόνοιας (π.χ. Μονάδες Φροντίδας Ηλικιωμένων), φιλοξενούνται/νοσηλεύονται ηλικιωμένοι ασθενείς, καθώς και άτομα οποιασδήποτε ηλικίας με σοβαρά χρόνια υποκείμενα νοσήματα (π.χ. σακχαρώδη διαβήτη, καρδιαγγειακά και χρόνια αναπνευστικά νοσήματα, ανοσοκαταστολή), που ανήκουν στις ομάδες υψηλού κινδύνου για εμφάνιση σοβαρής νόσου και επιπλοκών από κορωνοϊό COVID-19.

Τόσο οι Μονάδες Χρονίως Πασχόντων όσο και οι ΜΦΗ αποτελούν χώρους με υψηλό κίνδυνο μετάδοσης και διασποράς του νέου κορωνοϊού SARS CoV2 και κατά συνέπεια κρίνεται αναγκαία η συστηματική επιτήρηση και εφαρμογή των αναγκαίων υγειονομικών μέτρων για την έγκαιρη ανίχνευση και αποτροπή διασποράς, όχι μόνο του SARS-CoV-2, αλλά και άλλων αναπνευστικών παθογόνων συμπεριλαμβανομένου του ιού της γρίπης. Τα μέτρα αυτά αφορούν τους διαβιούντες στις Μονάδες αλλά και επισκέπτες και εργαζόμενους σε αυτές.

Κανόνες επισκεπτηρίου

- Η επίσκεψη σε ασθενείς/φιλοξενούμενους πραγματοποιείται αποκλειστικά και μόνο σε εξωτερικούς χώρους με υποχρεωτική χρήση διπλής μάσκας ή μάσκας τύπου FFP2 από τον επισκέπτη και τον ασθενή/φιλοξενούμενο και εφαρμογή υγιεινής χεριών και μέτρων αναπνευστικής υγιεινής.
- Η επίσκεψη σε προκαθορισμένους εσωτερικούς χώρους (μονόκλινο δωμάτιο ή κοινόχρηστος χώρος) επίσκεψης μπορεί να πραγματοποιηθεί αν ο επισκέπτης και ο φιλοξενούμενος/ασθενής είναι πλήρως εμβολιασμένοι. Σε αυτήν την περίπτωση δεν θα πρέπει στον χώρο της επίσκεψης να βρίσκεται άλλος φιλοξενούμενος/ασθενής. Στην περίπτωση που ο επισκέπτης και ο φιλοξενούμενος/ασθενής είναι πλήρως εμβολιασμένοι μπορεί να επιτραπεί η στενή σωματική επαφή (π.χ. εναγκαλισμός) μεταξύ τους ή η μη χρήση μάσκας εφόσον ο έλεγχος για SARS-CoV-2 στον οποίο έχει υποβληθεί ο επισκέπτης είναι αρνητικός.
- Όλοι οι επισκέπτες, υποχρεούνται σε εργαστηριακό έλεγχο για SARS-CoV-2.

Οι επισκέπτες που δεν είναι πλήρως εμβολιασμένοι και δεν διαθέτουν πιστοποιητικό νόσησης, σύμφωνα με τις παρ. 2 και 3 του άρθρου 10, αντίστοιχα, οφείλουν να προσκομίσουν κατά την είσοδό τους στη δομή αρνητικό αποτέλεσμα μοριακού εργαστηριακού ελέγχου (PT-PCR), ο οποίος πραγματοποιείται έως και σαράντα οκτώ (48) ώρες πριν από την προγραμματισμένη ώρα της επίσκεψης.

Οι επισκέπτες που είναι πλήρως εμβολιασμένοι ή διαθέτουν πιστοποιητικό νόσησης, σύμφωνα με τις παρ. 2 και 3 του άρθρου 10, αντίστοιχα, οφείλουν να προσκομίσουν αποτέλεσμα άμεσου αντιγονικού ελέγχου (rapid test) από εργαστήριο. Η δήλωση αρνητικού αποτελέσματος γίνεται δεκτή ως πιστοποιητικό αρνητικού αποτελέσματος, μόνο εάν η δειγματοληψία πραγματοποιηθεί έως και σαράντα οκτώ (48) ώρες πριν από την προγραμματισμένη ώρα της επίσκεψης.

Οι δικαστικοί συμπαραστάτες των φιλοξενούμενων μπορούν να πραγματοποιήσουν έως δύο (2) επισκέψεις την εβδομάδα με προηγούμενη διεξαγωγή ελέγχου σύμφωνα με τα παραπάνω. Η δήλωση αρνητικού αποτελέσματος γίνεται δεκτή ως πιστοποιητικό αρνητικού αποτελέσματος μόνο εάν η δειγματοληψία έχει

πραγματοποιηθεί έως και σαράντα οκτώ (48) ώρες πριν από την προγραμματισμένη ώρα της επίσκεψης. Σε περίπτωση που έχει παρέλθει το χρονικό διάστημα των σαράντα οκτώ (48) ωρών υποχρεούνται στη διεξαγωγή νέου ελέγχου.

- Οι επισκέψεις προγραμματίζονται από τη Μονάδα σε προκαθορισμένα ραντεβού με τήρηση βιβλίου επισκεπτών.
- Αν οι επισκέψεις των φιλοξενούμενων/ασθενών πραγματοποιούνται στον ίδιο χώρο και την ίδια ώρα από διαφορετικούς επισκέπτες, είναι υποχρεωτική η τήρηση μέτρων κοινωνικής αποστασιοποίησης μεταξύ των διαφορετικών επισκεπτών των φιλοξενούμενων/ασθενών. Η ελάχιστη απόσταση μεταξύ των επισκεπτών ορίζεται στα τέσσερα (4) μέτρα. Τα παραπάνω αφορούν επισκέψεις μόνο σε εξωτερικούς χώρους.
- Οι επισκέψεις σε εσωτερικούς χώρους επιτρέπονται σε περιπτώσεις αδυναμίας μετακίνησης του φιλοξενούμενου/ασθενή ανεξάρτητα από την κατάσταση εμβολιασμού του επισκέπτη ή του φιλοξενούμενου/ασθενή. Σε αυτήν την περίπτωση δεν θα πρέπει στον χώρο της επίσκεψης να βρίσκεται άλλος φιλοξενούμενος/ασθενής.
- Η συχνότητα των επισκέψεων ορίζεται σε μία (1) επίσκεψη ανά φιλοξενούμενο την εβδομάδα με εξαίρεση τις παρηγορητικές επισκέψεις όπως περιγράφονται παρακάτω. Ο αριθμός των επισκεπτών ανά επίσκεψη καθορίζεται στο ένα (1) άτομο ανά φιλοξενούμενο, ενώ δύο (2) άτομα ανά φιλοξενούμενο επιτρέπονται όταν και τα δύο άτομα είναι πλήρως εμβολιασμένα.
- Οι επισκέψεις δεν πραγματοποιούνται σε φιλοξενούμενους/ασθενείς με υποψία ή τεκμηριωμένο κορωνοϊό COVID-19 ή σε φιλοξενούμενους/ασθενείς που τελούν σε καραντίνα.
- Παρηγορητικές επισκέψεις επιτρέπονται σε περιπτώσεις ασθενών/φιλοξενούμενων με νόσο τελικού σταδίου ή με βραχύ προσδόκιμο επιβίωσης όταν δεν ανήκουν στις ανωτέρω αναφερόμενες κατηγορίες.
- Πριν την επίσκεψη ο επισκέπτης ενημερώνεται από το προσωπικό της Μονάδας για την τήρηση μέτρων προστασίας κατά την επίσκεψη.

Οδηγίες για τον εργαστηριακό έλεγχο του προσωπικού

Το προσωπικό της Μονάδας που δεν έχει εμβολιασθεί, σύμφωνα με το άρθρο 2 της υπ' αρ. 50933/13.8.2021 (Β' 3794) κοινής υπουργικής απόφασης, υποχρεούται δύο (2) φορές την εβδομάδα σε εργαστηριακό έλεγχο για κορωνοϊό SARS-CoV-2 με άμεσο αντιγονικό τεστ (rapid test).

Το προσωπικό της Μονάδας που έχει εμβολιαστεί υποχρεούται σε αυτοδιαγνωστικό έλεγχο (self-test) μία (1) φορά εβδομαδιαίως. Η δήλωση αρνητικού αποτελέσματος αυτοδιαγνωστικού ελέγχου (self-test) για κορωνοϊό SARS-CoV-2 που έχει πραγματοποιηθεί κατ' ιδίαν από το προσωπικό χωρίς επιτήρηση δεν μπορεί να γίνει δεκτή ως πιστοποιητικό αρνητικού αποτελέσματος για κορωνοϊό SARS-CoV-2, εκτός αν η δειγματοληψία πραγματοποιηθεί από επαγγελματία υγείας της Μονάδας.

Εναλλακτικά το προσωπικό μπορεί να προσκομίσει αποτέλεσμα εξέτασης μοριακού ελέγχου για κορωνοϊό SARS-CoV-2 μέσα σε σαράντα (48) ώρες πριν την προσέλευσή του στον χώρο εργασίας.

Διαχείριση προσωπικού μετά από έκθεση στον κορωνοϊό SARS-CoV-2

Η διαχείριση προσωπικού που είχε έκθεση υψηλού κινδύνου σε κορωνοϊό SARS-CoV-2 γίνεται ως ακολούθως:

1. Οι ανεμβολίαστοι, σύμφωνα με το άρθρο 2 της υπ' αρ. 50933/13.8.2021 (Β' 3794) κοινής υπουργικής απόφασης, εργαζόμενοι, εφόσον είναι ασυμπτωματικοί, ελέγχονται άμεσα με μοριακό τεστ και αν είναι αρνητικοί τηρούν καραντίνα επτά (7) ημερών. Σε περίπτωση εμφάνισης συμπτωμάτων κατά τη διάρκεια της καραντίνας πρέπει να υποβληθούν σε μοριακό έλεγχο. Εφόσον παραμένουν ασυμπτωματικοί επανέρχονται στον χώρο εργασίας τους με αρνητικό μοριακό τεστ (μοριακός έλεγχος ημέρες 0 - 7 από την έκθεση).

2. Οι εμβολιασμένοι εργαζόμενοι εφόσον είναι ασυμπτωματικοί ελέγχονται άμεσα με μοριακό τεστ και εάν είναι αρνητικοί δεν μπαίνουν σε καραντίνα. Υποχρεούνται σε τρεις (3) εργαστηριακούς ελέγχους ημέρες 0-4-7 από την έκθεση και αυτοπαρακολούθηση για τυχόν εμφάνιση συμπτωμάτων.

Η Μονάδα υποχρεούται να διατηρεί αρχείο εργαστηριακών ελέγχων κορωνοϊού SARS-CoV-2 για το προσωπικό της Μονάδας.

ΙΑΤΡΟΝΟΣΗΛΕΥΤΙΚΟ ΠΡΟΣΩΠΙΚΟ/ΕΡΓΑΖΟΜΕΝΟΙ/ΕΞΩΤΕΡΙΚΟΙ ΣΥΝΕΡΓΑΤΕΣ

Όλο το προσωπικό

- Όλο το προσωπικό υπηρεσιών υγείας βρίσκεται σε εγρήγορση για πιθανή εμφάνιση συμπτωμάτων συμβατών με λοίμωξη του αναπνευστικού συστήματος (π.χ. ρινική καταρροή, φαρυγγαλγία, βήχας, πυρετός, αναπνευστική δυσχέρεια), καθώς και για άλλα συμπτώματα συμβατά με τη νόσο του κορωνοϊού COVID-19, όπως διαταραχή της όσφρησης και της γεύσης, κόπωση, μυαλγίες κ.ά.. Επιβάλλεται η μέτρηση της θερμοκρασίας του καθημερινά πριν την έναρξη της εργασίας του, καθώς και η καθημερινή συμπλήρωση ερωτηματολογίου (συνημμένου στο Παράρτημα 1, το οποίο αποτελεί αναπόσπαστο μέρος της παρούσας) σχετικού με συμπτώματα και επιδημιολογικά σημαντική επαφή ή ταξίδι σε χώρα/περιοχή με αυξημένο επιπολασμό. Τα μέτρα αυτά αφορούν το ιατρονοσηλευτικό και λοιπό προσωπικό, καθώς και τους εξωτερικούς συνεργάτες.
- Όλο το προσωπικό καθώς και οι εξωτερικοί συνεργάτες πρέπει να φορούν διπλή μάσκα ή ιατρική μάσκα FFP2 καθ' όλη τη διάρκεια παραμονής τους στη νοσηλευτική μονάδα/μονάδα φιλοξενίας. Όλοι οι εξωτερικοί συνεργάτες πριν την είσοδο τους στο Ίδρυμα θα πρέπει να υποβάλλονται σε εργαστηριακό έλεγχο για κορωνοϊό SARS-CoV-2 σύμφωνα με τις οδηγίες που ισχύουν για τις επισκέψεις στην Μονάδα.
- Επιβάλλεται η απομάκρυνση από την εργασία τους σε περίπτωση εμφάνισης συμπτωμάτων συμβατών με λοίμωξη από τον νέο κορωνοϊό ή σε περίπτωση επαφής με επιβεβαιωμένο ή ύποπτο κρούσμα. Η διάρκεια της απομάκρυνσης από τα εργασιακά καθήκοντα θα εξαρτηθεί από τα αποτελέσματα του εργαστηριακού ελέγχου, καθώς και από τις κατευθυντήριες οδηγίες που ισχύουν ανάλογα με την τρέχουσα φάση της επιδημίας για επαγγελματίες υγείας (www.eody.gov.gr).
- Θα πρέπει να επιδιώκεται ο διαχωρισμός του προσωπικού σε πτέρυγες και βάρδιες (ίδια άτομα ανά βάρδια), ώστε να μειώνεται ο κίνδυνος διασποράς. Θα πρέπει να αποφεύγεται η χρήση κοινόχρηστων χώρων για λήψη τροφής ή ανάπαυσης, όπως επίσης και η χρήση κοινού μέσου μεταφοράς.
- Η εκπαίδευση του προσωπικού στην ορθή χρήση του εξοπλισμού ατομικής προστασίας θα πρέπει να είναι συνεχής με έμφαση στη διαδικασία εφαρμογής και αφαίρεσης:

- ✓ της απλής χειρουργικής μάσκας
- ✓ της μάσκας υψηλής αναπνευστικής προστασίας FFP2, FFP3
- ✓ της προστατευτικής ρόμπας
- ✓ των ιατρικών γαντιών
- ✓ της οφθαλμικής προστασίας
- ✓ της συστηματικής τήρησης των διαδικασιών καθαρισμού, απολύμανσης χώρων και επιφανειών και ασφαλούς διαχείρισης μολυσματικών απορριμμάτων.

Επισκέπτες

Σήμανση στην είσοδο της μονάδας νοσηλείας/φιλοξενίας σχετική με τους ΠΕΡΙΟΡΙΣΜΟΥΣ ΤΟΥ ΕΠΙΣΚΕΠΤΗΡΙΟΥ

Οι επισκέπτες πρέπει:

- Να μην εισέρχονται σε περίπτωση που έχουν συμπτώματα συμβατά με λοίμωξη του αναπνευστικού συστήματος (π.χ. πυρετός, βήχας, αναπνευστική δυσχέρεια).
- Να εφαρμόζουν την υγιεινή των χεριών και τα μέτρα αναπνευστικής υγιεινής.
- Να φορούν απλή χειρουργική μάσκα.

Σε όλες τις άλλες περιπτώσεις οι συγγενείς ενημερώνονται για την πορεία της υγείας των ασθενών/φιλοξενούμενων μέσω τηλεφώνου, ηλεκτρονικού μηνύματος, sms κ.λπ..

Φιλοξενούμενοι/νοσηλευόμενοι

Μέτρα σε περίπτωση νέου φιλοξενούμενου ή φιλοξενούμενου που επέστρεψε από μονάδα υγείας ή οποιονδήποτε άλλο χώρο εκτός Μονάδας

- Ο νεοεισερχόμενος φιλοξενούμενος εισάγεται στη Μονάδα κατόπιν προσκόμισης πιστοποιητικού εμβολιασμού ή νόσησης, σύμφωνα με το άρθρο 206 του ν. 4820/2021 (Α' 130) και υπό την επιφύλαξη της υπ' αρ. 50933/13.8.2021 (Β' 3794) κοινής υπουργικής απόφασης.
- Σε κάθε περίπτωση ο φιλοξενούμενος εισάγεται στη Μονάδα μόνο με αρνητικό μοριακό τεστ μέσα σε σαράντα οκτώ (48) ώρες πριν την εισαγωγή του.
- Πρέπει να γίνεται αξιολόγηση των φιλοξενούμενων/νοσηλευόμενων για ενδεχόμενα συμπτώματα λοίμωξης αναπνευστικού συστήματος πριν την εισαγωγή και διαμονή τους στον χώρο.
- Ο φιλοξενούμενος/ασθενής τοποθετείται σε καραντίνα τουλάχιστον πέντε (5) ημερών σε μονόκλινο δωμάτιο και αντιμετωπίζεται με τις ενδεικνυόμενες προφυλάξεις ως επιβεβαιωμένο κρούσμα. Γίνεται άρση των προφυλάξεων με αρνητικό μοριακό τεστ με την ολοκλήρωση της καραντίνας. Στην περίπτωση εμφάνισης συμπτωμάτων κατά τη διάρκεια της καραντίνας, ο φιλοξενούμενος υποβάλλεται άμεσα σε μοριακό έλεγχο και εφαρμόζονται όλα τα υπόλοιπα μέτρα ως επί υποψίας κρούσματος κορωνοϊού COVID-19.
- Σε περίπτωση φιλοξενούμενου που έχει εξέλθει από τη Μονάδα, στο πλαίσιο προσωρινής παραμονής του σε σπίτι οικείων του, κατά την επιστροφή του στη Μονάδα, εφαρμόζονται τα ανωτέρω υγειονομικά πρωτόκολλα, πλην της υποχρέωσης προσκόμισης πιστοποιητικού εμβολιασμού.

Μέτρα επί υποψίας κρούσματος κορωνοϊού COVID-19

- Καθημερινή ενεργητική επιτήρηση των ασθενών/φιλοξενούμενων για τυχόν εκδήλωση συμπτωματολογίας συμβατής με νέο κορωνοϊό COVID-19 (πυρετός, βήχας, αναπνευστική δυσχέρεια κ.ά.) δύο (2) φορές την ημέρα.
- Σε περίπτωση ασθενή/φιλοξενούμενου με συμπτώματα λοίμωξης του αναπνευστικού ή άλλα συμπτώματα συμβατά με κορωνοϊό COVID-19 θα πρέπει να εφαρμόζονται όλα τα μέτρα για την πρόληψη της διασποράς του κορωνοϊού SARS CoV2 και πιο συγκεκριμένα:
- άμεσος έλεγχος με μοριακό τεστ προσωπικού και φιλοξενούμενων,
- απομόνωση σε μονόκλινο θάλαμο με ατομική τουαλέτα,

- αυστηρός περιορισμός μετακινήσεων στις απόλυτα αναγκαίες με την εφαρμογή απλής χειρουργικής μάσκας εφόσον είναι ανεκτή,
- ορθή χρήση του εξοπλισμού ατομικής προστασίας από το προσωπικό που φροντίζει τον ασθενή,
- εφαρμογή των βασικών προφυλάξεων, των προφυλάξεων επαφής και των προφυλάξεων σταγονιδίων σε όλες τις περιπτώσεις λοίμωξης αναπνευστικού από άγνωστο αιτιολογικό παράγοντα. Επιπρόσθετα, εφαρμογή αερογενών προφυλάξεων στις περιπτώσεις υποψίας λοίμωξης από παθογόνο που μεταδίδεται αερογενώς ή σε περιπτώσεις παραγωγής αερολύματος,
- σε κάθε θάλαμο θα πρέπει να υπάρχουν αλκοολούχα αντισηπτικά διαλύματα, υγρό σαπούνι σε κάθε νιπτήρα και χειροπετσέτες, ποδοκίνητοι κάδοι που κλείνουν,
- τόσο το προσωπικό όσο και οι φιλοξενούμενοι θα πρέπει να εφαρμόζουν ακόμη πιο συστηματικά την υγιεινή των χεριών,
- αναπνευστική υγιεινή και χρήση απλής χειρουργικής μάσκας από τον ασθενή εάν αυτό είναι ανεκτό,
- καθαρισμός και απολύμανση χώρων και επιφανειών, απόρριψη και αποκομιδή μολυσματικών υλικών,
- αναστολή μη απαραίτητων δραστηριοτήτων όπως γυμναστική, ομαδικές δραστηριότητες, παραμονή σε χώρο εντευκτηρίου κ.λπ.,
- αποφυγή γευμάτων σε τραπεζαρία και κατά προτίμηση σεβρίσμα στον θάλαμο,
- αποφυγή μη απαραίτητων παροχών ατομικής φροντίδας (ξύρισμα, κούρεμα κ.λπ.),
- αποφυγή παρεμβατικών χειρισμών με παραγωγή αερολύματος,
- αναστολή επισκέψεων που δεν είναι επείγουσες και απαραίτητες από εξωτερικούς συνεργάτες ιατρούς.
- Στην περίπτωση που ασθενής με ύποπτη ή επιβεβαιωμένη λοίμωξη κορωνοϊού COVID-19 χρειάζεται να μεταφερθεί σε άλλον χώρο παροχής υπηρεσιών υγείας, ενημερώνεται άμεσα το ΕΚΑΒ, ο ΕΟΔΥ και ο χώρος υποδοχής ώστε να ληφθούν όλα τα απαιτούμενα μέτρα πρόληψης και ελέγχου διασποράς της λοίμωξης.
- Στην περίπτωση θανάτου ασθενούς με ύποπτη ή επιβεβαιωμένη λοίμωξη κορωνοϊού COVID-19 ακολουθούνται οι οδηγίες του ΕΟΔΥ σχετικά με την διαχείριση νεκρών σωμάτων και ενημερώνεται σχετικά το Εθνικό Μητρώο Ασθενών COVID-19 από τον υπεύθυνο ιατρό της μονάδας.

Διοικητική υποστήριξη/αρμοδιότητες

- Εξασφάλιση επάρκειας όλης της απαραίτητης υλικοτεχνικής υποδομής για την εφαρμογή της υγιεινής των χεριών και της αναπνευστικής υγιεινής από τους φιλοξενούμενους/νοσηλευόμενους, τους εργαζόμενους και τους επισκέπτες.
- Αλκοολούχα αντισηπτικά διαλύματα.
- Υγρό σαπούνι σε κάθε νιπτήρα και χειροπετσέτες.
- Ποδοκίνητοι κάδοι που κλείνουν.
- Χειροπετσέτες
- Εξασφάλιση επάρκειας σε εξοπλισμό ατομικής προστασίας για τους εργαζόμενους και εκπαίδευσή τους για την ορθή χρήση (επιλογή, εφαρμογή, αφαίρεση και απόρριψη).
- Μάσκες (FFP2, FFP3), γάντια, αδιάβροχες ρόμπες με μακριά μανίκια, ασπίδες προσώπου, γυαλιά ευρέως οπτικού πεδίου.
- Ανάρτηση έντυπων οδηγιών για τα πέντε (5) βήματα της υγιεινής των χεριών και τις ορθές διαδικασίες εφαρμογής και αφαίρεσης του ατομικού εξοπλισμού προστασίας κατά την είσοδο στον θάλαμο.
- Τοποθέτηση των υλικών του εξοπλισμού ατομικής προστασίας, αμέσως πριν την είσοδο στο δωμάτιο του ασθενή για χρήση από το προσωπικό.
- Τοποθέτηση κλειστού κάδου απορριμμάτων εντός του δωματίου και πριν την έξοδο από αυτό, για την απόρριψη του εξοπλισμού ατομικής προστασίας.

- Σε περίπτωση παραμονής επιβεβαιωμένου κρούσματος κορωνοϊού COVID-19 στην Μονάδα, συστήνεται η απασχόληση αποκλειστικού προσωπικού σε κάθε βάρδια για τη νοσηλεία και τη φροντίδα του.
- Πρόβλεψη για την απρόσκοπτη λειτουργία σε περίπτωση απουσίας κρίσιμου προσωπικού (αριθμητικά και ποιοτικά).
- Παρακολούθηση των εξελισσόμενων επιδημιολογικών δεδομένων και σε περίπτωση επέκτασης της διασποράς του νέου κορωνοϊού COVID-19 στην κοινότητα και επικαιροποίηση των μέτρων σύμφωνα με τις οδηγίες του ΕΟΔΥ.

ΑΜΕΣΗ δήλωση ύποπτων ή επιβεβαιωμένων κρουσμάτων στον ΕΟΔΥ είτε αυτά αφορούν σε ασθενή είτε σε επαγγελματία υγείας ή άλλον εργαζόμενο.

Β. ΟΔΗΓΙΕΣ ΓΙΑ ΤΗΝ ΑΣΦΑΛΗ ΛΕΙΤΟΥΡΓΙΑ ΕΠΙΧΕΙΡΗΣΕΩΝ ΠΑΡΟΧΗΣ ΥΠΟΣΤΗΡΙΞΗΣ ΚΑΙ ΕΠΑΓΓΕΛΜΑΤΙΚΗΣ ΑΠΟΚΑΤΑΣΤΑΣΗΣ ΓΙΑ ΑΤΟΜΑ ΜΕ ΑΝΑΠΗΡΙΕΣ

Για το προσωπικό:

- Γενική χρήση ιατρικής μάσκας από όλο το προσωπικό (όλη την ώρα της βάρδιας) καθώς και ασπίδας προσώπου όπου απαιτείται
- Συνεχής ευαισθητοποίηση προσωπικού
- Εκπαίδευση σε τακτική βάση όλου του προσωπικού από άτομο που έχει οριστεί για τον σκοπό αυτό
- Αυστηρό screening όλου του προσωπικού:
 - Καθημερινή θερμομέτρηση κατά την είσοδο
 - Καθημερινή συμπλήρωση ερωτηματολογίου σχετικού με συμπτώματα και επιδημιολογικά σημαντική επαφή ή ταξίδι σε χώρα/περιοχή με αυξημένο επιπολασμό
 - Αν δεν υπάρχουν κρούσματα στην δομή, RT-PCR testing δειγματοληπτικά ή/και μέσω δεξαμενοποίησης δειγμάτων από πέντε έως δέκα (5-10) εργαζόμενους (sample pooling)
 - Σε περίπτωση που υπάρχουν > από δύο (2) κρούσματα στην δομή υποχρεωτικός έλεγχος (RT-PCR) όλου του προσωπικού ανά εβδομάδα
- Απομάκρυνση από την εργασία με την εμφάνιση συμπτωμάτων ή μετά από επαφή με επιβεβαιωμένο κρούσμα και διενέργεια test (απομάκρυνση για τουλάχιστον επτά [7] ημέρες αν PCR θετικό)
- Πρόβλεψη για αντικατάσταση προσωπικού
- Συστήνεται η κατά το δυνατόν αποφυγή ταυτόχρονης απασχόλησης του προσωπικού σε περισσότερες της μιας δομές

Για τους φιλοξενούμενους:

- Προϋποθέσεις εισαγωγής κάθε ασθενούς/φιλοξενούμενου στην δομή (κλινική αξιολόγηση, δύο διαδοχικά test RT-PCR αρνητικά)
- Έγκαιρη διάγνωση (ευαισθητοποίηση προσωπικού για την αναγνώριση συμπτωμάτων, θερμομέτρηση – μέτρηση κορεσμού αιμοσφαιρίνης κλπ ζωτικά δύο φορές σε κάθε νοσηλευτική βάρδια)
- Άμεση απομόνωση υπόπτων περιστατικών και cohorting αν υπάρξουν περισσότερα του ενός
- Προληπτικό RT-PCR τρόφιμους/φιλοξενούμενους ανά μήνα μέσω δειγματοληπτικού ελέγχου ή μέσω δεξαμενοποίησης δειγμάτων από πέντε έως δέκα (5-10) φιλοξενούμενους (sample pooling)
- Εφαρμογή κανόνων αποστασιοποίησης σε κοινόχρηστους χώρους (εντευκτήρια, κλπ)
- Λήψη γεύματος στο δωμάτιο εφ' όσον στην τραπεζαρία δεν μπορούν να τηρηθούν οι αποστάσεις
- Εξασφάλιση χώρου (μονόκλινο) για προσωρινή απομόνωση κρούσματος ή πιθανού κρούσματος

Για τις δομές:

- Εκπόνηση σχεδίου αντιμετώπισης κρούσματος/πιθανού κρούσματος
- Εξασφάλιση επάρκειας υλικών (απολυμαντικά κλπ.) και μέσων ατομικής προστασίας
- Αλκοολικά διαλύματα στα δωμάτια/κρεβάτια
- Διαθεσιμότητα χαρτομάντηλων/μασκών σε όλους τους χώρους
- Διαθεσιμότητα οξυγόνου
- Διαθεσιμότητα νυπτήρων πλήρως εξοπλισμένων (υγρό σαπούνι, χειροπετσέτες, ποδοκίνητος κάδος)
- Σύστημα επικοινωνίας με συγγενείς/επισκέπτες (sms, διαδίκτυο, κλπ)
- Σήμανση/πινακίδες/πόστερ (υπενθύμιση κανόνων υγιεινής, υγιεινής των χεριών, υγιεινής του βήχα και του φταρνίσματος, κλπ)
- Καθαριότητα – τήρηση πρωτοκόλλων καθαρισμού και απολύμανσης χώρων και επιφανειών – διαχείρισης μολυσματικών αποβλήτων (<https://eody.gov.gr/odigies-gia-ton-katharismo-perivallontos-choron-parochis-ypiresion-ygeias-poy-echoyn-ektethei-ston-io-sars-cov-2/>)
- Λήψη μέτρων για επαρκή φυσικό αερισμό καθώς και μέτρα διασφάλισης της διασποράς του ιού SARS-CoV-2 κατά την χρήση των κλιματιστικών μονάδων (<https://www.moh.gov.gr/articles/health/dieythynsh-dhmosias-ygieinhs/metra-prolhpshs-enanti-koronoioy-sars-cov-2/7108-lhpsh-metrwn-diasfalishs-ths-dhmosias-ygeias-apo-iogeneis-kai-alles-loimwksis-kata-th-xrhsh-klimatistikwn-monadwn>).

ΠΑΡΑΡΤΗΜΑ ΙΙ**ΜΕΤΡΑ ΚΑΤΑ ΤΗΣ ΕΜΦΑΝΙΣΗΣ ΚΑΙ ΔΙΑΣΠΟΡΑΣ ΚΡΟΥΣΜΑΤΩΝ ΚΟΡΩΝΟΪΟΥ COVID-19 ΣΤΑ ΚΕΝΤΡΑ ΥΠΟΔΟΧΗΣ ΚΑΙ ΤΑΥΤΟΠΟΙΗΣΗΣ (ΚΥΤ) ΚΑΙ ΣΤΙΣ ΔΟΜΕΣ ΦΙΛΟΞΕΝΙΑΣ ΠΟΛΙΤΩΝ ΤΡΙΤΩΝ ΧΩΡΩΝ ΣΤΟ ΣΥΝΟΛΟ ΤΗΣ ΕΠΙΚΡΑΤΕΙΑΣ**

1. Προσωρινός περιορισμός κυκλοφορίας των διαμενόντων πολιτών τρίτων χωρών στα Κ.Υ.Τ. και στις δομές φιλοξενίας όλης της Επικράτειας αυστηρά εντός αντίστοιχης περιμέτρου που θα εφαρμόσει η Ελληνική Αστυνομία (ΕΛ.ΑΣ.), σύμφωνα με τον επιχειρησιακό σχεδιασμό της.
2. Καθημερινά και από ώρα 7:00 έως και ώρα 21:00 δίνεται η δυνατότητα σε εκπροσώπους οικογενειών ή ομάδων των διαμενόντων στα Κ.Υ.Τ. και στις δομές φιλοξενίας πολιτών τρίτων χωρών να μεταβαίνουν για την κάλυψη των απαραίτητων αναγκών τους στα πλησιέστερα αστικά κέντρα. Στις περιοχές όπου είναι δυνατή η μετάβαση με μέσα μαζικής μεταφοράς, αυτή γίνεται χωρίς να προκαλούνται καταστάσεις συγχρωτισμού στο εκάστοτε μέσο. Ο έλεγχος των ως άνω μέτρων πραγματοποιείται από προσωπικό της ΕΛ.ΑΣ.
3. Η Υπηρεσία Υποδοχής και Ταυτοποίησης και η Διοίκηση των Κ.Υ.Τ. και των δομών φιλοξενίας πολιτών τρίτων χωρών οφείλουν να ενημερώνουν τους πολίτες τρίτων χωρών που διαμένουν στα Κ.Υ.Τ. και στις εν λόγω δομές μέσω γραπτών και ακουστικών (μεγαφωνικά) μηνυμάτων σε όλες τις γλώσσες που κατανοούν, καθώς και όλους τους δραστηριοποιούμενους φορείς εντός και πέριξ της δομής για τους λόγους εφαρμογής του ανωτέρου περιορισμού κυκλοφορίας και για την ανάγκη πιστής τήρησής του. Κατόπιν επικοινωνίας με τους αντίστοιχους φορείς και τα τοπικά τμήματα των διεθνών οργανισμών είναι δυνατή η έκδοση ονομαστικής λίστας προσωπικού των διεθνών οργανισμών, καθώς και των φορέων της κοινωνίας των πολιτών, η οποία δίνει το δικαίωμα εισόδου στα Κ.Υ.Τ. και στις δομές. Για το χρονικό διάστημα της παρ. 1 επισκέψεις ή δραστηριότητες που δεν άπτονται της στέγασης, της σίτισης και της ιατροφαρμακευτικής περίθαλψης των επωφελούμενων και απαιτούν μετακίνηση εντός της περιμέτρου του περιορισμού επιτρέπονται κατόπιν άδειας της Διοίκησης του Κ.Υ.Τ. και των δομών.
4. Για την παροχή νομικών υπηρεσιών στους διαμένοντες στα Κ.Υ.Τ. και στις δομές φιλοξενίας πολιτών τρίτων χωρών, πρόσβαση δίδεται κατόπιν έγκρισης της Διοίκησης του Κ.Υ.Τ. και των δομών και σε ειδικό χώρο, όπου αυτό είναι εφικτό. Οι εργαζόμενοι εντός του Κ.Υ.Τ. και των δομών καλούνται να τηρούν αυστηρά τους κανόνες προσωπικής υγιεινής και τα ατομικά μέτρα προστασίας της υγείας τους, όπως αυτά αναφέρονται σε σχετικές ανακοινώσεις του Εθνικού Οργανισμού Δημόσιας Υγείας (Ε.Ο.Δ.Υ.) και της Γενικής Γραμματείας Πολιτικής Προστασίας.
5. Εντός της περιμέτρου των Κ.Υ.Τ. και των δομών φιλοξενίας πολιτών τρίτων χωρών αναπτύσσονται ειδικές υγειονομικές μονάδες, οι οποίες βρίσκονται σε ετοιμότητα για το ενδεχόμενο αντιμετώπισης κρουσμάτων του κορωνοϊού COVID-19 και για την πραγματοποίηση υγειονομικού ελέγχου στους εργαζόμενους των Κ.Υ.Τ. και των εν λόγω δομών.

6. Η ΕΛ.ΑΣ. είναι υπεύθυνη για την τήρηση του ανωτέρω περιορισμού κυκλοφορίας και δύναται να προβαίνει σε σχετικές αποφάσεις ρύθμισης κυκλοφορίας οχημάτων, διαμόρφωσης ζωνών αστυνομικών ελέγχων και χρήσης τεχνικών φραγμών.

7. Η παρούσα δεν εφαρμόζεται ως προς τις μετακινήσεις των αιτούντων άσυλο πολιτών τρίτων χωρών και ανιθαγενών, καθώς επίσης και αναγνωρισμένων προσφύγων ή τελούντων υπό καθεστώς επικουρικής προστασίας, που πραγματοποιούνται με ειδικά ναυλωμένα μέσα (όπως πλοία, αεροπλάνα, σιδηροδρομικές αμαξοστοιχίες, λεωφορεία και αυτοκίνητα) για λόγους δημόσιας ασφάλειας ή στο πλαίσιο προγραμμάτων στέγασης και μετεγκατάστασης των παραπάνω προσώπων (όπως το HELIOS, το ESTIA II και το ESTIA 2021).

8. Από τις ρυθμίσεις της παρούσας, εξαιρείται η είσοδος πολιτών τρίτων χωρών σε δομές ή Κ.Υ.Τ. στο πλαίσιο οργανωμένων μετακινήσεων, που διενεργούνται από την Υπηρεσία Υποδοχής και Ταυτοποίησης, μεταξύ των περιφερειακών της υπηρεσιών, ήτοι δομών υποδοχής και φιλοξενίας, εποπτείας του Υπουργείου Μετανάστευσης και Ασύλου.

9. Από τις ρυθμίσεις της παρούσας εξαιρούνται οι εγκαταστάσεις των Περιφερειακών Γραφείων Ασύλου (Π.Γ.Α.), που εδρεύουν εντός ή εκτός των ορίων των Κ.Υ.Τ., η λειτουργία των οποίων δεν αναστέλλεται σε περίπτωση αναστολής εξόδου. Οι Διοικητές των Κ.Υ.Τ. και οι Προϊστάμενοι των Π.Γ.Α., σε συνεργασία με την ΕΛ.ΑΣ., λαμβάνουν κάθε πρόσφορο μέσο, κατά λόγο αρμοδιότητας για την ασφαλή προσέλευση, παραμονή και αποχώρηση από και προς τις εγκαταστάσεις των Π.Γ.Α. του προσωπικού των Π.Γ.Α., των πολιτών τρίτων χωρών, των νομικών παραστατών και συμβούλων αυτών, των μεταφραστών και όποιου άλλου προσώπου υφίσταται απόλυτη ανάγκη να προσέρχεται στις εγκαταστάσεις αυτών.

ΠΑΡΑΡΤΗΜΑ ΙΙΙ**ΜΕΤΡΑ ΠΡΟΣΤΑΣΙΑΣ ΣΤΟΥΣ ΧΩΡΟΥΣ ΛΑΤΡΕΙΑΣ**

1. Επιτρέπεται η τέλεση λειτουργιών, λατρευτικών συνάξεων, ιεροπραξιών, μυστηρίων (π.χ. γάμοι, βαφτίσεις), κηδειών (και των σχετικών με αυτές θρησκευτικών λειτουργιών και λοιπών ιεροπραξιών και ταφικών εκδηλώσεων) και κάθε είδους θρησκευτικών τελετών, καθώς και η προσέλευση προσώπων για κατ' ιδίαν προσευχή σε όλους ανεξαιρέτως τους χώρους θρησκευτικής λατρείας (κάθε είδους και κάθε νομικού, κανονικού και εν γένει θρησκευτικού καθεστώτος ναών και παρεκκλησίων, ευκτηρίων οίκων, τεμενών, συναγωγών κ.λπ.) κάθε δόγματος και θρησκείας, ανεξαρτήτως μεγέθους και χωρητικότητάς τους, μόνο υπό τις ακόλουθες προϋποθέσεις, για προληπτικούς λόγους δημόσιας υγείας:

α. Ο μέγιστος αριθμός ατόμων που επιτρέπεται να παρίστανται εντός του χώρου λατρείας προκύπτει από την τήρηση της αναλογίας ενός (1) ατόμου ανά δεκαπέντε (15) τ.μ. επιφάνειας, με ελάχιστη απόσταση μεταξύ τους τα δύο (2) μέτρα και ανώτατο όριο τα εκατό (100) άτομα ενώ ειδικώς στους εξωτερικούς χώρους (προαύλια) του ενός (1) ατόμου ανά δέκα (10) τ.μ. επιφάνειας, με ελάχιστη απόσταση δύο (2) μέτρων μεταξύ τους προς όλες τις κατευθύνσεις. Στον υπολογισμό της αναλογίας ατόμων/τετραγωνικών μέτρων του προηγούμενου εδαφίου, περιλαμβάνεται αποκλειστικά και μόνο η επιφάνεια του κύριου/ωφέλιμου χώρου που εξυπηρετεί τις λατρευτικές ανάγκες και δεν συμπεριλαμβάνονται οι επιφάνειες τυχόν άλλων όμορων κυρίων χώρων του ακινήτου που εξυπηρετούν δραστηριότητες μη λατρευτικές (π.χ. χώροι σεμιναρίων και αναγνωστηρίων), τυχόν βοηθητικών χώρων (π.χ. γραφείων, αποθηκών), χώρων υγιεινής, κοινοχρήστων κ.λπ. Ο κατά νόμο υπεύθυνος θρησκευτικός λειτουργός οφείλει να προχωρήσει στην εσωτερική διαμόρφωση του χώρου λατρείας, ώστε να είναι αμέσως διακριτές οι θέσεις που μπορούν να καταλάβουν οι προσερχόμενοι και να τηρούνται ο μέγιστος επιτρεπτός αριθμός τους, καθώς και η απόσταση των δύο (2) μέτρων μεταξύ τους προς όλες τις κατευθύνσεις.

β. Στις εισόδους των χώρων λατρείας υπάρχουν υποχρεωτικά δυο σταθμοί αντισηπτικών προς χρήση των προσερχόμενων. Η υγιεινή των χεριών με αντισηπτικό είναι υποχρεωτική κατά την είσοδο στο χώρο λατρείας.

γ. Στις εισόδους των χώρων λατρείας στους οποίους οι προσερχόμενοι δεν επιτρέπεται να εισέλθουν με τα υποδήματά τους, πρέπει να υπάρχει η δυνατότητα πλύσης των ποδιών, με τήρηση της απόστασης δύο (2) μέτρων, ή χρήσης ποδοναρίων, τα οποία δεν επαναχρησιμοποιούνται. Τα υποδήματά τους πρέπει να τοποθετούνται από τους ίδιους εντός σακούλας, η οποία κλείνει ερμητικά. Συνιστάται κάθε σακούλα υποδημάτων να τοποθετείται ξεχωριστά και χωρίς επαφή μεταξύ τους. Σε περίπτωση που το λατρευτικό τυπικό περιλαμβάνει τη χρήση χαλιού, συνιστάται οι προσερχόμενοι να φέρουν και να χρησιμοποιούν εντός του χώρου λατρείας το δικό τους χαλί προσευχής.

δ. Απαγορεύεται η χρήση πνευστών οργάνων. Εάν κατά το οικείο λατρευτικό τυπικό προβλέπεται η ύπαρξη χορωδίας ή ομαδικής υμνωδίας/απαγγελίας θρησκευτικών ύμνων από τους πιστούς, συνιστάται η αποφυγή τους ή η τήρηση τουλάχιστον τριών (3) μέτρων απόστασης μεταξύ τους.

ε. Είναι απαραίτητος ο συχνός καθαρισμός και η τοπική απολύμανση των επιφανειών που αγγίζονται (π.χ. κουπαστές, χερούλια, διακόπτες) ή χρησιμοποιούνται για την εκδήλωση του θρησκευτικού φρονήματος από πολλά πρόσωπα.

στ. Στις εξόδους των χώρων λατρείας τοποθετούνται υποχρεωτικά κάδοι για την απόρριψη του χρησιμοποιηθέντος εξοπλισμού υγιεινής (μάσκες, γάντια, χαρτομάντηλα, ποδονάρια κ.λπ.).

2. Με ευθύνη του κατά νόμο υπεύθυνου θρησκευτικού λειτουργού εφαρμόζεται σύστημα ελεγχόμενης εισόδου προσώπων στο χώρο λατρείας, ώστε να αποφεύγεται ο συνωστισμός και να τηρείται η απόσταση των δύο (2) μέτρων μεταξύ τους. Ο εφαρμόζων το σύστημα ελέγχου αναμονής στις εισόδους των χώρων λατρείας φέρει υποχρεωτικά όλα τα απαραίτητα μέσα προστασίας του (π.χ. μάσκα, γάντια).

3. Ο φυσικός αερισμός των χώρων λατρείας είναι υποχρεωτικός καθ' όλη την διάρκεια λειτουργίας τους, εφόσον το επιτρέπουν οι καιρικές συνθήκες. Σε περίπτωση χρήσης τεχνητού κλιματισμού, πρέπει να εξασφαλίζεται ταυτόχρονα και φυσικός αερισμός με ανοικτές πόρτες και παράθυρα, εφόσον το επιτρέπουν οι καιρικές συνθήκες.

4. Εφόσον κάποιος παρουσιάσει συμπτώματα ασθένειας, θα πρέπει να απομακρύνεται με ευθύνη του κατά νόμο υπεύθυνου θρησκευτικού λειτουργού από τον χώρο λατρείας, τηρώντας τις απαραίτητες προφυλάξεις. Εφόσον δεν είναι δυνατή η άμεση απομάκρυνσή του, πρέπει να απομονωθεί προσωρινά μέχρι την ασφαλή απομάκρυνσή του, αποφεύγοντας την επαφή με άλλα άτομα. Για τον σκοπό αυτό πρέπει να έχει προβλεφθεί ειδικός χώρος με εξαερισμό, μάσκες, χαρτομάντηλα, πλαστική σακούλα για απόρριψη αυτών και αντισηπτικό χεριών.

5. Ο κατά νόμο υπεύθυνος θρησκευτικός λειτουργός οφείλει να ενημερώνει με κάθε πρόσφορο τρόπο (ανάρτηση σε ιστοσελίδα, ανακοίνωση κ.λπ.) και σε κάθε περίπτωση να αναρτά σε εμφανές σημείο της εισόδου του χώρου λατρείας: α) τις ώρες κατά τις οποίες τελούνται λειτουργίες, λατρευτικές συνάξεις, ιεροπραξίες και κάθε είδους θρησκευτικές τελετές, β) τις ώρες κατά τις οποίες είναι ανοικτός ο χώρος λατρείας για την πραγματοποίηση κατ' ιδίαν προσευχής και γ) τον συνολικό αριθμό ατόμων που μπορούν να παρευρίσκονται ταυτοχρόνως στον χώρο λατρείας.

6. Οι ως άνω υποχρεώσεις καταλαμβάνουν και τους χώρους λατρείας που βρίσκονται εντός δημοσίων, δημοτικών, φιλανθρωπικών, κοινωφελών ή άλλων υπηρεσιών, καταστημάτων και εγκαταστάσεων (π.χ. νοσοκομείων και ψυχιατρείων, γηροκομείων, οικοτροφείων, κοιμητηρίων, κατασκηνώσεων), ιδιωτικών κτημάτων, κτιρίων και επιχειρήσεων (π.χ. συγκροτημάτων κατοικιών, κέντρων εκδηλώσεων, ξενοδοχείων). Υπεύθυνοι τήρησης των όρων, προϋποθέσεων και μέτρων της παρούσας στους προαναφερθέντες χώρους, είναι οι ιδιοκτήτες τους και οι νόμιμοι εκπρόσωποί τους.

7. Οι ως άνω υποχρεώσεις καταλαμβάνουν και τις Ιερές Μονές, τα Μοναστήρια, τα Ησυχαστήρια και τους λοιπούς χώρους εγκαταβίωσης εντός της Επικράτειας. Ο αριθμός επισκεπτών που μπορούν να δέχονται ημερησίως (χωρίς διανυκτέρευση) δεν μπορεί να υπερβαίνει την αναλογία ένα (1) άτομο ανά δεκαπέντε (15) τ.μ. του Καθολικού της Ιεράς Μονής ή του κεντρικού χώρου λατρείας του Μοναστηριού ή του χώρου εγκαταβίωσης, με ανώτατο όριο τα είκοσι (20) άτομα. Οι απαγορεύσεις επισκέψεων και όλα τα αναγκαία προληπτικά μέτρα που αφορούν στις Ιερές Μονές της Αθωνικής Πολιτείας, αποφασίζονται από τον Διοικητή του Αγίου Όρους, κατόπιν προηγούμενης ενημέρωσης της Ιεράς Κοινότητας. Με την ως άνω απόφαση του Διοικητή ορίζεται, εφεξής, ο αριθμός των εισερχομένων ημερησίως επισκεπτών, εντός των ορίων που αναφέρονται ανωτέρω. Ο Διοικητής εποπτεύει την ορθή τήρηση όλων των μέτρων προστασίας, είτε αυτά λαμβάνονται από τον ίδιο τοπικά είτε λαμβάνονται σε επίπεδο Επικράτειας.

8. Σε περίπτωση τέλεσης λειτουργίας, λατρευτικής σύναξης, ιεροπραξίας, μυστηρίου και κάθε είδους θρησκευτικής τελετής σε υπαίθριους χώρους, ισχύουν τα θεσπισθέντα προληπτικά μέτρα υγιεινής για την αποφυγή μετάδοσης του κορωνοϊού COVID-19.

9. Αναστέλλεται σε όλη την επικράτεια η διεξαγωγή κάθε είδους θρησκευτικών τελετών, οποιασδήποτε θρησκείας ή δόγματος, που πραγματοποιούνται μέσω της διενέργειας πομπής εκτός των χώρων θρησκευτικής λατρείας.

10. Διενέργεια διαγνωστικού ελέγχου μία (1) φορά την εβδομάδα για όλους τους θρησκευτικούς λειτουργούς, βοηθητικό προσωπικό και εργαζόμενους που δεν είναι πλήρως εμβολιασμένοι ή νοσήσαντες υπό την έννοια των παρ. 2 και 3 του άρθρου 10 αντιστοίχως, οι οποίοι λειτουργούν/ιερουργούν ή παρέχουν εργασία με φυσική παρουσία εντός ή εκτός των χώρων λατρείας, με τη μέθοδο μοριακού ελέγχου (PCR) ή με τη χρήση ταχείας ανίχνευσης αντιγόνου κορωνοϊού COVID-19 (rapid test) σε ιδιωτικά διαγνωστικά εργαστήρια, όπως ορίζονται στο π.δ. 84/2001 (Α' 70), ή σε ιδιωτικές κλινικές ή σε φαρμακεία ή σε ιδιώτη γιατρό, με δική τους δαπάνη.

ΠΑΡΑΡΤΗΜΑ ΙV**ΟΔΗΓΙΕΣ ΓΙΑ ΤΙΣ ΑΕΡΟΠΟΡΙΚΕΣ ΜΕΤΑΚΙΝΗΣΕΙΣ**

1. Στους χώρους προσέλευσης και αναμονής εντός αεροδρομίων, καθώς και κατά τη διάρκεια όλων των αεροπορικών πτήσεων εσωτερικού και εξωτερικού, το προσωπικό και οι επιβάτες υποχρεούνται να φέρουν μη ιατρική μάσκα προστασίας.
2. Οι επιβάτες υποχρεούνται να συμμορφώνονται προς τις υποδείξεις του μόνιμου και έκτακτου προσωπικού των αεροδρομίων ή των αεροπορικών εταιρειών που επιφορτίζεται με τα καθήκοντα εποπτείας, διαχείρισης πλήθους και υποβοήθησης των επιβατών, προκειμένου να τηρούνται οι αναγκαίες αποστάσεις και να διασφαλίζεται η ελεγχόμενη επιβίβαση-αποβίβαση και αναμονή προς αποφυγή συνωστισμού.

ΠΑΡΑΡΤΗΜΑ Β



Α/Α:..... (2)

ΕΛΛΗΝΙΚΗ ΔΗΜΟΚΡΑΤΙΑ

.....

..... (1)

ΠΡΑΞΗ ΕΠΙΒΟΛΗΣ ΠΡΟΣΤΙΜΟΥ ΚΑΙ ΑΝΑΣΤΟΛΗΣ ΛΕΙΤΟΥΡΓΙΑΣ (3)**Στοιχεία Ελεγχόμενου: (4)**

Όνομα:	Επώνυμο:
Όνομα Πατρός:	Όνομα Μητρός:
Ημερομηνία Γέννησης:	Τόπος Γέννησης:
Α.Δ.Τ. ή Διαβατήριο:	Εκδ. Αρχή:
ΑΦΜ:	ΔΟΥ:
Δ/νση Κατοικίας:	Πόλη:
Τ.Κ.:	

Στοιχεία Επιχείρησης: (5)

Επωνυμία:	
ΑΦΜ:	ΔΟΥ:
Δ.νση:	Πόλη:
Τ.Κ.:	

1. Ο/Η (6)

Έχοντας υπόψη:

την από 1-5-2020 Πράξη Νομοθετικού Περιεχομένου (ΦΕΚ Α' 90),

κατόπιν ελέγχου που πραγματοποιήθηκε την/...../....., ημέρα και ώρα
 στ..... επί της οδούαρ..... (7)

Επιβάλλουμε

στον ανωτέρω υπόχρεο, πρόστιμο ύψους ευρώ (.....€), διότι κατελήφθη να

(8), καθώς και την αναστολή λειτουργίας για (....) ημερολογιακές ημέρες (9) κατά

παράβαση των διατάξεων του άρθρου τεσσαρακοστού τετάρτου της από 1.5.2020 Πράξης Νομοθετικού Περιεχομένου (ΦΕΚ Α' 90).

Ο ΠΑΡΑΒΑΤΗΣ (10)	Ο ΒΕΒΑΙΩΣΑΣ (11)
ΒΕΒΑΙΩΣΗ ΑΡΝΗΣΗΣ ΠΑΡΑΛΑΒΗΣ/ ΥΠΟΓΡΑΦΗΣ (12)	
ΟΔΗΓΙΕΣ ΣΥΜΠΛΗΡΩΣΗΣ	
<ol style="list-style-type: none"> 1. Αναγράφονται υποχρεωτικά: <ul style="list-style-type: none"> - Τίτλος Υπηρεσίας (π.χ. Υπουργείο Προστασίας του Πολίτη, Ελληνική Αστυνομία, Δ/ση Άμεσης Δράσης Αττικής) - Ηλεκτρονική Διεύθυνση Υπηρεσίας - Τηλέφωνο Επικοινωνίας. 2. Αριθμείται με α/α ανά τρία (3) αντίτυπα. 3. Διαγράφεται η φράση «ΚΑΙ ΑΝΑΣΤΟΛΗΣ ΛΕΙΤΟΥΡΓΙΑΣ» εάν δεν συντρέχει η περίπτωση αναστολής λειτουργίας. 4. Συμπληρώνονται από το όργανο ελέγχου. 5. Συμπληρώνονται από το όργανο ελέγχου. 6. Συμπληρώνονται ο βαθμός, το ονοματεπώνυμο και η Υπηρεσία του Οργάνου Ελέγχου. 7. Συμπληρώνονται, αντίστοιχα, η ημερομηνία, η ημέρα, η ώρα και ο τόπος βεβαίωσης της παράβασης. 8. Περιγράφεται η διαπιστωθείσα παράβαση. 9. Διαγράφεται εάν δεν συντρέχει η περίπτωση αναστολής λειτουργίας. 10. Υπογραφή (ολογράφως) του παραβάτη ή του νόμιμου εκπροσώπου/υπεύθυνου της επιχείρησης/ Φορέα. 11. Υπογραφή (ολογράφως) του Οργάνου Ελέγχου που βεβαιώνει την παράβαση. 12. Συμπληρώνεται σε περίπτωση άρνησης παραλαβής της Πράξης Επιβολής Προστίμου και Αναστολής Λειτουργίας. 	

ΠΛΗΡΟΦΟΡΙΕΣ ΓΙΑ ΤΟΝ ΕΛΕΓΧΟΜΕΝΟ

1. Το αντίτιμο του προστίμου μπορεί να καταβληθεί εντός είκοσι δύο (22) ημερών από την ημερομηνία επίδοσης ή κοινοποίησης ή θυροκόλλησης της Πράξης Επιβολής Προστίμου και Αναστολής Λειτουργίας, μέσω ηλεκτρονικού παράβολου (e-πaráβολο) της Γενικής Γραμματείας Πληροφοριακών Συστημάτων (ΓΓΠΣΔΔ) του Υπουργείου Ψηφιακής Διακυβέρνησης, που εκδίδεται α) είτε αυτόματα από την πλατφόρμα της ιστοσελίδας <https://kye-gge.mindev.gov.gr>, με το πέρας των επτά (7) εργάσιμων ημερών από την επίδοση ή κοινοποίηση ή θυροκόλληση της Πράξης Επιβολής Προστίμου και Αναστολής Λειτουργίας, οπότε και είναι αμέσως εμφανές στην καρτέλα του ελεγχόμενου «τα παράβολά μου» στην ιστοσελίδα <https://www.gsis.gr/e-paranolo>, στην οποία εισέρχεται με τη χρήση κωδικών διαπιστευτηρίων της ΓΓΠΣΔΔ (κωδικοί taxisnet), β) είτε με μέριμνα του ελεγχόμενου μετά το πέρας των επτά (7) εργάσιμων ημερών από την ημέρα επίδοσης ή κοινοποίησης ή θυροκόλλησης της Πράξης Επιβολής Προστίμου και Αναστολής Λειτουργίας είτε από την ιστοσελίδα <https://www.gsis.gr/e-paranolo> (Φορέας Ελληνικό Δημόσιο/Οριζόντια παράβολα) [είσοδος με χρήση κωδικών taxisnet], γ) είτε από τα Κέντρα Εξυπηρέτησης Πολιτών (Κ.Ε.Π.), δ) είτε από τις Τράπεζες. Σε περίπτωση που το παράβολο εκδοθεί από τον ελεγχόμενο και όχι αυτόματα από την πλατφόρμα <https://kye-gge.mindev.gov.gr>, ο ελεγχόμενος οφείλει να αποστείλει αντίγραφο του παραστατικού εξόφλησης ηλεκτρονικά στη διεύθυνση που αναγράφεται στο έντυπο της Πράξης Επιβολής Προστίμου και Αναστολής Λειτουργίας για την υποβολή αντιρρήσεων. Σε περίπτωση αυτόματης έκδοσης του παραβόλου δεν απαιτείται η αποστολή του αποδεικτικού πληρωμής.
2. Ο παραβάτης έχει δικαίωμα εντός προθεσμίας πέντε (5) εργάσιμων ημερών από την ημερομηνία επίδοσης ή κοινοποίησης ή θυροκόλλησης, να υποβάλει τις έγγραφες αντιρρήσεις του στον Προϊστάμενο της υπηρεσίας ή της αρχής μόνο δια ηλεκτρονικού ταχυδρομείου και ειδικότερα στην ηλεκτρονική διεύθυνση :, η οποία αναγράφεται στο πεδίο (1).
3. Μετά την πάροδο της προθεσμίας για υποβολή αντιρρήσεων, το πρόστιμο οριστικοποιείται και αποστέλλεται στην αρμόδια Δ.Ο.Υ. φορολογίας του ελεγχόμενου παραβάτη, όπου βεβαιώνεται.
4. Η προθεσμία υποβολής καθώς και η υποβολή των έγγραφων αντιρρήσεων δεν αναστέλλουν την εκτέλεση του μέτρου αναστολής λειτουργίας της επιχείρησης/οργανισμού/φορέα, όπου προβλέπεται.

ΠΑΡΑΡΤΗΜΑ 1
ΕΝΤΥΠΟ –ΕΡΩΤΗΜΑΤΟΛΟΓΙΟ ΔΗΛΩΣΗΣ ΥΓΕΙΑΣ ΕΡΓΑΖΟΜΕΝΟΥ ΣΕ ΜΦΗ ΚΑΙ ΚΛΕΙΣΤΕΣ ΔΟΜΕΣ ΠΟΥ
ΦΙΛΟΞΕΝΟΥΝ ΕΥΠΑΘΕΙΣ ΟΜΑΔΕΣ

ΟΝΟΜΑΤΕΠΩΝΥΜΟ:
ΤΗΛΕΦΩΝΟ (κινητό/σταθερό):
ΘΕΣΗ:

ΕΝΗΜΕΡΩΣΗ ΑΠΟΡΡΗΤΟΥ

ΠΕΡΙΓΡΑΦΗ ΕΠΕΞΕΡΓΑΣΙΑΣ

Η επικρατούσα κατάσταση εν μέσω πανδημίας που οφείλεται στο νέο κορωνοϊό COVID-19, έχει ιδιαίτερα χαρακτηριστικά. Επιβάλλεται δε από την ελληνική έννομη τάξη και τις Δημόσιες Αρχές η εξαιρετικά επείγουσα ανάγκη λήψης μέτρων πρόληψης και αποφυγής διάδοσης του κορωνοϊού COVID-19 και η ανάγκη ασφαλούς λειτουργίας των δημόσιων υπηρεσιών και του κράτους.

Υφίσταται επίσης ανάγκη, ατομικής και συλλογικής προστασίας της υγείας των εργαζομένων και των ευπαθών ομάδων και είναι επομένως αναγκαία η έγκαιρη διάγνωση πιθανών κρουσμάτων.

Σύμφωνα με τα διαθέσιμα επιστημονικά δεδομένα για τη λοίμωξη από τον νέο κορωνοϊό SARS-CoV-2, τα ηλικιωμένα άτομα ανήκουν στις πλέον ευάλωτες ομάδες για την εμφάνιση της νόσου και επιπλοκών, οι δε μονάδες φροντίδας ηλικιωμένων και οι κλειστές δομές που φιλοξενούν ευπαθείς ομάδες αποτελούν χώρους με υψηλό κίνδυνο μετάδοσης και διασποράς της λοίμωξης. Δεδομένης της αυξανόμενης διασποράς του νέου κορωνοϊού SARS-CoV-2 και κυρίως εξαιτίας της μεγάλης ευαλωτότητας των ηλικιωμένων, κρίνεται αναγκαία, η συστηματική εφαρμογή μέτρων προφύλαξης που αποσκοπούν στην έγκαιρη ανίχνευση και αποτροπή της διασποράς ακολουθώντας τις οδηγίες των αρμόδιων υγειονομικών αρχών.

Το Υπουργείο Εργασίας και Κοινωνικών Υποθέσεων συνεργάστηκε με τον Εθνική Αρχή Διαφάνειας προκειμένου να είναι δυνατή η κατά το συντομότερο δυνατόν ανίχνευση πιθανών συμπτωμάτων και η εκδήλωση των απαιτούμενων ενεργειών για την διασφάλιση της υγείας των εργαζομένων στις ΜΦΗ και των ηλικιωμένων.

Προκειμένου να περιοριστεί η περαιτέρω διασπορά του νέου κορωνοϊού SARS-CoV-2 και να μειωθεί ο δυνητικός κίνδυνος για τα άτομα που φιλοξενούνται στη Μονάδα Φροντίδας Ηλικιωμένων και στις λοιπές κλειστές δομές, όπως επίσης για τους εργαζόμενους στη Μονάδα και τις δομές και το οικείο τους περιβάλλον, ο κάθε εργαζόμενος οφείλει να συμπληρώνει και να καταθέτει το ακόλουθο ερωτηματολόγιο σε καθημερινή βάση πριν την είσοδό του στον χώρο εργασίας.

Η απάντησή στις ακόλουθες ερωτήσεις υπεύθυνα και με την μεγαλύτερη δυνατή ακρίβεια θα συμβάλει σημαντικά στην τήρηση των αναγκαίων μέτρων πρόληψης για την προστασία των ηλικιωμένων που φιλοξενούνται στην δομή, αλλά και των συναδέλφων.

ΥΠΕΥΘΥΝΟΣ ΕΠΕΞΕΡΓΑΣΙΑΣ

Το Υπουργείο Εργασίας και Κοινωνικών Υποθέσεων είναι από κοινού υπεύθυνος επεξεργασίας των δεδομένων προσωπικού χαρακτήρα της συγκεκριμένης επεξεργασίας με τη Εθνική Αρχή Διαφάνειας και τη Μονάδα Φροντίδας Ηλικιωμένων «.....»¹ ή την κλειστή δομή που φιλοξενεί ευπαθείς ομάδες «.....»².

ΣΚΟΠΟΣ - ΑΝΑΓΚΑΙΟΤΗΤΑ ΕΠΕΞΕΡΓΑΣΙΑΣ - ΝΟΜΙΜΗ ΒΑΣΗ

¹ Συμπληρώνεται η επωνυμία της Μ.Φ.Η. ή της κλειστής δομής που φιλοξενεί ευπαθείς ομάδες.

² Συμπληρώνεται η επωνυμία της Μ.Φ.Η. ή της κλειστής δομής που φιλοξενεί ευπαθείς ομάδες.

Οι σκοποί επεξεργασίας είναι οι εξής

1. Η εξασφάλιση της υγείας του προσωπικού
2. Η εξασφάλιση της υγείας των ηλικιωμένων που φιλοξενούνται στις ΜΦΗ και τις κλειστές δομές που φιλοξενούν ευπαθείς ομάδες.

Η νόμιμη βάση επεξεργασίας είναι η συμμόρφωση με έννομη υποχρέωση.

ΕΠΕΞΕΡΓΑΣΙΑ ΔΕΔΟΜΕΝΩΝ ΠΡΟΣΩΠΙΚΟΥ ΧΑΡΑΚΤΗΡΑ

Πρόσβαση στις απαντήσεις σας ενδέχεται να αποκτήσουν η Εθνική Αρχή Διαφάνειας, η Γενική Γραμματεία Πολιτικής Προστασίας, η Γενική Γραμματεία Εμπορίου και Προστασίας Καταναλωτή, η Οικεία Περιφέρεια και ο Ε.Ο.Δ.Υ.

Το Υπουργείο Εργασίας και Κοινωνικών Υποθέσεων θα επεξεργαστεί τις απαντήσεις για στατιστικούς λόγους και εφόσον αυτές προηγουμένως έχουν ανωνυμοποιηθεί (δηλαδή έχουν διαγραφεί τα στοιχεία ταυτοποίησης).

ΔΙΚΑΙΩΜΑΤΑ

Για οποιαδήποτε πληροφορία σχετικά με την επεξεργασία των Προσωπικών Δεδομένων σας μπορείτε να επικοινωνήσετε με τον Υπεύθυνο Προστασίας Δεδομένων της Μονάδας Φροντίδας Ηλικιωμένων³.

Στο πλαίσιο της συγκεκριμένης επεξεργασίας έχετε το δικαίωμα να υποβάλετε αίτημα για πρόσβαση, διόρθωση, της επεξεργασίας των δεδομένων που σας αφορούν, να αντιταχθείτε στην επεξεργασία και να υποβάλετε καταγγελία στην Αρχή Προστασίας Δεδομένων Προσωπικού Χαρακτήρα, σε περίπτωση που θεωρείτε ότι με τις ενέργειές μας προσβάλλουμε το δικαίωμά σας στην προστασία των δεδομένων προσωπικού χαρακτήρα.

Τα δικαιώματά σας μπορείτε να τα ασκήσετε υποβάλλοντας αίτηση στην ηλεκτρονική διεύθυνση <https://www.dpa.gr>

Ερωτήσεις

1	<p>Αντιμετωπίζετε ή έχετε αντιμετωπίσει τις τελευταίες 14 ημέρες, οποιοδήποτε από τα ακόλουθα συμπτώματα; (Παρακαλώ πάρτε τη θερμοκρασία σας πριν απαντήσετε σε αυτήν την ερώτηση.)</p> <p>Ναι <input type="checkbox"/> Όχι <input type="checkbox"/> Πυρετός (37,8 ° C ή υψηλότερος)</p> <p>Ναι <input type="checkbox"/> Όχι <input type="checkbox"/> Βήχας</p> <p>Ναι <input type="checkbox"/> Όχι <input type="checkbox"/> Δύσπνοια ή δυσκολία στην αναπνοή</p> <p>Ναι <input type="checkbox"/> Όχι <input type="checkbox"/> Πονόλαιμος</p> <p>Ναι <input type="checkbox"/> Όχι <input type="checkbox"/> Απώλεια γεύσης ή όσφρησης</p> <p>Ναι <input type="checkbox"/> Όχι <input type="checkbox"/> Ρίγη</p> <p>Ναι <input type="checkbox"/> Όχι <input type="checkbox"/> Πονοκέφαλος ή μυϊκοί πόνοι</p> <p>Ναι <input type="checkbox"/> Όχι <input type="checkbox"/> Ναυτία, διάρροια, έμετος</p>
2	<p>Κατά τις τελευταίες 14 ημέρες, έχετε έρθει σε στενή επαφή με άτομο που παρουσίαζε κάποιο από τα παραπάνω συμπτώματα ή παρουσίασε κάποια από τα συμπτώματα αυτά μετά την επαφή σας;</p> <p>Ναι <input type="checkbox"/> Όχι <input type="checkbox"/></p>
3	<p>Κατά τις τελευταίες 14 ημέρες, έχετε έρθει σε στενή επαφή με άτομο που διαγνώστηκε με λοίμωξη COVID-19;</p> <p>Ναι <input type="checkbox"/> Όχι <input type="checkbox"/></p>
4	<p>Κατά τις τελευταίες 14 ημέρες, έχετε εργαστεί σε κοντινή απόσταση ή μοιραστήκατε το ίδιο περιβάλλον με κάποιον ο οποίος είχε διαγνωστεί με λοίμωξη από τον νέο κορωνοϊό (COVID-19);</p>

³ Εάν η Μ.Φ.Η. ή η κλειστή δομή που φιλοξενεί ευπαθείς ομάδες δεν έχει, θα πρέπει άμεσα ή προσωρινά να ορίσουν πρόσωπο επικοινωνίας για την προστασία των προσωπικών δεδομένων.

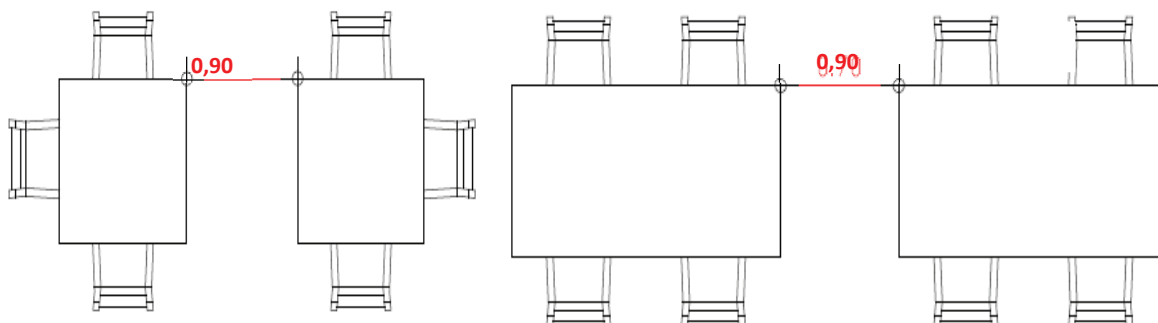
	Ναι <input type="checkbox"/> Όχι <input type="checkbox"/>
5	Έχετε υποβληθεί σε εξέταση για COVID-19 και αναμένετε τα αποτελέσματα των εξετάσεων; Ναι <input type="checkbox"/> Όχι <input type="checkbox"/>
6	Έχετε διαγνωστεί θετικός/ή στη λοίμωξη από τον νέο κορωνοϊό (COVID-19) ή είναι πιθανόν να είστε θετικός/ή με βάση την εκτίμηση θεράποντος ιατρού ή τα συμπτώματά σας; Ναι <input type="checkbox"/> Όχι <input type="checkbox"/>
7	Κατά τις τελευταίες 14 ημέρες, έχετε ταξιδέψει αεροπορικώς εντός ή εκτός Ελλάδας; Ναι <input type="checkbox"/> Όχι <input type="checkbox"/>
8	Κατά τις τελευταίες 14 ημέρες, έχετε έρθει σε στενή επαφή με άτομο που είχε ταξιδέψει αεροπορικώς εντός ή εκτός Ελλάδας; Ναι <input type="checkbox"/> Όχι <input type="checkbox"/>
9	Κατά τις τελευταίες 14 ημέρες, έχετε ταξιδέψει με ασθενή από COVID-19 σε οποιοδήποτε μέσο μεταφοράς; Ναι <input type="checkbox"/> Όχι <input type="checkbox"/>
10	Κατά τις τελευταίες 14 ημέρες, έχετε παρευρεθεί σε χώρους υψηλού συνωστισμού και συγχρωτισμού (εμπορικά κέντρα, υπαίθριες αγορές κλπ); Ναι <input type="checkbox"/> Όχι <input type="checkbox"/>
11	Έχετε κάνει τεστ ανίχνευσης του νέου κορωνοϊού SARS-CoV-2 μετά την επιστροφή σας από ταξίδι εντός ή εκτός Ελλάδας ; Ναι <input type="checkbox"/> Όχι <input type="checkbox"/>
12	Υπάρχει κάποιος λόγος για τον οποίο πιστεύετε ότι διατρέχετε υψηλότερο κίνδυνο να προσβληθείτε από τη λοίμωξη COVID-19 ή κινδυνεύετε από σοβαρές επιπλοκές εάν προσβληθείτε από τη λοίμωξη COVID-19; Εάν "ναι", παρακαλούμε εξηγήστε εν συντομία. Ναι <input type="checkbox"/> Όχι <input type="checkbox"/> Επεξήγηση:

Ημερομηνία

Υπογραφή

Σημειώνεται ότι τα παραπάνω στοιχεία θα χρησιμοποιηθούν αποκλειστικά για την αξιολόγηση του κινδύνου να έχετε προσβληθεί από κορωνοϊό COVID-19. Οι πληροφορίες αυτές θα τηρηθούν ως εμπιστευτικές.

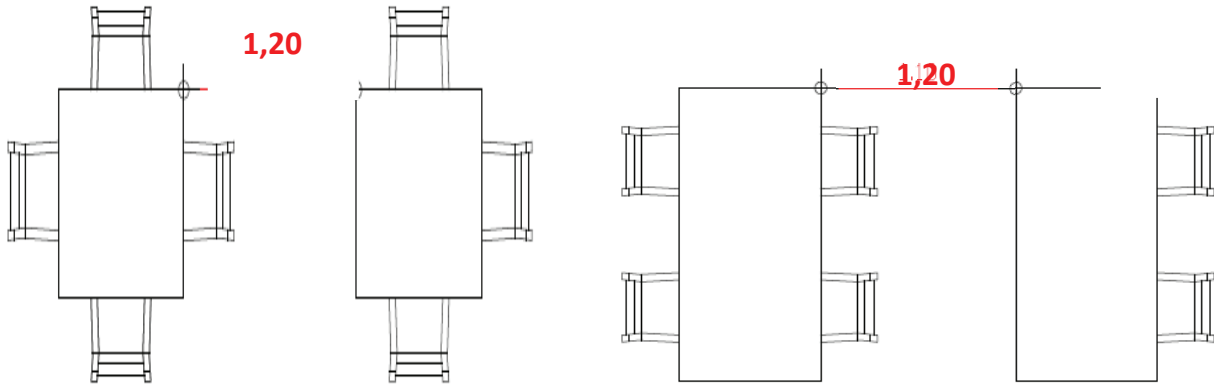
Παράρτημα 2: Παραδείγματα διάταξης τραπέζοκαθισμάτων όπου στον ενδιάμεσο χώρο δεν τοποθετείται κάθισμα.



(Παράδειγμα 1°)

(Παράδειγμα 2°)

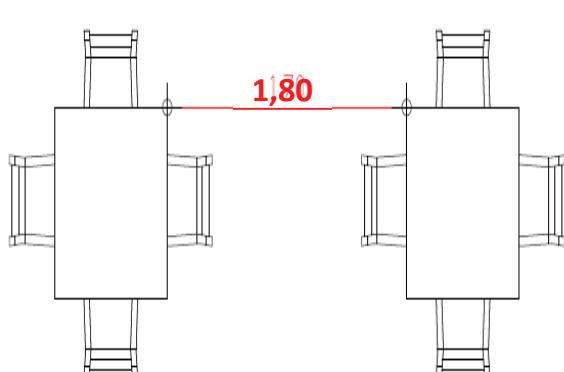
Παράρτημα 3: Παραδείγματα διάταξης τραπεζοκαθισμάτων όπου στον ενδιάμεσο χώρο τοποθετούνται καθίσματα μόνο στο ένα εκ των δύο τραπεζιών.



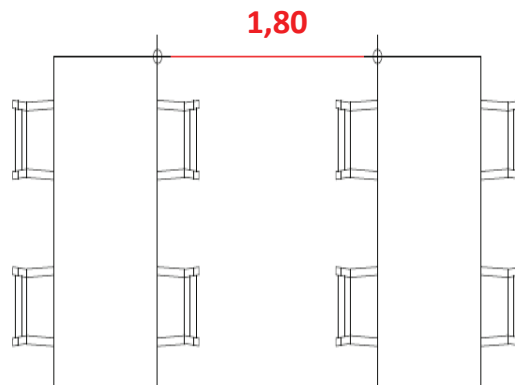
(Παράδειγμα 1^ο)

(Παράδειγμα 2^ο)

Παράρτημα 4: Παραδείγματα διάταξης τραπέζοκαθισμάτων με καθίσματα στον ενδιάμεσο χώρο και των δύο τραπέζιων.



(Παράδειγμα 1^ο)



(Παράδειγμα 2^ο)

Παράρτημα 5



Δήλωση αρνητικού αποτελέσματος COVID-19 για εξετάσεις

Στοιχεία ενήλικα ή γονέα/κηδεμόνα (εάν πρόκειται για ανήλικο)

Όνομα:	
Επώνυμο:	
Όνομα Πατρός:	
Όνομα Μητρός:	
Ημερομηνία Γέννησης:	
ΑΔΤ ή άλλο έγγραφο ταυτοποίησης	

Στοιχεία ανηλίκου

Όνομα:	
Επώνυμο:	
Όνομα Πατρός:	
Όνομα Μητρός:	
Ημερομηνία Γέννησης:	
ΑΔΤ ή άλλο έγγραφο ταυτοποίησης	

Στοιχεία Ελέγχου

Ημερομηνία διεξαγωγής:	
Τύπος ελέγχου (self test, rapid test, pcr)	
Αποτέλεσμα	

Ημερομηνία, 2021

Ο – Η Δηλ.....

(Υπογραφή)

Παράρτημα 6**ΜΕΤΡΑ ΠΡΟΣΤΑΣΙΑΣ ΣΤΑ ΚΡΟΥΑΖΙΕΡΟΠΛΟΙΑ**

1. α) Επιτρέπεται η διενέργεια περιηγητικών ταξιδιών κρουαζιερόπλοιων, ανεξαρτήτως σημαίας, εντός της ελληνικής Επικράτειας και ο κατάπλους τους στην Ελλάδα εφόσον προέρχονται από κράτη για τα οποία δεν ισχύουν ειδικότερα περιοριστικά μέτρα.

β) Εφόσον το περιηγητικό ταξίδι εκκινεί από την Ελλάδα, η έναρξή του πραγματοποιείται αποκλειστικά στους λιμένες (home port) Πειραιά, Κέρκυρας, Λαυρίου, Θεσσαλονίκης και Ηρακλείου, ενώ ο κατάπλους των κρουαζιερόπλοιων σε ενδιάμεσους προορισμούς «transit ports», πραγματοποιείται αποκλειστικά στους λιμένες που αναφέρονται στον κατάλογο που βρίσκεται αναρτημένος στην ιστοσελίδα του Υπουργείου Ναυτιλίας και Νησιωτικής Πολιτικής ([https:// www.ynnp.gr/el/](https://www.ynnp.gr/el/)).

γ) Εφόσον στη διάρκεια της προγραμματισμένης περιήγησής τους καταπλεύσουν σε χώρες για τις οποίες ισχύουν ειδικά περιοριστικά μέτρα, κατά την επιστροφή τους στην ελληνική Επικράτεια επιτρέπεται να συνεχίσουν το ταξίδι τους, χωρίς κατάπλου σε ελληνικά λιμάνια. Αν κατά τον κατάπλου δεν διενεργήθηκε αποβίβαση επιβατών και οιαδήποτε διεπαφή των επιβαινόντων στις χώρες αυτές, κατά την επιστροφή τους στην ελληνική Επικράτεια επιτρέπεται να συνεχίσουν το ταξίδι τους, με κατάπλους σε ελληνικά λιμάνια, κατόπιν σχετικής έγγραφης ενημέρωσης, με κάθε πρόσφορο μέσο, των αρμόδιων Λιμενικών Αρχών από τους πλοίαρχους τουλάχιστον τρεις (3) ώρες πριν τον κατάπλου των πλοίων σε ελληνικό λιμένα.

δ) Οι επιβάτες, οι πλοίαρχοι, τα μέλη του πληρώματος, οι πλοιοκτήτες ή εφοπλιστές ή διαχειριστές των πλοίων, οι φορείς διαχείρισης των λιμένων της παρούσας καθώς και κάθε άλλος υπεύθυνος υποχρεούνται στις ανωτέρω περιπτώσεις της παρούσης, καθώς και κατά την επιβίβαση, τη διάρκεια του ταξιδιού, την αποβίβαση και την παραμονή του πλοίου σε επόμενα λιμάνια του περιηγητικού ταξιδιού εντός της ελληνικής Επικράτειας να τηρούν τα οριζόμενα στις οδηγίες του Υπουργείου Υγείας, σε συνδυασμό με τα οριζόμενα στην υπ' αρ. Δ1α/Γ.Π.οικ. 28690/10.5.2021 όμοια «Βασικές υγειονομικές απαιτήσεις των λιμένων - πυλών εισόδου της χώρας για την ετοιμότητα και ανταπόκριση έναντι του νέου στελέχους κορωνοϊού SARS-CoV-2» (ΑΔΑ: ΩΝΠΔ465ΦΥΟ-05X).

ε) Ο μέγιστος επιτρεπόμενος αριθμός επιβατών στις λάντζες επιβίβασης/αποβίβασης των επιβατών των κρουαζιερόπλοιων είναι ίσος με το ογδόντα τοις εκατό (80%) του συνολικού επιτρεπόμενου αριθμού επιβατών αυτών. Σε περίπτωση που από την ως άνω μείωση δεν προκύπτει ακέραιος αριθμός, αυτός στρογγυλοποιείται στον αμέσως επόμενο. Ο καθαρισμός και η απολύμανση των επιφανειών με τις οποίες έρχονται σε επαφή οι επιβάτες πραγματοποιούνται μεταξύ της μεταφοράς διαφορετικών ομάδων ατόμων.

2. Τα κρουαζιερόπλοια που δεν διενεργούν κρουαζιέρα επιτρέπεται να ελλιμενίζονται, κενά επιβατών: α) σε λιμάνια της ηπειρωτικής Ελλάδας, β) στα λιμάνια Ρόδου, Ηρακλείου και Κέρκυρας, γ) σε λοιπά νησιωτικά λιμάνια αποκλειστικά για λόγους εφοδιασμού και αλλαγής πληρωμάτων με δυνατότητα παραμονής σε αυτά μέχρι σαράντα οκτώ (48) ώρες, καθώς και δ) σε θαλάσσιο χώρο έξωθεν των λιμένων της χώρας. Επίσης, επιτρέπεται ο κατάπλους τους σε ναυπηγεία της ηπειρωτικής Ελλάδας, που αποδεικνύεται με τα κατάλληλα πιστοποιητικά του ναυπηγείου, προς τον σκοπό διενέργειας εργασιών επισκευών και συντήρησης. Μετά την περάτωση των εργασιών επιτρέπεται ο απόπλους των πλοίων για τον ελλιμενισμό τους σε λιμένα επιλογής τους μεταξύ των ως άνω προαναφερόμενων. Οι Πλοίαρχοι, οι πλοιοκτήτες ή εφοπλιστές ή διαχειριστές των πλοίων, καθώς και κάθε άλλος υπεύθυνος υποχρεούνται να συμμορφώνονται με τις οδηγίες προς τις υγειονομικές αρχές και τους φορείς εκμετάλλευσης κρουαζιερόπλοιων που παραμένουν σε ελλιμενισμό σε ελληνικούς λιμένες κατά τη διάρκεια της πανδημίας COVID-19, καθώς και με τις οδηγίες προς τις υγειονομικές αρχές και τους φορείς εκμετάλλευσης πλοίων για τον κατάπλου πλοίων σε ελληνικά ναυπηγεία κατά τη διάρκεια της πανδημίας του κορωνοϊού COVID-

19, οι οποίες βρίσκονται αναρτημένες στις ιστοσελίδες του Υπουργείου Ναυτιλίας και Νησιωτικής Πολιτικής (<https://www.ynanp.gr/el/>) και του Εθνικού Οργανισμού Δημόσιας Υγείας (<https://eody.gov.gr/>).

3. Στις περιπτώσεις του παρόντος άρθρου εφαρμόζονται τα εκάστοτε ισχύοντα μέτρα απαγόρευσης εισόδου προσώπων στη χώρα από την αλλοδαπή, προς περιορισμό της διάδοσης του κορωνοϊού COVID-19.

Παράρτημα 7**ΜΕΤΡΑ ΠΡΟΣΤΑΣΙΑΣ ΣΤΑ ΙΔΙΩΤΙΚΑ ΚΑΙ ΕΠΑΓΓΕΛΜΑΤΙΚΑ ΠΛΟΙΑ ΑΝΑΨΥΧΗΣ ΚΑΙ ΣΤΑ ΕΠΑΓΓΕΛΜΑΤΙΚΑ
ΤΟΥΡΙΣΤΙΚΑ ΗΜΕΡΟΠΛΟΙΑ**

1. Με μέριμνα του πλοιοκτήτη ή του εφοπλιστή, του διαχειριστή και των πλοιάρχων/κυβερνητών των ιδιωτικών και επαγγελματικών πλοίων αναψυχής, ανεξαρτήτως σημαίας, πλην κρουαζιερόπλοιων, που μετακινούνται εντός ελληνικής Επικράτειας, διασφαλίζεται:

α) Η διενέργεια ταξιδιού:

αα) για πλοία μεταφορικής ικανότητας έως και δώδεκα (12) επιβατών, με το σύνολο αυτών,

αβ) για πλοία με επιτρεπόμενο συνολικό αριθμό επιβατών άνω των δώδεκα (12), η κάθε φορά υπερβαίνουσα τους δώδεκα (12) επιβάτες μεταφορική ικανότητα ανέρχεται στο ογδόντα τοις εκατό (80%) αυτής και προστίθεται σε εκείνη των δώδεκα (12) επιβατών. Εφόσον από την εν λόγω μείωση δεν προκύπτει ακέραιος αριθμός, αυτός στρογγυλοποιείται στον αμέσως επόμενο και

αγ) για πλοία με αριθμό καμπίνων άνω των δέκα (10) και έως δεκαπέντε (15), μία εξ αυτών διατηρείται υποχρεωτικά κενή, ενώ σε περίπτωση πλοίων που διαθέτουν άνω των δεκαπέντε (15) διατηρούνται υποχρεωτικά κενές δύο (2) εξ αυτών.

β) Η τήρηση ελάχιστης απόστασης ενάμισι (1,5) μέτρου μεταξύ των επιβαινόντων σε αυτά.

2. Με μέριμνα του πλοιοκτήτη ή του εφοπλιστή, του διαχειριστή και των πλοιάρχων επαγγελματικών τουριστικών ημερόπλοιων διασφαλίζεται η διενέργεια ταξιδιού με κατ' ανώτατο όριο το ογδόντα τοις εκατό (80%) του επιτρεπόμενου συνολικού αριθμού επιβατών αυτών, καθώς και η τήρηση ελάχιστης απόστασης ενάμισι (1,5) μέτρου μεταξύ των επιβαινόντων σε αυτά, όταν αυτό είναι εφικτό.

3. Οι επιβάτες, οι πλοίαρχοι/κυβερνήτες, τα μέλη του πληρώματος, οι πλοιοκτήτες ή εφοπλιστές ή διαχειριστές των πλοίων καθώς και κάθε άλλος υπεύθυνος υποχρεούνται, κατά την επιβίβαση, τη διάρκεια του ταξιδιού, την αποβίβαση, την παραμονή σε λιμάνια, όρμους ή ακτές, να συμμορφώνονται προς τα μέτρα πρόληψης και αντιμετώπισης κρουσμάτων COVID-19 σε επαγγελματικά πλοία αναψυχής, πρόληψης και αντιμετώπισης κρουσμάτων COVID-19 σε επαγγελματικά τουριστικά ημερόπλοια, καθώς και τις οδηγίες πρόληψης και αντιμετώπισης κρουσμάτων COVID-19 σε ιδιωτικά πλοία αναψυχής, οι οποίες βρίσκονται αναρτημένες στην ιστοσελίδα του Υπουργείου Ναυτιλίας και Νησιωτικής Πολιτικής (<https://www.ynanp.gr/el/>).

Παράρτημα 8**ΜΕΤΡΑ ΠΡΟΣΤΑΣΙΑΣ ΚΑΙ ΚΑΝΟΝΕΣ ΛΕΙΤΟΥΡΓΙΑΣ ΣΧΟΛΩΝ ΚΑΙ ΕΠΙΧΕΙΡΗΣΕΩΝ ΑΡΜΟΔΙΟΤΗΤΑΣ ΤΟΥ ΥΠΟΥΡΓΕΙΟΥ
ΝΑΥΤΙΛΙΑΣ ΚΑΙ ΝΗΣΙΩΤΙΚΗΣ ΠΟΛΙΤΙΚΗΣ**

1. Στις σχολές εκπαίδευσης υποψηφίων χειριστών ταχυπλόων σκαφών και ναυαγοσωστικής εκπαίδευσης επιτρέπεται η διενέργεια θεωρητικής εκπαίδευσης, με φυσική παρουσία, υπό τους κάτωθι όρους, πέραν της υποχρέωσης του άρθρου 2:

α. Πλήρωση έως και με το πενήντα τοις εκατό (50%) της χωρητικότητας των χώρων διενέργειας εκπαίδευσης, καθώς και την κατά το δυνατόν αραιότερη και ομοιόμορφη κατανομή των εκπαιδευόμενων στους εν λόγω χώρους.

β. Τήρηση απόστασης ενάμιση (1,5) μέτρου.

γ. Σταδιακή και ελεγχόμενη είσοδος και έξοδος των εκπαιδευόμενων.

δ. Αερισμός των χώρων εκπαίδευσης για τριάντα (30) λεπτά της ώρας μεταξύ διαδοχικών μαθημάτων.

ε. Διενέργεια είτε εργαστηριακού ελέγχου για κορωνοϊό COVID-19 με τη μέθοδο PCR που έχει διενεργηθεί με τη λήψη στοματοφαρυγγικού ή ρινοφαρυγγικού επιχρίσματος εντός των τελευταίων εβδομήντα δύο (72) ωρών πριν το μάθημα, είτε εξέτασης ταχείας ανίχνευσης αντιγόνου κορωνοϊού COVID-19 (rapid test) έως και σαράντα οκτώ (48) ώρες πριν το μάθημα για τους εκπαιδευόμενους. Για το εκπαιδευτικό προσωπικό διενέργεια τουλάχιστον μία (1) φορά την εβδομάδα είτε εργαστηριακού ελέγχου για κορωνοϊό COVID-19 με τη μέθοδο PCR που έχει διενεργηθεί με τη λήψη στοματοφαρυγγικού ή ρινοφαρυγγικού επιχρίσματος, είτε εξέτασης ταχείας ανίχνευσης αντιγόνου κορωνοϊού COVID-19 (rapid test). Εκπαιδευόμενοι και εκπαιδευτικό προσωπικό που έχουν ολοκληρώσει τουλάχιστον δεκατέσσερις (14) ημέρες τον εμβολιασμό για κορωνοϊό COVID-19, επιδεικνύουν το πιστοποιητικό εμβολιασμού.

στ. Απολύμανση των θέσεων των εκπαιδευόμενων κατά τα διαστήματα που μεσολαβούν μεταξύ διαδοχικών μαθημάτων.

2. Στις σχολές εκπαίδευσης υποψηφίων χειριστών ταχυπλόων σκαφών και ναυαγοσωστικής εκπαίδευσης η πρακτική εκπαίδευση, πέραν της υποχρέωσης του άρθρου 2, επιτρέπεται υπό τις κάτωθι προϋποθέσεις:

α. Απολύμανση μεταξύ διαδοχικών μαθημάτων των σημείων του εκπαιδευτικού σκάφους με τα οποία έρχονται σε επαφή οι εμπλεκόμενοι.

β. Διενέργεια είτε εργαστηριακού ελέγχου για κορωνοϊό COVID-19 με τη μέθοδο PCR που έχει διενεργηθεί με τη λήψη στοματοφαρυγγικού ή ρινοφαρυγγικού επιχρίσματος εντός των τελευταίων εβδομήντα δύο (72) ωρών πριν το μάθημα, είτε εξέτασης ταχείας ανίχνευσης αντιγόνου κορωνοϊού COVID-19 (rapid test) έως και σαράντα οκτώ (48) ώρες πριν το μάθημα για τους εκπαιδευόμενους. Για το εκπαιδευτικό προσωπικό διενέργεια δύο (2) φορές την εβδομάδα είτε εργαστηριακού ελέγχου για κορωνοϊό COVID-19 με τη μέθοδο PCR που έχει διενεργηθεί με τη λήψη στοματοφαρυγγικού ή ρινοφαρυγγικού επιχρίσματος, είτε εξέτασης ταχείας ανίχνευσης αντιγόνου κορωνοϊού COVID-19 (rapid test). Εκπαιδευόμενοι και εκπαιδευτικό προσωπικό που έχουν ολοκληρώσει τουλάχιστον δεκατέσσερις (14) ημέρες τον εμβολιασμό για κορωνοϊό COVID-19, επιδεικνύουν το πιστοποιητικό εμβολιασμού.

γ. Τήρηση απόστασης ενάμιση (1,5) μέτρου στους εξωτερικούς χώρους.

3. Κατά τη διενέργεια θεωρητικών εξετάσεων για απόκτηση άδειας χειριστή ταχύπλου σκάφους και πιστοποιητικού ικανότητας εκπαιδευτή υποψήφιων χειριστών ταχύπλων σκαφών, πέραν της υποχρέωσης του άρθρου 2, τηρούνται τα κάτωθι:

α. Πλήρωση έως και με το πενήντα τοις εκατό (50%) της χωρητικότητας των χώρων διενέργειας εξετάσεων, καθώς και την κατά το δυνατόν αραιότερη και ομοιόμορφη κατανομή των εξεταζόμενων στους εν λόγω χώρους.

β. Τήρηση απόστασης ενάμιση (1,5) μέτρου.

γ. Σταδιακή και ελεγχόμενη είσοδος και έξοδος των υποψηφίων.

δ. Αερισμός των χώρων εξέτασης για τριάντα (30) λεπτά της ώρας μεταξύ διαδοχικών εξετάσεων.

ε. Διενέργεια είτε εργαστηριακού ελέγχου για κορωνοϊό COVID-19 με τη μέθοδο PCR που έχει διενεργηθεί με τη λήψη στοματοφαρυγγικού ή ρινοφαρυγγικού επιχρίσματος εντός των τελευταίων εβδομήντα δύο (72) ωρών πριν την εξέταση, είτε εξέτασης ταχείας ανίχνευσης αντιγόνου κορωνοϊού COVID-19 (rapid test) έως και σαράντα οκτώ (48) ώρες πριν την εξέταση για τους υποψηφίους. Για τους εξεταστές, που δεν είναι στελέχη Λ.Σ.-ΕΛ.ΑΚΤ., διενέργεια είτε εργαστηριακού ελέγχου για κορωνοϊό COVID-19 με τη μέθοδο PCR που έχει διενεργηθεί με τη λήψη στοματοφαρυγγικού ή ρινοφαρυγγικού επιχρίσματος εντός των τελευταίων εβδομήντα δύο (72) ωρών πριν την εξέταση, είτε εξέτασης ταχείας ανίχνευσης αντιγόνου κορωνοϊού COVID-19 (rapid test) έως και σαράντα οκτώ (48) ώρες πριν την εξέταση. Υποψήφιοι και εξεταστές που έχουν ολοκληρώσει τουλάχιστον δεκατέσσερις (14) ημέρες τον εμβολιασμό για κορωνοϊό COVID-19, φέρουν το πιστοποιητικό εμβολιασμού.

στ. Απολύμανση των θέσεων των υποψηφίων κατά τα διαστήματα που μεσολαβούν μεταξύ διαδοχικών εξετάσεων.

4. Κατά τη διενέργεια των πρακτικών εξετάσεων για απόκτηση άδειας χειριστή ταχύπλοου σκάφους και πιστοποιητικού ικανότητας εκπαιδευτή υποψήφιων χειριστών ταχύπλων σκαφών, πέραν της υποχρέωσης του άρθρου 2, τηρούνται αντιστοίχως τα μέτρα της πρακτικής εκπαίδευσης των περ. α) και γ) της παρ. 2, καθώς και η περ. ε) της παρ. 3.

5. Κατά τη διενέργεια θεωρητικών εξετάσεων για απόκτηση άδειας ναυαγοσώστη, πέραν της υποχρέωσης του άρθρου 2, τηρούνται κατ' αντιστοιχία τα μέτρα των περ. α), β), γ), δ) και στ) της παρ. 3. Επιπλέον διενεργείται υποχρεωτικά:

α. Είτε εργαστηριακός έλεγχος για κορωνοϊό COVID-19 με τη μέθοδο PCR που έχει διενεργηθεί με τη λήψη στοματοφαρυγγικού ή ρινοφαρυγγικού επιχρίσματος εντός των τελευταίων εβδομήντα δύο (72) ωρών πριν την εξέταση, είτε έλεγχος ταχείας ανίχνευσης αντιγόνου κορωνοϊού COVID-19 (rapid test) έως και σαράντα οκτώ (48) ώρες πριν την εξέταση για τους υποψηφίους και τα μέλη της επιτροπής εξέτασης. Υποψήφιοι και μέλη επιτροπής που έχουν ολοκληρώσει τουλάχιστον δεκατέσσερις (14) ημέρες τον εμβολιασμό για κορωνοϊό COVID-19, φέρουν το πιστοποιητικό εμβολιασμού.

β. Απολύμανση των ηλεκτρονικών υπολογιστών και των εξαρτημάτων τους.

6. Κατά τη διενέργεια των πρακτικών και αθλητικών εξετάσεων για την απόκτηση άδειας ναυαγοσώστη τηρούνται αντιστοίχως τα μέτρα της πρακτικής εκπαίδευσης των περ. α) και γ) της παρ. 2, καθώς και η περ. α) της παρ. 5. Σε ό,τι αφορά την έλξη κινδυνεύοντος ατόμου, ως άτομο που κινδυνεύει θα αξιοποιείται σταθερά το ίδιο υγιές άτομο και μόνο με χρήση κολυμβητικής μάσκας με αναπνευστήρα τόσο από τον διασώστη όσο και από το κινδυνεύον άτομο.

7. Κατά τη διενέργεια εξετάσεων για την απόκτηση άδειας χειριστή πηδαλιούχου, πέραν της υποχρέωσης του άρθρου 2, τηρούνται αντιστοίχως τα μέτρα των περ. α) και γ) της παρ. 2, καθώς και τα μέτρα των περ. α), β), γ), δ), ε) και στ) της παρ. 3.

8. Κατά τη διενέργεια εξετάσεων για την απόκτηση βεβαίωσης συνδρομής νομίμων προϋποθέσεων για το επάγγελμα του δύτη, πέραν της υποχρέωσης του άρθρου 2, εφαρμόζονται, κατ' αντιστοιχία, τα μέτρα των περ. α) και γ) της παρ. 2, καθώς και τα μέτρα των περ. α), β), γ), δ), ε) και στ) της παρ. 3. Σε ό,τι αφορά τη μέθοδο της τεχνητής αναπνοής «στόμα-με-στόμα» προτείνεται η χρήση συσκευής τεχνητής αναπνοής, που διαθέτει φίλτρο.

9. Οι παροχές καταδυτικών υπηρεσιών αναψυχής και το προσωπικό που μπορεί να διαθέτουν υποβάλλονται είτε σε εργαστηριακό έλεγχο για κορωνοϊό COVID-19 με τη μέθοδο PCR που έχει διενεργηθεί με τη λήψη στοματοφαρυγγικού ή ρινοφαρυγγικού επιχρίσματος, είτε σε έλεγχο ταχείας ανίχνευσης αντιγόνου κορωνοϊού COVID-19 (rapid test), τουλάχιστον μία (1) φορά την εβδομάδα. Παροχές και προσωπικό αυτών που έχουν ολοκληρώσει πριν τουλάχιστον δεκατέσσερις (14) ημέρες τον εμβολιασμό για κορωνοϊό COVID-19, επιδεικνύουν

το πιστοποιητικό εμβολιασμού. Η εκπαίδευση αυτοδυτών από τους παροχείς καταδυτικών υπηρεσιών αναψυχής εντός των κτιριακών εγκαταστάσεων που διαθέτουν, επιτρέπεται υπό την τήρηση κατ' αντιστοιχία των μέτρων των περ. α), β), γ), δ), ε) και στ) της παρ. 1, ενώ στην περίπτωση που χρησιμοποιείται σκάφος για την εκπαίδευση των αυτοδυτών εφαρμόζονται, κατ' αντιστοιχία, τα μέτρα των περ. α) και γ) της παρ. 2. Στην περίπτωση παροχής υπηρεσιών οργανωμένης-καθοδηγούμενης κατάδυσης, εφαρμόζονται κατ' αντιστοιχία, τα μέτρα των περ. α) και γ) της παρ. 2. Δεν επιτρέπεται να παρέχονται καταδυτικές υπηρεσίες αναψυχής σε άτομα που παρουσιάζουν συμπτώματα ή ανήκουν σε ευπαθείς ομάδες. Εφόσον οι εκπαιδευόμενοι, καθώς και οι λοιποί χρήστες καταδυτικών υπηρεσιών αναψυχής, χρησιμοποιούν τις ίδιες καταδυτικές συσκευές, τα επιστόμια και οι σωλήνες πρέπει να αποστειρώνονται επαρκώς, κάθε φορά που αλλάζουν εκπαιδευόμενο/χρήστη.

10. Επιχειρήσεις εκμίσθωσης θαλασσίων μέσων αναψυχής και εκμίσθωσης μηχανοκίνητων λέμβων και ταχύπλων μικρών σκαφών λειτουργούν υπό τους κάτωθι όρους:

α) Διενέργεια είτε εργαστηριακού ελέγχου για κορωνοϊό COVID-19 με τη μέθοδο PCR που έχει διενεργηθεί με τη λήψη στοματοφαρυγγικού ή ρινοφαρυγγικού επιχρίσματος, είτε εξέτασης ταχείας ανίχνευσης αντιγόνου κορωνοϊού COVID-19 (rapid test) τουλάχιστον μία (1) φορά την εβδομάδα για τους εκμισθωτές και το προσωπικό που τυχόν απασχολούν. Εκμισθωτές και προσωπικό που έχουν ολοκληρώσει πριν τουλάχιστον δεκατέσσερις (14) ημέρες τον εμβολιασμό για κορωνοϊό COVID-19, επιδεικνύουν το πιστοποιητικό εμβολιασμού.

β) Απολύμανση των θαλασσίων μέσων αναψυχής και των σκαφών, μεταξύ των εκμισθώσεων.

11. Στα σκάφη που χρησιμοποιούνται για τους σκοπούς του παρόντος Παραρτήματος εφαρμόζονται, ως προς τον μέγιστο αριθμό επιτρεπομένων επιβατών, τα εκάστοτε οριζόμενα στην παρ. 1 του Παραρτήματος 7.

Παράρτημα 9**ΟΔΗΓΙΕΣ ΓΙΑ ΤΗΝ ΑΣΦΑΛΗ ΛΕΙΤΟΥΡΓΙΑ ΥΠΗΡΕΣΙΩΝ ΕΚΜΕΤΑΛΛΕΥΣΗΣ ΜΗΧΑΝΗΜΑΤΩΝ ΤΥΧΕΡΩΝ ΠΑΙΧΝΙΔΙΩΝ (ΜΕ ΚΕΡΜΑΤΟΔΕΚΤΗ), ΚΑΖΙΝΟ ΚΑΙ ΚΑΤΑΣΤΗΜΑΤΩΝ ΟΠΑΠ PLAY**

- Λειτουργία είτε μόνο για πρόσωπα που έχουν εμβολιασθεί ή νοσήσει (αμιγείς χώροι) είτε, πλην αυτών, και για τα πρόσωπα που προσκομίζουν αρνητικό αποτέλεσμα διαγνωστικού ελέγχου (rapid test) (μικτοί χώροι). Τα εισερχόμενα πρόσωπα υποχρεούνται να επιδεικνύουν με ταυτόχρονο έλεγχο ταυτοπροσωπίας του κατόχου και αναλόγως λειτουργίας του χώρου ως αμιγούς ή μικτού:
 - [α] πιστοποιητικό εμβολιασμού, σύμφωνα με την παρ. 2 του άρθρου 10 ή
 - [β] πιστοποιητικό νόσησης, σύμφωνα με την παρ. 3 του άρθρου 10 ή
 - [γ] βεβαίωση αρνητικού εργαστηριακού ελέγχου για κορωνοϊό COVID-19 με τη μέθοδο PCR που έχει διενεργηθεί είτε με τη λήψη στοματοφαρυγγικού ή ρινοφαρυγγικού επιχρίσματος εντός εβδομήντα δύο (72) ωρών πριν την είσοδο είτε ελέγχου ταχείας ανίχνευσης αντιγόνου κορωνοϊού COVID-19 (rapid test) εντός σαράντα οκτώ (48) ωρών πριν την είσοδο, σύμφωνα με την παρ. 3 του άρθρου 10. Τα ανωτέρω πιστοποιητικά, υπό [α] έως [γ], επιδεικνύονται είτε σε έγχαρτη μορφή είτε ηλεκτρονικά μέσω κινητής συσκευής του φυσικού προσώπου, τα οποία ο ιδιοκτήτης ή νόμιμος εκπρόσωπος της επιχείρησης (ή εξουσιοδοτημένο πρόσωπο) σαρώνει ηλεκτρονικά μέσω της ειδικής εφαρμογής του άρθρου 33 του ν. 4816/2021 (Α' 118) Covid Free. Εναλλακτικά, εφόσον ο αλλοδαπός προέρχεται από τρίτη χώρα (εκτός Ευρωπαϊκής Ένωσης), τα πρόσωπα του προηγούμενου εδαφίου ελέγχουν τα ανωτέρω πιστοποιητικά σε έγχαρτη μορφή.
- Γενικοί κανόνες

I. Προσωπικό:

- ✓ Θερμομετρείται κατά την είσοδο και φέρει υποχρεωτικά μάσκα κατά την άσκηση των καθηκόντων του.
- ✓ Διενέργεια διαγνωστικού ελέγχου μία (1) φορά την εβδομάδα για όλους τους εργαζόμενους που δεν έχουν εμβολιασθεί πλήρως ή δεν έχουν νοσήσει κατά την έννοια των παρ. 2 και 3 του άρθρου 10 και οι οποίοι παρέχουν εργασία με φυσική παρουσία εντός ή εκτός των εγκαταστάσεων της υπηρεσίας τους, με τη μέθοδο μοριακού ελέγχου (PCR) ή με τη χρήση ταχείας ανίχνευσης αντιγόνου κορωνοϊού COVID-19 (rapid test) σε ιδιωτικά διαγνωστικά εργαστήρια, όπως ορίζονται στο π.δ. 84/2001 (Α' 70), ή σε ιδιωτικές κλινικές ή σε φαρμακεία ή σε ιδιώτη ιατρό, με δική τους δαπάνη.

II. Χώρος: ο χώρος καθαρίζεται και απολυμαίνεται σύμφωνα με προτυποποιημένο αναρτημένο και ελεγχόμενο πρόγραμμα (που καθορίζει τη συχνότητα και τις επιφάνειες) τόσο κατά τη διάρκεια της λειτουργίας του όσο και με την λήξη της ημερήσιας λειτουργίας. Το πλάνο ελέγχου επιδεικνύεται στις αρχές ελέγχου.

Παράλληλα υπάρχουν παντού:

- αντισηπτικά σκευάσματα >70% αλκοόλη προκειμένου να διευκολύνονται προσωπικό και πελάτες να το εφαρμόζουν πριν, κατά τη διάρκεια και αφού αγγίξουν μάρκες παιχνιδιών, κάρτες και άλλες συχνά αγγιζόμενες επιφάνειες
- αναρτημένες οδηγίες για τους βασικούς κανόνες υγιεινής (αποφυγή αγγίγματος προσώπου, αναπνευστική υγιεινή, αντισηψία χεριών) σήμανση των αποστάσεων του ενάμισι (1,5) μέτρου
- σχετικές ανακοινώσεις από τα μεγάφωνα.

Ο χώρος επιθεωρείται από εκατοντάδες κάμερες καθώς και από περιπολίες εξειδικευμένου προσωπικού που φροντίζει για την τήρηση των κανόνων και των αποστάσεων ενημερώνοντας και υποδεικνύοντας τακτικά στους επισκέπτες τα μέτρα υγειονομικής ασφάλειας. Τα δεδομένα από τις κάμερες ασφαλείας καθώς και τα αρχεία των επισκεπτών διατηρούνται (με βάση τον GDPR) για είκοσι ημέρες και είναι στη διάθεση του ΕΟΔΥ για τυχόν ιχνηλάτηση επαφών στην περίπτωση που υπάρξει θετικό κρούσμα της νόσου COVID-19.

Συνεχείς μετρήσεις των εισερχομένων από το προσωπικό ασφαλείας και χρήση του λογισμικού των slots machines για παρακολούθηση της μετακίνησης των πελατών στην αίθουσα.

- Ειδικοί κανόνες
- i. Παιγνιομηχανήματα: Αυστηρή τήρηση των υγειονομικών αποστάσεων μεταξύ των θέσεων ηλεκτρονικών παιγνίων ακόμη και εάν χρειάζεται ένας αριθμός καθισμάτων να καταργηθεί.

Η τοποθέτηση διαχωριστικών δεν συνιστάται. Τα ως άνω καταστήματα διεθνώς εφαρμόζουν πρακτικές χώρου και απόστασης μεταξύ των θέσεων καθώς και ειδικές μορφές διάταξης όπως carousel κ.λπ. (τα διαχωριστικά παραπετάσματα εφαρμόζονται σε μικρότερους χώρους όπως τα καταστήματα του ΟΠΑΠ τα οποία δεν μπορούν να τηρήσουν τις αποστάσεις). Σε κάθε περίπτωση η χρήση διαχωριστικών θα μπορούσε να εφαρμοστεί μερικώς και εναλλακτικά, όπου η χωροταξική διάταξη το επιβάλλει. Διαχωριστικός ακρυλικός υαλοπίνακας θα μπορούσε να εφαρμοσθεί στη ρεσεψιόν κατά την είσοδο των πελατών.

Καθαρισμός και απολύμανση ηλεκτρονικών μηχανήματων τυχερών παιχνιδιών (π.χ. κουλοχέρηδες, παιχνίδια οθόνης αφής) μεταξύ χρήσεων. Εναλλακτικά τοποθέτηση καλυμμάτων (π.χ. μεμβράνης) που αφαιρείται μετά από κάθε χρήση. Η επιλογή των απολυμαντικών θα πρέπει να γίνεται με βάση την αποτελεσματικότητά τους έναντι ελυτροφόρων ιών και την συμβατότητα των σκευασμάτων με τον υπάρχοντα εξοπλισμό σύμφωνα με οδηγίες του κατασκευαστή.

- ii. Επιτραπέζια παίγνια: Ο ανώτατος αριθμός θέσεων θα είναι τέσσερις (4) για τις Ρουλέτες [αντί επτά (7)] και τρεις (3) για τα μικρότερα επιτραπέζια όπως Πόκερ, Μπλακ Τζακ [αντί επτά (7)] ώστε να εξασφαλίζεται η απόσταση του ενάμισι (1,5) μέτρου μεταξύ των παικτών.

Το προσωπικό θα φέρει υγειονομική μάσκα προστασίας και θα προσφέρει στους παίκτες αντισηπτικό κατά την άφιξη τους στο τραπέζι παροτρύνοντας για τη χρήση του τόσο στην αρχή όσο και στα μεσοδιαστήματα που βρίσκεται στη θέση.

Αποθαρρύνεται η κοινή χρήση αντικειμένων που είναι δύσκολο να καθαριστούν ή να απολυμανθούν. Κοινά αντικείμενα πρέπει να καθαρίζονται και να απολυμαίνονται μετά από κάθε χρήση από προσωπικό ή πελάτες. Η διαδικασία αυτή προϋποθέτει επάρκεια αντικειμένων.

Τα αντικείμενα που δεν καθαρίζονται και απολυμαίνονται εύκολα (π.χ. κάρτες), τοποθετούνται σε μια καθορισμένη ξεχωριστή περιοχή για τουλάχιστον εβδομήντα δύο (72) ώρες πριν χρησιμοποιηθούν ξανά.

Υφασμάτινες επιφάνειες θα πρέπει να απολυμαίνονται με τη χρήση μηχανής ατμού.

Ενθάρρυνση πληρωμής με κάρτα. Σε περίπτωση χρήσης μετρητών θα πρέπει να συστήνεται στον πελάτη να τα τοποθετεί σε δίσκο ώστε να αποφεύγεται οποιαδήποτε επαφή.

III. Ειδικός περιορισμός για τους χώρους παιγνίων: Το θέμα της κυκλοφορίας είναι ουσιώδες δεδομένου ότι ανά πάσα στιγμή ένα ποσοστό επισκεπτών αλλάζει παίγνιο, είδος παιγνίου, μετακινείται στο εστιατόριο ή το μπαρ, κινείται στο ταμείο προκειμένου να εισπράξει η να εξαργυρώσει τα loyalty points του κ.λπ.. Ανά πάσα στιγμή ο αριθμός των επισκεπτών σε μια περιοχή δεν δύναται να υπερβαίνει το ένα (1) άτομο ανά 2,2 τετραγωνικά μέτρα.

Τα ξενοδοχεία, τα εστιατόρια και τα μπαρ των ως άνω καταστημάτων λειτουργούν με βάση τους αντίστοιχους υγειονομικούς κανόνες και περιορισμούς των χώρων αυτών που έχουν εκδοθεί και διέπουν τα εν λόγω καταστήματα υγειονομικού ενδιαφέροντος ως αυτόνομες επιχειρήσεις.

Για το κλιματισμό εφαρμόζονται οι οδηγίες της εγκυκλίου: «Λήψη μέτρων διασφάλισης της Δημόσιας Υγείας από ιογενείς και άλλες λοιμώξεις κατά τη χρήση κλιματιστικών μονάδων», 24.4.20, <https://eody.gov.gr/wp-content/uploads/2020/05/klimatistika-covid19.pdf> και [Αθήνα, 23.4.2020 ΥΠΟΥΡΓΕΙΟ ΥΓΕΙΑΣ Αρ. Πρωτ:Δ1(δ)/ΓΠ.οικ.26635 (ΑΔΑ: 9ΙΥΧ465ΦΥΟ-9ΗΣ)].

Τα ως άνω καταστήματα υποχρεούνται να έχουν Σχέδιο Διαχείρισης Υπόπτου Κρούσματος.

Ορισμός ενός μέλους του προσωπικού για κάθε βάρδια που θα είναι υπεύθυνο για την διαχείριση κρούσματος COVID-19. Όλο το προσωπικό πρέπει να γνωρίζει ποιος είναι αυτός ο άνθρωπος και πώς να επικοινωνήσει μαζί του. Σε περίπτωση που άτομο του προσωπικού ή πελάτης εμφανίσει συμπτωματολογία συμβατή με νόσο COVID-19 οδηγείται σε ορισμένο απομονωμένο και καλώς αεριζόμενο χώρο, φοράει μάσκα χειρουργική και καλείται άμεσα ο συνεργαζόμενος ιατρός για κλινική εκτίμηση και περαιτέρω αντιμετώπιση. Ατομικός Προστατευτικός Εξοπλισμός (set: μάσκα χειρουργική ή respirator, προστασία προσώπου/ματιών, προστατευτική ρόμπα, γάντια) θα πρέπει να είναι διαθέσιμος για τη χρήση του από τους επαγγελματίες που θα διαχειριστούν το περιστατικό. Μετά την αποχώρηση του κρούσματος προς υγειονομική μονάδα, ακολουθείται καθαριότητα, απολύμανση και απόρριψη χρησιμοποιημένων υλικών (εξοπλισμός, μαντήλια) με ασφαλή τρόπο <https://eody.gov.gr/odigies-gia-ton-perivallontiko-katharismo-mi-ygeionomikon-monadon-roy-echoyn-ektethei-ston-io-sars-cov-2/>

Προσωπικό που εμφανίζει συμπτώματα αναπνευστικής λοίμωξης δεν προσέρχεται για εργασία. Συστήνεται η παρακολούθηση από ιατρό και επανέρχεται στην εργασία του εφόσον πληρούνται τα κριτήρια του ΕΟΔΥ.

Οι ίδιες οδηγίες δύναται να εφαρμοστούν τόσο στα μικρά όσο και στα μεγάλα καζίνο/καταστήματα ΟΠΑΠ play, με μόνη εξαίρεση την ύπαρξη των διαχωριστικών παραπετασμάτων.

Παράρτημα 10**ΔΙΕΞΑΓΩΓΗ ΥΒΡΙΔΙΚΩΝ ΕΠΙΣΤΗΜΟΝΙΚΩΝ, ΕΠΑΓΓΕΛΜΑΤΙΚΩΝ ΚΑΙ ΛΟΙΠΩΝ ΣΥΝΕΔΡΙΩΝ****A. ΓΕΝΙΚΕΣ ΑΡΧΕΣ ΔΙΟΡΓΑΝΩΣΗΣ ΣΥΝΕΔΡΙΟΥ**

- Τα επιστημονικά / επαγγελματικά και λοιπά συνέδρια θα μπορούν να διεξάγονται με υβριδικό τρόπο, δηλαδή θα υπάρχει παράλληλα:
 - φυσική παρουσία περιορισμένου και προκαθορισμένου αριθμού συνέδρων (μόνο πλήρως εμβολιασμένοι ή νοσήσαντες το τελευταίο εξάμηνο) στον χώρο του συνεδρίου με όλους τους υγειονομικούς κανόνες που περιγράφονται στη συνέχεια και
 - ταυτόχρονη διαδικτυακή μετάδοση (live streaming) για τους λοιπούς εγγεγραμμένους συνέδρους.
- Σε περίπτωση που για επιδημιολογικούς λόγους επιβληθεί από την Πολιτεία απαγόρευση συνεδρίων με φυσική παρουσία, το συνέδριο δεν θα αναβάλλεται/ματαιώνεται, αλλά θα μετατρέπεται αυτόματα σε καθ' ολοκληρία διαδικτυακό.
- Ο διοργανωτής έχει την επιλογή να διοργανώσει εξ αρχής ένα συνέδριο αποκλειστικά μέσω διαδικτύου, χωρίς φυσική παρουσία.
- Δεν επιτρέπονται τα συνέδρια μόνο με φυσική παρουσία, χωρίς ταυτόχρονη διαδικτυακή μετάδοση.
- Φυσική παρουσία επιτρέπεται μόνο σε Πανελλήνια, περιφερειακά και τοπικά συνέδρια. Επιτρέπονται διεθνή συνέδρια με φυσική παρουσία ξένων συνέδρων σύμφωνα με τις ταξιδιωτικές οδηγίες για τις διεθνείς μετακινήσεις. Επιτρέπεται η πρόσκληση περιορισμένου αριθμού διακεκριμένων αλλοδαπών ομιλητών, όπου αυτό χρειάζεται.
- Στην περίπτωση της φυσικής παρουσίας συνέδρων απαιτείται να είναι πλήρως εμβολιασμένοι (επίδειξη πιστοποιητικού εμβολιασμού) ή να έχουν νοσήσει το τελευταίο εξάμηνο. Για την είσοδο στο χώρο του συνεδρίου αρκεί η επίδειξη έγκυρου πιστοποιητικού εμβολιασμού ή πιστοποιητικού νόσησης.
- Εντός του Συνεδριακού Κέντρου ορίζεται συντονιστής για τη διαχείριση ενδεχόμενου κρούσματος κορωνοϊού COVID-19.
- Κοντά στην είσοδο του Συνεδριακού Κέντρου ορίζεται ειδικά διαμορφωμένος χώρος με παράθυρο, προκειμένου να αποτελέσει χώρο απομόνωσης των ενδεχόμενων κρουσμάτων, ο οποίος θα είναι εφοδιασμένος με υγειονομικό υλικό όπως μάσκες, χαρτομάντηλα/χειροπετσέτες, κλειστό ποδοκίνητο κάδο, νιπτήρα με υγρό σαπούνι. Η πόρτα του εν λόγω χώρου πρέπει να παραμένει διαρκώς κλειστή και η είσοδος πρέπει να περιορίζεται μόνο σε προσωπικό εκπαιδευμένο για την αντιμετώπιση ενδεχόμενων περιστατικών κορωνοϊού COVID-19.
- Οι διοργανωτές τηρούν κατάλογο με τα στοιχεία επικοινωνίας των εγγεγραμμένων στο Συνέδριο ώστε να χρησιμοποιηθεί σε περίπτωση ιχνηλάτησης επαφών επί επιβεβαιωμένου κρούσματος.
- Ο αριθμός των συνέδρων με φυσική παρουσία (μόνο πλήρως εμβολιασμένοι ή νοσήσαντες το τελευταίο εξάμηνο) περιορίζεται με βάση τη χωρητικότητα της αίθουσας του συνεδρίου μέχρι ποσοστού πληρότητας ογδόντα τοις εκατό (80%) και με κατάλληλη ταξιοθεσία ώστε να εξασφαλίζεται η μέγιστη δυνατή απόσταση μεταξύ των συμμετεχόντων. Οι ανεμβολίαστοι σύνεδροι δύνανται να παρακολουθούν το συνέδριο διαδικτυακά.
- Η χρήση μάσκας προσώπου είναι υποχρεωτική για όλους τους παρευρισκόμενους (υπάλληλοι, τεχνικοί, ασφάλεια), για τους συνέδρους και για τους ομιλητές. Εναλλακτικά, ο ομιλητής μπορεί να μην φοράει μάσκα

κατά την διάρκεια της ομιλίας του, υπό τον όρο ότι στο podium υπάρχει προστατευτικό πέτασμα (plexiglass), το οποίο καθαρίζεται και απολυμαίνεται επιμελώς μεταξύ δύο ομιλητών.

B. ΠΡΟΕΤΟΙΜΑΣΙΑ ΣΥΝΕΔΡΙΟΥ

ΕΓΓΡΑΦΕΣ

- Οι πλήρως εμβολιασμένοι ή νοσήσαντες το τελευταίο εξάμηνο συνέδριοι, που επιθυμούν να παρακολουθήσουν το συνέδριο δια ζώσης πρέπει να έχουν την δυνατότητα να κάνουν ηλεκτρονικά εγγραφή μιας διαθέσιμης θέσης στην αίθουσα του συνεδρίου και για την συνεδρία που επιθυμούν. Οι εγγραφές για φυσική παρουσία, περιορίζονται με βάση την πληρότητα μέχρι του ποσοστού ογδόντα τοις εκατό (80%) και με κατάλληλη ταξιοθεσία ώστε να εξασφαλίζεται η μέγιστη δυνατή απόσταση μεταξύ των συμμετεχόντων. Δεν θα επιτρέπεται η είσοδος σε συνέδρους, που δεν έχουν κάνει εγγραφή, εκτός αν υπάρχουν διαθέσιμες κενές θέσεις. Η είσοδος των συνέδρων στην αίθουσα θα ελέγχεται με ηλεκτρονική σάρωση της κάρτας συνέδρου. Στην αίθουσα θα βρίσκονται μόνο οι πρόεδροι/ομιλητές της συνεδρίας, οι επιτρεπόμενοι συνέδριοι και το προσωπικό.
- Η επικοινωνία των συμμετεχόντων με τη Γραμματεία/τους Διοργανωτές του συνεδρίου αλλά και τις Υπηρεσίες του Συνεδριακού Κέντρου γίνεται τηλεφωνικώς ή ηλεκτρονικά για οποιοδήποτε θέμα προκύψει, προκειμένου να μειωθούν οι ανάγκες μετακίνησης των συνέδρων/ομιλητών για συνάντηση με τις υπηρεσίες της διοργάνωσης, όπως λογιστήριο, γραμματεία του Συνεδρίου, parking κ.λπ..
- Η εγγραφή, η χορήγηση καρτέλας (badge) συνέδρου, το πρόγραμμα του συνεδρίου και η απονομή πιστοποιητικών θα γίνεται ηλεκτρονικά (μέσω ηλεκτρονικού ταχυδρομείου, SMS, μέσου κοινωνικής δικτύωσης).

ΤΕΧΝΙΚΟ ΠΡΟΣΩΠΙΚΟ

- Ο συνεδριακός χώρος θα είναι αποκλεισμένος και απόλυτα ελεγχόμενος καθ' όλη τη διάρκεια των σταδίων προετοιμασίας και αποξήλωσης και η πρόσβαση θα επιτρέπεται μόνο σε εξουσιοδοτημένα άτομα που φέρουν σχετικό καρτελάκι.
- Άπαντες οι εργαζόμενοι θα πρέπει να φέρουν το καρτελάκι σε εμφανές σημείο καθ' όλη τη διάρκεια προετοιμασίας καθώς και κατά την περίοδο λειτουργίας του συνεδρίου. Πραγματοποιούνται τακτικοί έλεγχοι (με σκανάρισμα στο καρτελάκι του φέροντος), προκειμένου να διασφαλισθεί η είσοδος στους χώρους του Συνεδριακού Κέντρου μόνο των διαπιστευμένων ατόμων.
- Τα καρτελάκια για τους συνεργάτες και τις κατασκευαστικές εταιρείες/τεχνικό προσωπικό, θα παραλαμβάνονται ατομικά κατά την άφιξή τους στο Συνεδριακό Κέντρο και μόνο εφόσον έχουν αποστείλει στους διοργανωτές τα απαραίτητα στοιχεία εντός των ενδεδειγμένων χρονικών ορίων.

- Κατά τη διάρκεια προετοιμασίας του συνεδρίου θα πρέπει να τηρούνται τα μέτρα κοινωνικής αποστασιοποίησης. Αυτό ενδέχεται να επιφέρει την ανάγκη για κυλιόμενα ωράρια εργασίας στα συνεργεία και το τεχνικό προσωπικό, ειδικά στην περίπτωση ιδιαίτερης και πολύπλοκης προετοιμασίας, προς αποφυγή συγχρωτισμού.
- Η εταιρεία Security και ο υπεύθυνος του συνεδριακού κέντρου πραγματοποιούν ελέγχους στους χώρους καθ' όλη τη διάρκεια της προετοιμασίας του συνεδρίου, προκειμένου να διασφαλισθεί η τήρηση και εφαρμογή όλων των μέτρων υγιεινής και ασφάλειας καθώς και κοινωνικής αποστασιοποίησης.
- Η χρήση μάσκας και η τήρηση των κανόνων υγιεινής είναι υποχρεωτική από όλα τα συνεργεία και το τεχνικό προσωπικό.

Γ. ΔΙΕΞΑΓΩΓΗ ΣΥΝΕΔΡΙΟΥ

ΓΡΑΜΜΑΤΕΙΑ

- Η εγγραφή, η χορήγηση καρτέλας (badge) συνέδρου, το πρόγραμμα του συνεδρίου και η απονομή πιστοποιητικών θα γίνεται ηλεκτρονικά (μέσω ηλεκτρονικού ταχυδρομείου, SMS, μέσου κοινωνικής δικτύωσης).
- Η γραμματεία του συνεδρίου τοποθετημένη σε εμφανή και άνετο χώρο θα φέρει στο μπροστινό της μέρος plexiglass για την αποφυγή μεταφοράς σταγονιδίων.
- Το προσωπικό, που θα στελεχώνει τη γραμματεία του συνεδρίου, θα φοράει υποχρεωτικά μάσκα.
- Μπροστά από κάθε άτομο του προσωπικού της γραμματείας θα υπάρχει αντισηπτικό υγρό.

ΑΙΘΟΥΣΕΣ ΣΥΝΕΔΡΙΩΝ

- Ο αριθμός των συνέδρων με φυσική παρουσία (μόνο πλήρως εμβολιασμένοι ή νοσήσαντες το τελευταίο εξάμηνο) περιορίζεται με βάση την πληρότητα μέχρι ποσοστού ογδόντα τοις εκατό (80%) και με κατάλληλη ταξιδεσία ώστε να εξασφαλίζεται η μέγιστη δυνατή απόσταση μεταξύ των συμμετεχόντων.
- Εάν δεν υπάρχουν κενά μεταξύ των καθισμάτων (π.χ. αίθουσες αμφιθεάτρων) παραμένουν κενά τα καθίσματα δίπλα και εκατέρωθεν κάθε καθήμενου. Γίνεται σαφής σήμανση των καθισμάτων, που δεν επιτρέπεται να χρησιμοποιηθούν.
- Δεν επιτρέπεται η παρουσία ορθίων εντός των αιθουσών.
- Η είσοδος των συνέδρων και των ομιλητών στην αίθουσα θα ελέγχεται με ηλεκτρονική σάρωση της κάρτας συνέδρου. Στην αίθουσα θα βρίσκονται μόνο οι πρόεδροι/ομιλητές της συνεδρίας, ο επιτρεπόμενος αριθμός συνέδρων και τεχνικό προσωπικό.
- Απαγορεύεται η είσοδος σε όσους δεν είναι εγγεγραμμένοι σύνεδροι ή προσωπικό υποστήριξης του συνεδρίου.
- Εντός της αίθουσας θα υπάρχει άτομο του προσωπικού, το οποίο θα ελέγχει την τήρηση των μέτρων προστασίας από τους παρευρισκόμενους, συμπεριλαμβανομένων του προσωπικού του ξενοδοχείου/catering/οπτικοακουστικών, καθώς και τον αριθμό των διαθέσιμων θέσεων για την αποφυγή εισόδου υπεράριθμων.
- Το προσωπικό που θα βρίσκεται στην αίθουσα και θα διανέμει το μικρόφωνο κατά τη διάρκεια των ερωτήσεων θα απολυμαίνει το μικρόφωνο μετά από κάθε ερώτηση.

- Δημιουργούνται ξεχωριστοί χώροι συναντήσεων για B2B meetings, εφόσον κριθεί απαραίτητο, όπου ακολουθούνται οι κανόνες κοινωνικής αποστασιοποίησης και η λήψη όλων των απαραίτητων μέτρων προφύλαξης (π.χ. χρήση μάσκας), προς αποφυγή συνωστισμού
- Απαγορεύεται η λήψη φαγητού στην αίθουσα του συνεδρίου.
- Η χρήση μάσκας προσώπου είναι υποχρεωτική για όλους τους παρευρισκόμενους στην αίθουσα (σύεδροι, υπάλληλοι, τεχνικοί, ασφάλεια κλπ.).

ΣΥΝΕΔΡΙΑΚΟ ΥΛΙΚΟ

Εφόσον τα συνέδρια διεξάγονται μόνο με την φυσική παρουσία πλήρως εμβολιασμένων ή νοσησάντων, επιτρέπεται η διανομή στους συμμετέχοντες στο συνέδριο, αεροστεγώς συσκευασμένου συνεδριακού υλικού (τελικού προγράμματος ή/και άλλων εντύπων, κονκάρδα συμμετοχής κ.λπ.) και η διανομή υλικού από τρίτους, π.χ. σπόνσορες του συνεδρίου, με τους ίδιους κανόνες διανομής του βασικού υλικού του συνεδρίου.

ΠΑΝΕΛ ΟΜΙΛΗΤΩΝ ΚΑΙ ΠΡΟΕΔΡΕΙΟΥ

- Στο πάνελ (Προεδρείο) θα έχουν τοποθετηθεί καρέκλες σε ικανή απόσταση μεταξύ τους και θα υπάρχουν αντισηπτικά για όλους τους Συντονιστές/Προέδρους. Τα νερά που θα βρίσκονται στο τραπέζι του Προεδρείου θα είναι εμφιαλωμένα και ατομικά και θα αλλάζουν ταυτόχρονα με την αλλαγή του Προεδρείου.
- Υπεύθυνο για την αλλαγή των νερών και των σκευών είναι το προσωπικό του συνεδριακού χώρου ή του Συνεδριακού Κέντρου ή της υπηρεσίας catering εναλλακτικά.
- Τα επιτραπέζια μικρόφωνα του Προεδρείου θα καθαρίζονται από το προσωπικό της εταιρείας οπτικοακουστικών, που υποστηρίζει το συνέδριο μετά το πέρας κάθε συνεδρίας. Το ίδιο ισχύει και για τα μικρόφωνα πέτου/ασύρματα που τυχόν χρησιμοποιηθούν.
- Στο rodium τα μικρόφωνα καθώς και τα χειριστήρια, που χρησιμοποιούνται για τις παρουσιάσεις των ομιλητών, θα καθαρίζονται μετά το πέρας κάθε ομιλίας από το προσωπικό της εταιρείας οπτικοακουστικών, που υποστηρίζει το συνέδριο βάση των διαδικασιών ασφαλείας/προστασίας που τους διέπει. Επίσης το νερό που θα βρίσκεται στο rodium θα είναι εμφιαλωμένο και ατομικό και θα αλλάζει ταυτόχρονα με την αλλαγή του ομιλητή.
- Η χρήση μάσκας προσώπου είναι υποχρεωτική για το Προεδρείο και για τους ομιλητές. Εναλλακτικά, ο ομιλητής μπορεί να μην φοράει μάσκα κατά την διάρκεια της ομιλίας του, υπό τον όρο ότι στο rodium υπάρχει προστατευτικό πέτασμα (plexiglass), το οποίο καθαρίζεται και απολυμαίνεται επιμελώς μεταξύ δύο ομιλητών .

ΔΙΑΔΙΚΑΣΙΕΣ ΠΑΡΑΔΟΣΗΣ ΟΜΙΛΙΩΝ

- Ενθαρρύνεται η αποστολή των ομιλιών στη Γραμματεία με ηλεκτρονικό τρόπο.
- Η γραμματεία του Preview Desk θα φέρει στο μπροστινό της μέρος plexiglass για την αποφυγή μεταφοράς σταγονιδίων και θα υπάρχουν αντισηπτικά.
- Μπροστά από κάθε άτομο του προσωπικού της γραμματείας θα υπάρχει αντισηπτικό υγρό για τους συνέδρους.
- Το προσωπικό, που θα στελεχώνει το Preview Desk, θα φοράει υποχρεωτικά μάσκα.

ΧΟΡΗΓΟΙ/ΕΚΘΕΤΕΣ ΣΥΝΕΔΡΙΟΥ

- Επιτρέπεται η παρουσία εμπορικών stands υπό την προϋπόθεση ότι δεν έχει θέσεις καθημένων, εξυπηρετείται από έναν υπάλληλο και δεν διαθέτει έντυπο ή άλλο υλικό στους συνέδρους.
- Προκρίνεται η ηλεκτρονική παρουσίαση των εμπορικών μηνυμάτων σε οθόνες.
- Το πλάτος των διαδρόμων μεταξύ των εκθετηρίων θα πρέπει να είναι προσαυξημένο κατά είκοσι τοις εκατό (20%) σε σχέση με το πλάτος που ίσχυε τα προηγούμενα έτη.
- Εντός των εκθετηρίων ισχύουν οι κανόνες τήρησης αποστάσεων που ισχύουν στις επιχειρήσεις λιανικού εμπορίου καθώς και οι κανόνες που ισχύουν για την απόσταση μεταξύ τραπεζοκαθισμάτων στην εστίαση.
- Η συμμετοχή των εκθετών, προμηθευτών και προσωπικού εργασίας θα είναι ονομαστική. Για την είσοδο τους στο χώρο θα είναι υποχρεωτική η αναγραφή του ονοματεπωνύμου τους σε καρτελάκι που θα φέρουν σε εμφανές σημείο καθ' όλη τη διάρκεια παραμονής τους στο χώρο της έκθεσης.
- Η χρήση μάσκας προσώπου είναι υποχρεωτική για τους εκθέτες και το προσωπικό εντός του κυρίως χώρου της έκθεσης.

ΧΩΡΟΙ ΕΣΤΙΑΣΗΣ

- Επιτρέπεται η ύπαρξη μπουφέ σε διαλείμματα για καφέ/ελαφρύ γεύμα, ο οποίος ακολουθεί τον τρόπο λειτουργίας των κυλικίων εξωτερικών χώρων και τις αρχές του αντίστοιχου πρωτοκόλλου λειτουργίας της εστίασης, σύμφωνα με την παρούσα κοινή υπουργική απόφαση, όπως αυτή ισχύει κάθε φορά.
- Σε κάθε περίπτωση προκρίνεται το γεύμα να χορηγείται συσκευασμένο σε ατομικές συσκευασίες.
- Η κατανάλωση τροφών γίνεται με την τήρηση των προβλεπόμενων αποστάσεων
- Απαγορεύεται η λήψη φαγητού στην αίθουσα του συνεδρίου.

Δ. ΕΝΗΜΕΡΩΣΗ ΣΥΜΜΕΤΕΧΟΝΤΩΝ ΣΧΕΤΙΚΑ ΜΕ ΤΑ ΜΕΤΡΑ ΑΤΟΜΙΚΗΣ ΥΓΙΕΙΝΗΣ

- Κατά τη διαδικασία των εγγραφών καθώς και κατά τη συμμετοχή των συνέδρων θα πρέπει να δίνεται ρητή οδηγία μη συμμετοχής σε άτομα με συμπτώματα ασθένειας από το αναπνευστικό σύστημα (πυρετός, βήχας, δύσπνοια κ.λπ.).
- Η χρήση μάσκας είναι υποχρεωτική για όλους τους παρευρισκόμενους στο χώρο καθ' όλη τη διάρκεια της προετοιμασίας και λειτουργίας του συνεδρίου.
- Σε εμφανή σημεία στους εσωτερικούς και εξωτερικούς χώρους του Συνεδριακού Κέντρου τοποθετείται αντισηπτικό χεριών σε συσκευές με αντλία, οι οποίες ελέγχονται τακτικά για ανατροφοδοσία.
- Αναρτώνται σε εμφανή σημεία αφίσες με οδηγίες σχετικά με:
 - Την αποφυγή εισόδου στο συνεδριακό χώρο ατόμων με συμπτώματα από το αναπνευστικό σύστημα
 - Την υγιεινή των χεριών
 - Την αναπνευστική υγιεινή
 - Την τήρηση αποστάσεων
 - Την ορθή χρήση μάσκας
- Απαγόρευση εισόδου σε όσους δεν είναι εγγεγραμμένοι σύνεδροι ή προσωπικό υποστήριξης του συνεδρίου

- Οι ανωτέρω αναφερόμενες οδηγίες μπορούν να παρέχονται και μέσω ηλεκτρονικής σήμανσης εντός του Συνεδριακού Κέντρου καθώς και με ανακοινώσεις από μεγάφωνα.
- Εφόσον το Συνέδριο έχει διεθνή συμμετοχή, οι ανακοινώσεις θα πρέπει να παρέχονται και στην Αγγλική γλώσσα.

Ε. ΥΓΙΕΙΝΗ ΤΩΝ ΧΩΡΩΝ

ΚΑΘΑΡΙΟΤΗΤΑ/ΑΠΟΛΥΜΑΝΣΗ ΚΟΙΝΟΧΡΗΣΤΩΝ ΧΩΡΩΝ

Διευκρινίζεται ότι:

Καθαρισμός είναι η μηχανική απομάκρυνση οργανικών και ανόργανων ρύπων (π.χ. σκόνη) από μία επιφάνεια ή από ένα εργαλείο με αποτέλεσμα τη μείωση του μικροβιακού φορτίου. Επίσης καθαρισμός μπορεί να εφαρμοστεί σε ανθρώπινα μέλη (π.χ. χέρια, πρόσωπο, κεφαλή κ.λπ.).

Απολύμανση είναι η διαδικασία με την οποία επιτυγχάνεται η αδρανοποίηση ή καταστροφή των παθογόνων μικροοργανισμών αλλά όχι των ανθεκτικών τους μορφών (π.χ. σπόροι) με χημικές ουσίες (π.χ. αλκοόλη) ή φυσικές μεθόδους (π.χ. θερμοκρασία) σε αντικείμενα, εργαλεία και επιφάνειες.

- Οι κοινόχρηστοι χώροι καθαρίζονται και απολυμαίνονται τακτικά κατά τη διάρκεια της προετοιμασίας και της διεξαγωγής του Συνεδρίου. Γενικότερα, για τις καθημερινές διαδικασίες απολύμανσης επιφανειών απαιτείται επαφή διάρκειας ενός λεπτού (1') με αντιμικροβιακούς παράγοντες όπως: διάλυμα υποχλωριώδους νατρίου σε συγκέντρωση 0,1%, αιθανόλη 70% και υπεροξείδιο του υδρογόνου 0,5%. Το απολυμαντικό πρέπει να απλωθεί σε όλες τις επιφάνειες και να παραμείνουν υγρές για τον απαιτούμενο χρόνο επαφής. Το διάλυμα υποχλωριώδους νατρίου πρέπει να παρασκευάζεται (προσθήκη προϊόντων χλωρίνης σε νερό) λίγο πριν την εφαρμογή. Κατά τη διάρκεια του καθαρισμού και της απολύμανσης θα πρέπει να εφαρμόζονται κατάλληλα γάντια και κατά το τέλος του καθαρισμού ή της απολύμανσης θα πρέπει να πλένονται τα χέρια σχολαστικά με σαπούνι και νερό.
- Οι εργασίες καθαρισμού πρέπει να γίνονται από το προσωπικό καθαριότητας με χρήση μάσκας, γαντιών και στολής εργασίας.
- Για τη διαδικασία του καθαρισμού και απολύμανσης ισχύουν τα αναφερόμενα στη σχετική εγκύκλιο.
- Καθημερινά μετά το κλείσιμο του Συνεδρίου συστήνεται καθαρισμός και απολύμανση των χώρων, οι οποίοι παραμένουν κλειστοί μέχρι την επόμενη χρήση.
- Οι συνεδριακές αίθουσες αερίζονται συνεχώς, διατηρώντας όλες τις πόρτες διάπλατα ανοιχτές, όσο διαρκεί η προετοιμασία του συνεδρίου.
- Τοποθετούνται εντός και εκτός του συνεδριακού χώρου κάδοι για αναλώσιμα προϊόντα, όπως πλαστικά ποτήρια μίας χρήσης. Η αποκομιδή των εν λόγω απορριμμάτων γίνεται σε τακτά χρονικά διαστήματα από το προσωπικό της καθαριότητας, το οποίο τηρεί απαρέγκλιτα όλους τους όρους υγιεινής και ασφάλειας, όπως είναι η χρήση μάσκας και γαντιών.
- Οι κοινόχρηστοι χώροι των WC απολυμαίνονται τακτικά, δίνοντας ιδιαίτερη έμφαση σε νιπτήρες, πόμολα και επιφάνειες που αγγίζονται συχνά.

ΧΡΗΣΗ WC

- Μέριμνα ώστε οι νιπτήρες στις τουαλέτες να διαθέτουν πάντα φιάλη με υγρό σαπούνι και χάρτινες πετσέτες μιας χρήσης, οι οποίες πρέπει να απορρίπτονται σε κάδους που θα είναι δίπλα στους νιπτήρες, καθώς και

αλκοολούχο αντισηπτικό με αντλία.

- Μέριμνα ώστε όλοι οι κάδοι απορριμμάτων να διαθέτουν ποδοκίνητο καπάκι και να περιέχουν πλαστική σακούλα μιας χρήσης.
- Μέριμνα ώστε να τηρούνται τα μέτρα φυσικής απόστασης κατά την αναμονή στην είσοδο της τουαλέτας
- Συστήνεται η χρήση συστήματος αυτόματης απελευθέρωσης χλωρίου ενώ ο καταιωνισμός του νερού να γίνεται με κλειστό το καπάκι της τουαλέτας.

ΑΕΡΙΣΜΟΣ/ΚΛΙΜΑΤΙΣΜΟΣ

- Οι πόρτες των αιθουσών σε λειτουργία αλλά και οι εξωτερικές πόρτες, παραμένουν ανοιχτές, ώστε οι χώροι να αερίζονται φυσικά και συστηματικά. Στους κλειστούς χώρους συνιστάται ιδιαίτερα η χρήση φίλτρων κατακράτησης σωματιδίων υψηλής αποτελεσματικότητας HEPA (High Efficiency Particulate Airfilter) κατηγορίας τουλάχιστον H13 και H14.
- Η λειτουργία του κλιματισμού των χώρων γίνεται με βάση τις σχετικές εγκυκλίους.
- Η λήψη των κατάλληλων μέτρων για τη σωστή λειτουργία των υδραυλικών και κλιματιστικών εγκαταστάσεων των χώρων με σκοπό την προστασία από το βακτήριο της Legionella γίνεται με βάση τα αναφερόμενα στη σχετική εγκύκλιο.

ΑΝΕΛΚΥΣΤΗΡΕΣ

Η χρήση τους επιτρέπεται μόνο σε ΑΜΕΑ και για τη μεταφορά φορτίων, τηρώντας όλα τα μέτρα υγιεινής και ασφάλειας

ΣΤ. ΔΙΑΧΕΙΡΙΣΗ ΕΝΔΕΧΟΜΕΝΟΥ ΚΡΟΥΣΜΑΤΟΣ COVID-19 ΕΝΤΟΣ ΣΥΝΕΔΡΙΑΚΟΥ ΚΕΝΤΡΟΥ

- Σε περίπτωση που ένα άτομο εμφανίσει συμπτώματα συμβατά με κορωνοϊό COVID-19, θα πρέπει να οδηγηθεί στον ειδικά διαμορφωμένο χώρο απομόνωσης των ενδεχόμενων κρουσμάτων, ο οποίος θα είναι εφοδιασμένος με υγειονομικό υλικό όπως μάσκες, χαρτομάντηλα/χειροπετσέτες, κλειστό ποδοκίνητο κάδο, νιπτήρα με υγρό σαπούνι. Η πόρτα πρέπει να παραμένει διαρκώς κλειστή και η είσοδος πρέπει να περιορίζεται μόνο στο ελάχιστο απαραίτητο προσωπικό εκπαιδευμένο για την αντιμετώπιση ενδεχόμενων περιστατικών κορωνοϊού COVID-19. Συστήνεται η πραγματοποίηση αυτοδιαγνωστικού ελέγχου (self-test), τα οποία θα πρέπει να είναι διαθέσιμα στο χώρο. Εάν το αποτέλεσμα είναι αρνητικό, συστήνεται η επιστροφή του ατόμου στην οικία/κατάλυμα του με σύσταση για παρακολούθηση συμπτωμάτων. Εάν το αποτέλεσμα είναι θετικό θα πρέπει να μεταβεί για δοκιμασία RT-PCR. Σε περίπτωση που και αυτός ο έλεγχος είναι θετικός, το άτομο οφείλει να ενημερώσει τον συντονιστή διαχείρισης κρούσματος κορωνοϊού COVID-19 του Συνεδρίου, ώστε να πραγματοποιηθεί η διαδικασία ιχνηλάτησης των επαφών. Συγκεκριμένα, ο συντονιστής ενημερώνει τον ΕΟΔΥ και την ΓΓΠΠ για επιδημιολογική διερεύνηση και ιχνηλάτηση όλων των πιθανών επαφών του κρούσματος.

ΆΛΛΑ ΘΕΜΑΤΑ

- Εντός του Συνεδριακού Κέντρου θα πρέπει να βρίσκεται το Γραφείο Διοργανωτή Συνεδρίου για την εξυπηρέτηση των ομιλητών και για την εξυπηρέτηση των διοικητικών αναγκών της διοργάνωσης. Επιπλέον, εντός του Συνεδριακού Κέντρου επίσης θα πρέπει να βρίσκεται το Γραφείο Υπευθύνου Συνεδριακού Κέντρου

για εξυπηρέτηση τεχνικών και έκτακτων αναγκών. Συνιστάται η επικοινωνία με ψηφιακά μέσα και η τήρηση όλων των μέτρων κοινωνικής αποστασιοποίησης.

- Διευκρινίζεται ότι στα ιατρικά συνέδρια με φροντίδα του Πανελληνίου Ιατρικού Συλλόγου ισχύει η πιστοποίηση της παρακολούθησης και η χορήγηση μορίων συνεχιζόμενης εκπαίδευσης.
- Η εταιρεία Security τηρώντας όλους τους οριζόμενους από τους κανόνες υγιεινής και ασφάλειας και τα μέτρα κοινωνικής αποστασιοποίησης, αναλαμβάνει τον έλεγχο εφαρμογής όλων των αντίστοιχων κανόνων από τους συμμετέχοντες στο Συνέδριο, αλλά και από τους ίδιους τους διοργανωτές, ενώ πραγματοποιεί ad hoc ελέγχους στα καρτελάκια ατόμων που βρίσκονται εντός του Συνεδριακού Κέντρου, προκειμένου να διασφαλίσει την είσοδο και παραμονή στο Συνέδριο, μόνο όσων πραγματικά έχουν τη σχετική άδεια. Το τεχνικό προσωπικό τηρεί όλα τα απαραίτητα μέτρα και τους κανόνες που ορίζονται από τις Αρχές προκειμένου να εξυπηρετήσει τις ανάγκες του Συνεδρίου κατά τη διάρκεια λειτουργίας του.

Παράρτημα 11

ΠΡΩΤΟΚΟΛΛΟ ΛΕΙΤΟΥΡΓΙΑΣ ΤΩΝ ΓΥΜΝΑΣΤΗΡΙΩΝ

A. Λειτουργία χώρου άθλησης

- Τοποθέτηση σταθερού προστατευτικού χωρίσματος από διαφανές υλικό (plexiglass) στην υποδοχή του γυμναστηρίου, έτσι ώστε να προστατεύονται τόσο το προσωπικό όσο και τα εισερχόμενα μέλη του γυμναστηρίου.
- Ανάρτηση οδηγιών, στην είσοδο και σε εμφανή σημεία εσωτερικά του γυμναστηρίου, που αφορούν σε:
 - ✓ κανόνες αναπνευστικής υγιεινής [υποχρεωτική χρήση μάσκας υψηλής αναπνευστικής προστασίας (FFP2 ή N95)]
 - ✓ εφαρμογή της υγιεινής των χεριών
 - ✓ τήρηση αποστάσεων (σύμφωνα με τα οριζόμενα κατωτέρω)
- Ταυτόχρονη παρουσία ατόμων (συμπεριλαμβανομένων και των μελών του προσωπικού του γυμναστηρίου), ανάλογα με τα τετραγωνικά μέτρα της επιφάνειας του γυμναστηρίου [ένα (1) άτομο ανά 10 τ.μ.] ενώ για ομαδικές ασκήσεις αερόβιας γυμναστικής, που εκτελούνται ανά ομάδες, εφαρμόζεται η τήρηση αποστάσεων τουλάχιστον δύο (2) μέτρων μεταξύ των αθλουμένων.
- Είσοδος των αθλουμένων με προ-συνεννόηση για την ημέρα και ώρα προσέλευσής τους, μέσω τηλεφώνου ή γραπτού μηνύματος και με καταγραφή των προσωπικών στοιχείων (ονοματεπώνυμο, τηλέφωνο), προκειμένου να είναι δυνατή η ιχνηλάτηση σε περίπτωση εμφάνισης κρούσματος.
- Οι εργαζόμενοι που είναι πλήρως εμβολιασμένοι επιδεικνύουν πιστοποιητικό εμβολιασμού, σύμφωνα με την παρ. 2 του άρθρου 10 και οι εργαζόμενοι που έχουν νοσήσει το τελευταίο εξάμηνο επιδεικνύουν πιστοποιητικό νόσησης, σύμφωνα με την παρ. 3 του άρθρου 10. Οι εργαζόμενοι που δεν είναι πλήρως εμβολιασμένοι ή νοσήσαντες υπό την έννοια των παρ. 2 και 3 του άρθρου 10, αντιστοίχως, υποβάλλονται υποχρεωτικά μία (1) φορά την εβδομάδα σε διαγνωστικό έλεγχο νόσησης με τη μέθοδο μοριακού ελέγχου (PCR) ή με τη χρήση ταχείας ανίχνευσης αντιγόνου κορωνοϊού COVID-19 (rapid test) σε ιδιωτικά διαγνωστικά εργαστήρια, όπως ορίζονται στο π.δ. 84/2001 (Α' 70), ή σε ιδιωτικές κλινικές ή σε φαρμακεία ή σε ιδιώτη ιατρό με δική τους δαπάνη. Τα ανωτέρω πιστοποιητικά επιδεικνύονται είτε σε έγχαρτη μορφή είτε ηλεκτρονικά μέσω κινητής συσκευής του εργαζόμενου, τα οποία ο εργοδότης σαρώνει ηλεκτρονικά μέσω της ειδικής εφαρμογής του άρθρου 33 του ν. 4816/2021 (Α' 118) Covid Free με ταυτόχρονο έλεγχο ταυτοπροσωπίας του κατόχου.
- Οι αθλούμενοι που είναι πλήρως εμβολιασμένοι επιδεικνύουν πιστοποιητικό εμβολιασμού, σύμφωνα με την παρ. 2 του άρθρου 10 και οι αθλούμενοι που έχουν νοσήσει το τελευταίο εξάμηνο επιδεικνύουν πιστοποιητικό νόσησης, σύμφωνα με την παρ. 3 του άρθρου 10. Οι αθλούμενοι που δεν είναι πλήρως εμβολιασμένοι ή νοσήσαντες υπό την έννοια των παρ. 2 και 3 του άρθρου 10, αντιστοίχως, υποβάλλονται υποχρεωτικά σε εργαστηριακό έλεγχο με τη χρήση ταχείας ανίχνευσης αντιγόνου κορωνοϊού COVID-19 (rapid test) σε ιδιωτικά διαγνωστικά εργαστήρια, όπως ορίζονται στο π.δ. 84/2001 (Α' 70), ή σε ιδιωτικές κλινικές ή σε φαρμακεία ή σε ιδιώτη ιατρό, με δική τους δαπάνη, έως σαράντα οκτώ (48) ώρες πριν την προσέλευσή τους στο γυμναστήριο και επιδεικνύουν βεβαίωση αρνητικού αποτελέσματος. Οι αθλούμενοι

ανήλικοι: α) από τεσσάρων (4) έως και έντεκα (11) ετών επιδεικνύουν αρνητικό αποτέλεσμα αυτοδιαγνωστικού ελέγχου (self-test) έως είκοσι τέσσερις (24) ώρες πριν την προσέλευσή τους και β) από δώδεκα (12) ετών και άνω επιδεικνύουν αρνητικό αποτέλεσμα διαγνωστικού ελέγχου (rapid test) έως σαράντα οκτώ (48) ώρες πριν την προσέλευσή τους. Τα ανωτέρω πιστοποιητικά και βεβαιώσεις επιδεικνύονται είτε σε έγχαρτη μορφή είτε ηλεκτρονικά μέσω κινητής συσκευής του αθλούμενου, τα οποία ο ιδιοκτήτης ή νόμιμος εκπρόσωπος της επιχείρησης (ή εξουσιοδοτημένο πρόσωπο) σαρώνει ηλεκτρονικά μέσω της ειδικής εφαρμογής του άρθρου 33 του ν. 4816/2021 (Α' 118) Covid Free. Εναλλακτικά, εφόσον ο αλλοδαπός προέρχεται από τρίτη χώρα (εκτός Ευρωπαϊκής Ένωσης), τα πρόσωπα του προηγούμενου εδαφίου ελέγχουν τα ανωτέρω πιστοποιητικά σε έγχαρτη μορφή. Ειδικώς η δήλωση self-test εκδίδεται μέσω της ιστοσελίδας gov.gr.

- Κατά την προσέλευσή τους οι αθλούμενοι υπογράφουν στον «Κατάλογο Εισερχομένων Εξερχομένων στην Αθλητική εγκατάσταση», όπου δηλώνουν ότι δεν έχουν συμπτώματα, καθώς και την ημερομηνία διενέργειας του τεστ, εφόσον απαιτείται.
- Πρόβλεψη για επάρκεια υγειονομικού υλικού
 - ✓ αλκοολούχο αντισηπτικό πυκνότητας τουλάχιστον 70%
 - ✓ μάσκες υψηλής αναπνευστικής προστασίας (FFP2 ή N95)
 - ✓ γάντια μιας χρήσης
- Τοποθέτηση κλειστών ποδοκίνητων κάδων σε εμφανή σημεία
- Απόσταση τουλάχιστον δύο (2) μέτρων ανάμεσα στα όργανα αερόβιας άσκησης (π.χ. διάδρομοι, ποδήλατα, ελλειπτικά) ή κατασκευή ακρυλικών υαλοπινάκων, που θα βρίσκεται εμπροσθεν των οργάνων και καθ' όλο το μήκος αυτών ιδανικά και με επάνω καλυπτικό τμήμα (οροφή), το οποίο θα καθαρίζεται με αλκοολούχο αντισηπτικό διάλυμα πριν την χρήση του από τον επόμενο αθλούμενο. (Εικόνα 1).



- Καθαρισμός/απολύμανση των οργάνων με καθαριστικό/απολυμαντικό, σύμφωνα με τις οδηγίες του κατασκευαστή, μετά από κάθε χρήση.
- Συνεχής και επαρκής αερισμός των εγκαταστάσεων με φυσικό αερισμό και όσον αφορά στη χρήση κλιματιστικών μονάδων, εφαρμογή των εγκυκλίων του Υπουργείου Υγείας «Λήψη μέτρων διασφάλισης της Δημόσιας Υγείας από ιογενείς και άλλες λοιμώξεις κατά τη χρήση κλιματιστικών μονάδων» και «Επικαιροποίηση της Δ1 (δ)/ΓΠ οικ. 26335/23-4-2020 Εγκυκλίου - Διευκρινίσεις για τη χρήση κλιματισμού κατά τη θερινή περίοδο» (<https://www.moh.gov.gr/articles/health/dieythynsh-dhmosias-ygieinhs/metra-prolhpshts-enanti-koronoioy-sars-cov-2/7108-lhpsh-metrwn-diasfalishs-ths-dhmosias-ygeias-apo-iogeneis-kai-alles-loimwksai-s-kata-th-xrhsh-klimatistikwn-monadwn> και <https://www.moh.gov.gr/articles/health/dieythynsh-dhmosias-ygieinhs/metra-prolhpshts-enanti-koronoioy-sars-cov-2/7429-epikairopoihsh-ths-d1-d-gp-oik-26335-23-04-2020-egkyklioy-dieykriniseis-gia-th-xrhsh-klimatismoy-kata-th-therinh-periodo>).
- Στους χώρους αναμονής αφαιρούνται περιττά αντικείμενα (π.χ. περιοδικά) και τηρούνται οι κανόνες της φυσικής απόστασης.

Β. Λειτουργία των αποδυτηρίων

- Επιτρέπεται η χρήση των αποδυτηρίων υπό τις κάτωθι προϋποθέσεις:
 - ο Ένα (1) άτομο ανά 15 τ.μ.
 - ο Χρήση του πενήντα τοις εκατό (50%) της δυναμικότητας των καταιονιστήρων (ντους)
 - ο όπου υπάρχουν ατομικά ερμάρια, για τη φύλαξη των προσωπικών αντικειμένων των εισερχόμενων στο γυμναστήριο μελών, πραγματοποιείται απολύμανση πριν από κάθε χρήση.
- Απαγορεύεται η χρήση των λουτρών και η χρήση σάουνας, όπου υπάρχουν.
- Να υπάρχει αλκοολούχο αντισηπτικό (με αντλία) σε εμφανή σημεία στο χώρο των αποδυτηρίων.
- Ανάμεσα στα καθίσματα να παρεμβάλλεται ένα κενό κάθισμα.
- Ο χώρος να αερίζεται κατά προτίμηση από ανοικτά παράθυρα. Σε ό,τι αφορά στη χρήση του κλιματισμού εφαρμογή της σχετικής εγκυκλίου του Υπουργείου Υγείας. Εάν υπάρχει σύστημα εξαερισμού, ρύθμιση για ροή αέρα από μέσα προς τα έξω χωρίς ανακύκλωση.
- Το προσωπικό καθαριότητας κατά τη διάρκεια της εργασίας του πρέπει να φορά στολή/ρόμπα εργασίας, μάσκα υψηλής αναπνευστικής προστασίας (FFP2 ή N95) και γάντια μίας χρήσεως, τα οποία θα πρέπει να αλλάζει τακτικά. Μετά την αφαίρεση των γαντιών θα πρέπει να ακολουθεί υγιεινή των χεριών [πλύσιμο με νερό και σαπούνι ή εφαρμογή αλκοολούχου αντισηπτικού για είκοσι (20) δευτερόλεπτα] και, αφού τα χέρια στεγνώσουν καλά, να χρησιμοποιείται νέο ζευγάρι γαντιών. Πρόσθετος εξοπλισμός ατομικής προστασίας, όπως προστατευτικά γυαλιά και αδιάβροχη ποδιά, μπορεί να χρειάζεται κατά την παρασκευή διαλυμάτων, ανάλογα με το καθαριστικό/απολυμαντικό που χρησιμοποιείται και τη διαδικασία καθαρισμού, για την προστασία του προσωπικού καθαριότητας, ιδιαίτερα εάν υπάρχει κίνδυνος πιτσιλισματος. Μετά την αφαίρεσή τους τα μέσα ατομικής προστασίας πρέπει να απορρίπτονται σε

κάδους απορριμμάτων με καπάκι και να ακολουθεί υγιεινή των χεριών [πλύσιμο με νερό και σαπούνι ή εφαρμογή αλκοολούχου αντισηπτικού για είκοσι (20) δευτερόλεπτα].

- Μετά τη χρήση των εγκαταστάσεων συστήνεται καθαρισμός/απολύμανση σύμφωνα με τις οδηγίες του ΕΟΔΥ για μη υγειονομικούς χώρους <https://eody.gov.gr/wp-content/uploads/2020/05/covid19-apolimansi-14-05-20.pdf>
- Χρήση τουαλέτας
 - ✓ κλείσιμο της λεκάνης και στη συνέχεια ο συνήθης καταϊωνισμός νερού
 - ✓ σύστημα αυτόματης απελευθέρωσης χλωρίου ταυτόχρονα με τον καταϊωνισμό νερού
 - ✓ νιπτήρας με υγρό σαπούνι με αντλία
 - ✓ χειροπετσέτες
 - ✓ ποδοκίνητος κλειστός κάδος απορριμμάτων
 - ✓ τήρηση μέτρων φυσικής απόστασης (στην είσοδο της τουαλέτας)

Γ. Οδηγίες για το Προσωπικό

- Υποχρεωτική χρήση μάσκας υψηλής αναπνευστικής προστασίας (FFP2 ή N95) σε όλη τη διάρκεια της εργασίας τους.
- Συχνή εφαρμογή της υγιεινής των χεριών.
- Αποχή από την εργασία σε περίπτωση ασθένειας.
- Άμεση απομάκρυνση από τον χώρο στην περίπτωση που μέλος του προσωπικού παρουσιάσει συμπτώματα (πυρετό, βήχα, δύσπνοια) συμβατά με COVID-19 λοίμωξη κατά τη διάρκεια της εργασίας του. Στην περίπτωση επιβεβαιωμένου κρούσματος COVID-19 λοίμωξης σε εργαζόμενο η επάνοδος στην εργασία θα γίνει σύμφωνα με τις οδηγίες του ΕΟΔΥ <https://eody.gov.gr/odigies-gia-tin-exodo-aro-to-nosokomeio-kai-gia-ti-diakopi-ton-profylaxeon-enanti-metadosis-asthenon-me-covid-19-poy-nosileyontai-i-paramenoyn-gia-frontida-kat-oikon/>
- Εάν μέλη του προσωπικού ανήκουν σε ομάδα υψηλού κινδύνου να υφίσταται πρόβλεψη για ανάθεση καθηκόντων με χαμηλό κίνδυνο έκθεσης.

Δ. Οδηγίες για αθλούμενους

- Σύσταση για μετακίνηση κατά προτίμηση με τα πόδια ή προσωπικό μεταφορικό μέσο.
- Οι αθλούμενοι φορούν μάσκα FFP2 ή N95. Δυνατότητα εκγύμνασης χωρίς μάσκα αποκλειστικά για όσους αθλούμενους έχουν ολοκληρώσει προ τουλάχιστον δεκατεσσάρων (14) ημερών τον εμβολιασμό για κορωνοϊό COVID-19 και επιδεικνύουν πιστοποιητικό εμβολιασμού, σύμφωνα με την παρ. 2 του άρθρου 10 και όσοι έχουν νοσήσει το τελευταίο εξάμηνο και επιδεικνύουν πιστοποιητικό νόσησης, σύμφωνα με την παρ. 3 του άρθρου 10.

- Όσοι αθλούμενοι κάνουν αερόβια άσκηση μπορούν να μη φορούν μάσκα, εφόσον υπάρχει απόσταση τουλάχιστον τριών (3) μέτρων από άλλους αθλούμενους.
- Αθλούμενοι που αντιμετωπίζουν έντονα αναπνευστικά προβλήματα συστήνεται να αποφεύγουν την έντονη αερόβια άσκηση με μάσκα.
- Χρήση υγιεινής των χεριών πριν την έναρξη και στο τέλος της άσκησης καθώς και πριν από κάθε μετακίνηση σε άλλο όργανο γυμναστικής.
- Εφαρμογή κανόνων κοινωνικής απόστασης και αποφυγή κοινωνικών επαφών, εναγκαλισμών και χειραψιών, στους χώρους του γυμναστηρίων.
- Χρήση προσωπικών ειδών υγιεινής (π.χ. πετσέτα) και σύσταση να έχουν ένα ζευγάρι αθλητικά υποδήματα αποκλειστικά για χρήση στις εγκαταστάσεις του γυμναστηρίου, τα οποία δεν θα χρησιμοποιούν εκτός του χώρου του γυμναστηρίου.
- Χρήση ατομικών οργάνων γυμναστικής εάν είναι εφικτό από το μέγεθός τους (π.χ. μπάλες, λάστιχα, στρώματα).
- Πλύσιμο των ρούχων και πετσετών, που χρησιμοποιήθηκαν στο γυμναστήριο, στο πλυντήριο με κοινό απορρυπαντικό σε υψηλή θερμοκρασία (60° C).

Παράρτημα 12**ΠΡΩΤΟΚΟΛΛΟ ΛΕΙΤΟΥΡΓΙΑΣ ΤΩΝ ΟΙΚΩΝ ΑΝΟΧΗΣ**

Οι οικίοι ανοχής αποτελούν ειδική κατηγορία επιχειρήσεων με ιδιομορφίες λειτουργίας λόγω της ίδιας της φύσης της εργασίας, όπου απαιτείται εγγύτητα εργαζομένου και πελάτη προκειμένου να παρασχεθούν οι απαραίτητες υπηρεσίες.

Οι ακόλουθες οδηγίες αφορούν στη λειτουργία και στις παρεχόμενες υπηρεσίες σε οικίους ανοχής και έχουν ως σκοπό τον περιορισμό της φυσικής επαφής και την διάδοση της νόσου του κορωνοϊού COVID-19.

ΒΑΣΙΚΕΣ ΟΔΗΓΙΕΣ

Κάθε επιχείρηση οφείλει να διασφαλίζει ότι τηρούνται οι ακόλουθες οδηγίες-απαιτήσεις. Η επιχείρηση θα πρέπει να παρέχει επαρκή και κατάλληλα μέτρα προφύλαξης προκειμένου να τηρούνται οι οδηγίες. Υπεύθυνος για την τήρηση των οδηγιών είναι ο εργοδότης.

Μέτρα υγιεινής των χεριών

1. Τακτικό πλύσιμο χεριών με νερό και υγρό σαπούνι ή αλκοολούχο αντισηπτικό διάλυμα.
2. Οι εργαζόμενοι θα πρέπει να πλένουν τα χέρια τους με υγρό σαπούνι και νερό κατά την άφιξη στο χώρο εργασίας, μεταξύ των παρεχόμενων υπηρεσιών σε πελάτες καθώς και πριν και μετά από διαλείμματα. Εξασφάλιση επαρκούς ποσότητας υγρού σαπουνιού και χειροπετσετών. Εάν αυτό δεν είναι δυνατόν τότε θα πρέπει να χρησιμοποιείται αλκοολούχο αντισηπτικό διάλυμα.
3. Κατά την άφιξή τους οι πελάτες ενημερώνονται πως πρέπει να πλένουν τα χέρια τους με υγρό σαπούνι και νερό. Εάν αυτό δεν είναι δυνατόν τότε πρέπει να χρησιμοποιείται αλκοολούχο αντισηπτικό διάλυμα το οποίο θα βρίσκεται σε εμφανές σημείο στον χώρο υποδοχής και αναμονής.
4. Ενημέρωση εργαζομένων και πελατών για αποφυγή επαφής με επιφάνειες και αντικείμενα εντός της επιχείρησης, ειδικά αυτά που αγγίζονται συχνά (π.χ. πόμολα, κάγκελα σκάλας).
5. Σε περίπτωση που πελάτης φέρει πανωφόρι, το κρεμάει μόνος του σε ειδικό χώρο που καθαρίζεται συχνά, αποφεύγοντας της επαφή με ρουχισμό άλλων πελατών.
6. Αφαίρεση από τις αίθουσες αναμονής περιττών αντικειμένων, που πιθανόν να αγγίζουν οι πελάτες όπως περιοδικά, διαφημιστικά φυλλάδια κ.ά..
7. Αποφυγή χρήσης κοινόχρηστων χώρων και αντικειμένων όπως κουζίνα, καφετιέρα.
8. Αποφυγή πληρωμής με μετρητά και χρήση πλαστικών καρτών με ανέπαφη συναλλαγή.

Εξασφάλιση τήρησης αποστάσεων

1. Τήρηση αποστάσεων μεταξύ των εργαζομένων στην επιχείρηση κατά ενάμισι (1,5) μέτρο τουλάχιστον.
2. Εξασφάλιση απόστασης τουλάχιστον ενάμισι (1,5) μέτρου μεταξύ εργαζομένων και πελατών στους χώρους αναμονής.
3. Τήρηση αποστάσεων στους χώρους αναμονής τουλάχιστον ενάμισι (1,5) μέτρου μεταξύ των πελατών ή χρήση διαχωριστικών ακρυλικών υαλοπινάκων. Εάν είναι εφικτό, κατάργηση του χώρου αναμονής και είσοδος στην επιχείρηση πελατών ακριβώς πριν την παροχή της υπηρεσίας. Δυνατότητα εφαρμογής υπηρεσίας ραντεβού.
4. Ο μέγιστος αριθμός πελατών εντός της επιχείρησης πρέπει να αναγράφεται στην είσοδο. Δεν επιτρέπονται οι άσκοπες μετακινήσεις εντός της επιχείρησης.

5. Διαχωρισμός χώρων αναμονής από χώρους εργασίας. Χρήση – εάν θεωρείται αναγκαίο – διαχωριστικής ταινίας ή σημείων με ευκρινές χρώμα στο πάτωμα για την εξασφάλιση τήρησης αποστάσεων.
6. Δεν επιτρέπεται η ταυτόχρονη είσοδος στην επιχείρηση σε παρέες άνω των δύο (2) ατόμων.
7. Εάν υπάρχει ουρά εκτός της επιχείρησης τότε με ευθύνη του εργοδότη τοποθετούνται στον εξωτερικό χώρο ευκρινή σημάδια που εξασφαλίζουν την απόσταση τουλάχιστον ενάμισι (1,5) μέτρου μεταξύ των πελατών που περιμένουν.

Καθαρισμός χώρου - Αερισμός

1. Τακτικός καθαρισμός επιφανειών και αντικειμένων όπως απαιτείται και ειδικά αυτών που έχουν αγγίξει πολλά άτομα (πόμολα, καθίσματα αναμονής, κάγκελα σκάλας κ.λπ.).
2. Σε περίπτωση που χρειαστεί, χρήση σκευών μιας χρήσης και απόρριψή τους σε ειδικά διαμορφωμένους ποδοκίνητους κάδους.
3. Τακτικός καθαρισμός εγκαταστάσεων τουαλέτας (ιδανικά μετά από κάθε χρήση). Αποφυγή επαφής με δυνητικά μολυσματικά απόβλητα. Χρήση προστατευτικής μάσκας, γαντιών και ποδιάς μιας χρήσης – όπου είναι δυνατόν – κατά τον καθαρισμό της τουαλέτας. Απόρριψη του προστατευτικού εξοπλισμού, ειδικά των γαντιών, αμέσως μετά τη χρήση.
4. Διατήρηση ανοιχτών παραθύρων και θυρών για είσοδο νωπού αέρα εκτός από τις πόρτες δωματίων όπου παρέχονται σεξουαλικές υπηρεσίες.
5. Εξασφάλιση τακτικού και επαρκούς αερισμού στα δωμάτια εργασίας. Το δωμάτιο θα πρέπει να αερίζεται για τουλάχιστον δεκαπέντε (15) λεπτά μεταξύ κάθε επαφής πελάτη.

Οδηγίες για την επιχείρηση σε σχέση με εργαζόμενους και πελάτες

1. Οδηγίες για την τήρηση των αποστάσεων και των μέτρων ατομικής υγιεινής και αναπνευστικής προστασίας, μπορούν να τοποθετηθούν στην είσοδο και στον χώρο υποδοχής.
2. Τοποθέτηση μέτρων ατομικής προστασίας (μάσκες, γάντια) στην είσοδο της επιχείρησης.
3. Ειδική μέριμνα για εργαζόμενους που ανήκουν σε ομάδες αυξημένου κινδύνου για νόσηση.
4. Σε περίπτωση εμφάνισης συμπτωμάτων σε εργαζόμενο, άμεση απομάκρυνσή του από τον χώρο εργασίας και αυτοπεριορισμός σύμφωνα με τις οδηγίες του ΕΟΔΥ.
5. Απαγόρευση εισόδου σε πελάτη που παρουσιάζει συμπτώματα από το αναπνευστικό (βήχα, πτάρνισμα κ.λπ.).
6. Τήρηση πελατολογίου όπου θα αναγράφεται το μικρό όνομα και τηλέφωνο επικοινωνίας για λόγους εχεμύθειας. Όλοι οι πελάτες ενημερώνονται ότι τα δεδομένα επικοινωνίας τους διατηρούνται για τέσσερις (4) εβδομάδες σε κλειστό φάκελο για τον εντοπισμό και ιχνηλάτηση σε περίπτωση κρούσματος. Μετά την παρέλευση του εν λόγω διαστήματος, ο φάκελος θα καταστρέφεται με ευθύνη του παρόχου της υπηρεσίας.
7. Ενημέρωση εργαζομένων και πελατών για τα εφαρμοζόμενα μέτρα.

Ειδικές οδηγίες

1. Διατήρηση καθαρών κλινοσκεπασμάτων και εσωρούχων εργασίας. Τα κλινοσκεπάσματα και οι πετσέτες αλλάζονται μετά από κάθε πελάτη και πλένονται τουλάχιστον στους 60°C με απορρυπαντικό. Τα ρούχα που χρησιμοποιούνται κατά τη διάρκεια της ερωτικής υπηρεσίας (π.χ. εσώρουχα) πρέπει να αλλάζουν μετά την υπηρεσία και στη συνέχεια να καθαρίζονται σε πρόγραμμα πλυντηρίου τουλάχιστον 60°C με απορρυπαντικό ή στους 40°C με απολυμαντικό απορρυπαντικό.

2. Οι εργαζόμενοι πρέπει να πλένουν τα χέρια τους με νερό και υγρό σαπούνι ή με αλκοολούχο αντισηπτικό διάλυμα πριν και μετά από κάθε πελάτη. Εάν χρειάζεται, εφαρμογή γαντιών μιας χρήσης. Αποφυγή περιττής φυσικής επαφής (π.χ. χειραψία).
3. Προφυλακτικά θα πρέπει να διατίθενται υποχρεωτικά πριν την παροχή υπηρεσιών και επιβάλλεται η χρήση αυτών.
4. Οι πάροχοι υπηρεσιών και οι πελάτες να χρησιμοποιούν το ντους όπου είναι δυνατόν πριν και μετά την παροχή της σεξουαλικής υπηρεσίας.

Παράρτημα 13**ΟΔΗΓΙΕΣ ΔΙΕΞΑΓΩΓΗΣ ΤΕΛΕΤΩΝ ΑΠΟΦΟΙΤΗΣΗΣ ΣΠΟΥΔΑΣΤΩΝ/ΟΡΚΩΜΟΣΙΑΣ ΦΟΙΤΗΤΩΝ**

- Οι τελετές αποφοίτησης/ορκωμοσίας σπουδαστών/φοιτητών των εκπαιδευτικών δομών διεξάγονται είτε σε εξωτερικούς χώρους, είτε σε εσωτερικούς χώρους με φυσικό αερισμό.
- Η είσοδος διδακτικού και λοιπού προσωπικού, σπουδαστών/φοιτητών, και επισκεπτών πραγματοποιείται κατόπιν επίδειξης είτε πιστοποιητικού εμβολιασμού [μετά τη συμπλήρωση δεκατεσσάρων (14) ημερών από τη δεύτερη δόση ή τη μοναδική δόση], είτε πιστοποιητικού νόσησης που εκδίδεται τριάντα (30) ημέρες μετά από τον πρώτο θετικό έλεγχο και η ισχύς του διαρκεί έως εκατόν ογδόντα (180) ημέρες μετά από αυτόν είτε βεβαίωσης αρνητικού εργαστηριακού ελέγχου με τη μέθοδο PCR για κορωνοϊό COVID-19 έως εβδομήντα δύο (72) ώρες ή αρνητικής εξέτασης με τη χρήση ταχείας ανίχνευσης αντιγόνου κορωνοϊού COVID-19 (rapid-test) έως σαράντα οκτώ (48) ώρες πριν την προβλεπόμενη ώρα έναρξης της τελετής. Κατ' εξαίρεση είναι δυνατή η είσοδος ανηλίκων ηλικίας τεσσάρων (4) έως και έντεκα (11) ετών κατόπιν διεξαγωγής και δήλωσης αρνητικού αυτοδιαγνωστικού ελέγχου έως είκοσι τέσσερις (24) ώρες πριν την προβλεπόμενη ώρα έναρξης της τελετής.
- Η χρήση της προστατευτικής μάσκας (κατά προτίμηση χειρουργικής) είναι υποχρεωτική για όλους τους συμμετέχοντες και παρευρισκόμενους στην τελετή τόσο κατά την είσοδο, όσο και καθ' όλη τη διάρκεια παραμονής τους στον χώρο διεξαγωγής της τελετής.
- Οι υπεύθυνοι διεξαγωγής κάθε τελετής μεριμνούν για την αποφυγή συγχρωτισμού μεταξύ των παρευρισκόμενων. Οι χώροι πρέπει να είναι διαμορφωμένοι έτσι ώστε να υποδέχονται μόνο καθημένους και όχι όρθιους επισκέπτες. Δεν επιτρέπεται η παραμονή όρθιων στους χώρους διεξαγωγής των τελετών.
- Οι εκδηλώσεις αποφοίτησης ή ορκωμοσίας διεξάγονται χωρίς συνοδεία μουσικής – εκδηλώσεις με συμμετοχή χορωδίας ή πραγματοποίηση χορών δεν επιτρέπονται.
- Μετά την ολοκλήρωση της διεξαγωγής κάθε τελετής πραγματοποιείται σχολαστικός καθαρισμός των χώρων διεξαγωγής των τελετών σύμφωνα με τις οδηγίες του Ε.Ο.Δ.Υ. (<https://eody.gov.gr/wp-content/uploads/2020/05/covid19-apolimansi-14-05-20.pdf>).
- Τήρηση κανόνων στην προσέλευση και αποχώρηση των συμμετεχόντων, προκειμένου να αποφεύγεται ο συγχρωτισμός.
- Απαγόρευση διαλείμματος κατά τη διάρκεια της τελετής. Εξαιρούνται ολιγόλεπτες παύσεις για τεχνικούς λόγους κατά τη διάρκεια των οποίων οι παρευρισκόμενοι παραμένουν στις θέσεις τους.
- Δεν επιτρέπεται η διοργάνωση υπηρεσιών εστίασης ή παροχής φαγητού ή ποτού καθ' όλη τη διάρκεια της εκδήλωσης.
- Με απόφαση του αρμοδίου οργάνου του φορέα διεξαγωγής της τελετής δύναται να καθορίζεται ο μέγιστος αριθμός συμμετεχόντων τουλάχιστον δέκα (10) ημέρες πριν την έναρξη των αναφερόμενων εκδηλώσεων και αναλόγως των επιδημιολογικών δεδομένων.
- Πρέπει να υπάρχει διαθέσιμο αντισηπτικό αλκοολούχου διαλύματος 70% σε όλες τις εισόδους και εξόδους και σε εμφανή διάσπαρτα σημεία στον χώρο της εκδήλωσης.
- Προτείνεται η μονοδρόμηση των διαδρόμων που διατρέχουν τον χώρο, εφόσον είναι δυνατή. Πρέπει να υπάρχει ειδική σήμανση σε όσους χώρους αναμένεται να υπάρχει σειρά αναμονής, για την τήρηση ελάχιστης απόστασης ασφαλείας.
- Προτείνεται η περιοχόφιση, όπου είναι εφικτό, προκειμένου να διασφαλίζεται η ομαλή ροή του κοινού.

- Προτείνεται οι πύλες εισόδου να είναι ανοιχτές για χρονικό διάστημα ικανοποιητικό για την αποφυγή συγχρωτισμού κατά την πρόσβαση [τουλάχιστον τριάντα (30) λεπτά πριν από την τελετή].
- Σε περίπτωση διεξαγωγής περισσότερων από μίας τελετών την ίδια ημέρα, προτείνεται επαρκές χρονικό διάστημα μεταξύ της λήξης μίας εκδήλωσης και της έναρξης της επόμενης [τουλάχιστον μία (1) ώρα και ανάλογα με τον αριθμό των επισκεπτών και τις προδιαγραφές του χώρου], ώστε να μπορούν να αποχωρήσουν οι επισκέπτες της πρώτης και να εισέλθουν οι επισκέπτες της δεύτερης χωρίς να συμπέσουν και χωρίς να παρατηρείται συνωστισμός στους κοινόχρηστους χώρους. Έτσι υφίσταται και επαρκής χρόνος για απολύμανση μεταξύ των εκδηλώσεων.
- Προτείνεται η σταδιακή είσοδος και έξοδος ανά σειρά, με τον υποχρεωτικό συντονισμό της ροής από το προσωπικό και ιδανικά η σταδιακή άφιξη του κοινού ώστε να μην δημιουργούνται μεγάλες ουρές. Οι θύρες εισόδου και εξόδου των επισκεπτών στους χώρους των εκδηλώσεων είναι διαφορετικές, όπου αυτό είναι εφικτό.
- Οι διοργανωτές των εκδηλώσεων μεριμνούν για την ασφαλή αναμονή σε ουρά του κοινού, τόσο κατά την είσοδο και έξοδο στον χώρο της εκδήλωσης όσο και σε άλλες πιθανές ροές (π.χ. από τον χώρο στάθμευσης).

Παράρτημα 14**ΟΔΗΓΙΕΣ ΓΙΑ ΤΗ ΛΕΙΤΟΥΡΓΙΑ ΚΑΤΑΣΚΗΝΩΣΕΩΝ****A. Οργάνωση**

Για την ασφαλή λειτουργία των κατασκήνωσεων και λαμβάνοντας υπόψη τα διαθέσιμα επιστημονικά στοιχεία και τα τρέχοντα επιδημιολογικά δεδομένα της χώρας μας σχετικά με την επιδημία από τον κορωνοϊό SARS-CoV-2, κρίνεται αναγκαία η πρόβλεψη οργανωτικών μέτρων και ο καθορισμός διαδικασιών σε κάθε κατασκήνωση. Στα γενικά μέτρα οργάνωσης των κατασκήνωσεων περιλαμβάνονται τα ακόλουθα:

1. Ορισμός υπευθύνου σε κάθε κατασκήνωση με την αρμοδιότητα και το καθήκον της ενημέρωσης και εκπαίδευσης του προσωπικού, των κατασκηνωτών και των γονέων σχετικά με τους όρους λειτουργίας και τα μέτρα υγιεινής, την κατανομή αρμοδιοτήτων και ευθυνών σε συγκεκριμένα μέλη του προσωπικού και την καθημερινή παρακολούθηση της εφαρμογής των μέτρων και οδηγιών.
2. Ο υπεύθυνος ιατρός της κατασκήνωσης έχει την αρμοδιότητα καταγραφής της κατάστασης εμβολιασμού όλων των μελών του σταθερού προσωπικού της κατασκήνωσης (πλήρως εμβολιασμένοι, ατελώς εμβολιασμένοι, ανεμβολίαστοι). Επισημαίνεται ότι πρέπει να υπάρχει υποστήριξη και ισχυρή σύσταση για εμβολιασμό όλου του προσωπικού.
3. Εξασφάλιση του απαιτούμενου προσωπικού, του υλικοτεχνικού εξοπλισμού και των αναλώσιμων που είναι αναγκαία για την εφαρμογή των προτεινόμενων μέτρων.
4. Συστηματική εκπαίδευση προσωπικού και παιδιών.
5. Οργάνωση της κατασκηνωτικής ζωής με επίκεντρο τη δημιουργία μικρών και σταθερών ομάδων παιδιών και προσωπικού σε όλο το φάσμα της διαμονής και των δραστηριοτήτων και διασφάλιση της ελάχιστης ανάμιξής τους.
6. Καθημερινή παρακολούθηση της υγείας των μελών της κατασκήνωσης, σε συνεργασία με το προσωπικό και την ιατρονοσηλευτική ομάδα, με εγρήγορση για την έγκαιρη αναγνώριση περιστατικού με συμπτώματα συμβατά με λοίμωξη από κορωνοϊό COVID-19.
7. Συντονισμός της διαχείρισης υπόπτου κρούσματος.
8. Ανάρτηση σε εμφανή και συχνά επισκεπτόμενα σημεία έντυπου ενημερωτικού υλικού (π.χ. αφίσες) για την υπενθύμιση και περαιτέρω ευαισθητοποίηση προσωπικού και κατασκηνωτών, σχετικά με την εφαρμογή των μέτρων ατομικής υγιεινής και πρόληψης μετάδοσης του κορωνοϊού SARS-CoV-2 (υγιεινή χεριών, αναπνευστική υγιεινή, τήρηση αποστάσεων κ.λπ.).
9. Πρόβλεψη για την προστασία των ομάδων υψηλού κινδύνου για σοβαρή νόσηση και επιπλοκές από κορωνοϊό COVID-19.
 - Μέλη του προσωπικού που ανήκουν σε ορισμένες από τις ομάδες υψηλού κινδύνου μπορούν να εργαστούν με τη σύμφωνη γνώμη του θεράποντος ιατρού τους και με τήρηση των μέτρων ατομικής προστασίας, σε δραστηριότητα που δεν τους εκθέτει σε άμεση επαφή με τα παιδιά και περιορίζει τον κίνδυνο έκθεσής τους στον ιό (τηλε-εργασία, ατομικό γραφείο κ.λπ.).
 - Παιδιά με υποκείμενα νοσήματα μπορούν να συμμετέχουν στην κατασκήνωση, εφόσον υπάρχει ρητή, έγγραφη σύμφωνη γνώμη του θεράποντος ιατρού τους.
 - Κατασκηνωτές και προσωπικό που στο στενό τους περιβάλλον υπάρχει άτομο που ανήκει σε ομάδα υψηλού κινδύνου, πρέπει να είναι ιδιαίτερα προσεκτικοί ώστε να μην εκθέσουν τα άτομα αυτά στον κίνδυνο λοίμωξης.

Β. Γενικές αρχές

1. Αποφυγή εισαγωγής του ιού στον χώρο της κατασκήνωσης

- Το προσωπικό που εργάζεται στην κατασκήνωση πρέπει να είναι ενήμερο και ευαισθητοποιημένο για τα συμπτώματα που είναι συμβατά με λοίμωξη από κορωνοϊό COVID-19 και να προσέλθει για εργασία μόνο εφόσον είναι ελεύθερο συμπτωμάτων. Οι γονείς των κατασκηνωτών γνωρίζουν εκ των προτέρων ότι τα παιδιά που πρόκειται να φιλοξενηθούν στην κατασκήνωση, δεν πρέπει να έχουν πυρετό ή/και άλλα συμπτώματα που θέτουν την υποψία λοίμωξης από κορωνοϊό COVID-19 και έχουν ελεγχθεί για αυτά πριν την προσέλευσή τους.
- Η προσέλευση των παιδιών γίνεται σταδιακά και με προγραμματισμό ώστε να αποφευχθεί ο συνωστισμός. Στην είσοδο γίνεται έλεγχος από εκπαιδευμένο προσωπικό με ερωτηματολόγιο που εστιάζει σε δύο θέματα: α) την ύπαρξη συμπτωμάτων (πυρετός, βήχας, καταρροή, φαρυγγαλγία, διάρροιες, έμετοι, κεφαλαλγία κ.λπ.) και β) το ιστορικό επαφής τις τελευταίες δεκατέσσερις (14) ημέρες με επιβεβαιωμένο κρούσμα κορωνοϊού COVID-19. Σε περίπτωση θετικής απάντησης δεν επιτρέπεται η είσοδος και ενημερώνεται ο υπεύθυνος της κατασκήνωσης για την περαιτέρω διαχείριση.
- Περιορισμός και έλεγχος εισόδου στον χώρο της κατασκήνωσης στα απολύτως απαραίτητα άτομα για τη λειτουργία (προμηθευτές, προσωπικό καθαριότητας, τεχνική υπηρεσία κ.λπ.). Τα άτομα αυτά πρέπει να εισέρχονται φορώντας μάσκα και οι μετακινήσεις τους μέσα στον χώρο της κατασκήνωσης πρέπει να περιορίζονται στις απολύτως απαραίτητες για τη διεκπεραίωση του έργου τους.
- Συστήνεται η προσέλευση των κατασκηνωτών να γίνεται με ιδιωτικό μεταφορικό μέσο, εάν είναι εφικτό. Σε περίπτωση που χρησιμοποιείται πούλμαν για τις μετακινήσεις των κατασκηνωτών, πρέπει να τηρούνται οι οδηγίες του ισχύοντος νομοθετικού πλαισίου για τη λειτουργία των τουριστικών οχημάτων και να υπάρχει υπεύθυνος συνοδός από το προσωπικό της κατασκήνωσης, ώστε να επιβλέπονται η ορθή εφαρμογή των υγειονομικών κανόνων κατά τη μετακίνηση, η συστηματική εφαρμογή προστατευτικής μάσκας, η τήρηση των αποστάσεων και η ελεγχόμενη επιβίβαση και αποβίβαση με τάξη και χρονοκαθυστέρηση, προς αποφυγή συνωστισμού.
- Προγραμματισμός όλων των δραστηριοτήτων σε μικρές ομάδες παιδιών. Οι ομάδες αυτές πρέπει να είναι προκαθορισμένες και σταθερές ώστε να αποφεύγεται κατά το δυνατόν, η ανάμιξη παιδιών και κατά συνέπεια να περιορίζονται οι πιθανότητες διασποράς ιογενών λοιμώξεων. Η οργάνωση της κατασκηνωτικής ζωής πρέπει να τροποποιηθεί ώστε κοινές δράσεις και εκδηλώσεις να αφορούν περιορισμένο αριθμό παιδιών και να περιλαμβάνουν πάντα τις ίδιες σταθερές ομάδες παιδιών. Με τον τρόπο αυτό, εκτός του περιορισμού του κύκλου διασποράς μιας ενδεχόμενης λοίμωξης, διευκολύνεται σημαντικά η έγκαιρη και αποτελεσματική ιχνηλάτηση των επαφών σε περίπτωση εμφάνισης ύποπτου ή επιβεβαιωμένου περιστατικού κορωνοϊού COVID-19.
- Απαγόρευση του επισκεπτηρίου, εκτός όταν υπάρχει έκτακτη ανάγκη ή σε αποχώρηση παιδιού. Η είσοδος του γονέα/κηδεμόνα επισκέπτη θα πραγματοποιείται με την προϋπόθεση να διαθέτει και να επιδεικνύει στον υπεύθυνο της κατασκήνωσης, ένα από τα ακόλουθα: α) αρνητικό αποτέλεσμα μοριακού ελέγχου (RT-PCR) εντός είκοσι τεσσάρων έως εβδομήντα δύο (24-72) ωρών ή αρνητικό αποτέλεσμα ελέγχου με ταχεία μέθοδο ανίχνευσης αντιγόνου (rapid- test) εντός είκοσι τεσσάρων έως σαράντα οκτώ (24-48) ωρών από την προσέλευση, β) βεβαίωση εμβολιασμού με πάροδο τουλάχιστον δεκατεσσάρων (14) ημερών από την ολοκλήρωση του εμβολιαστικού του σχήματος και γ) βεβαίωση προηγηθείσας εργαστηριακά επιβεβαιωμένης νόσου κορωνοϊού COVID-19 εντός ενός (1) έως έξι (6) μηνών. Επιτρέπεται η είσοδος αυστηρά ενός (1) μόνο γονέα/κηδεμόνα για κάθε παιδί που φορά μάσκα και παραμένει για σύντομο χρονικό διάστημα. Η είσοδος γονέων-επισκεπτών στους κοιτώνες δεν επιτρέπεται σε καμία περίπτωση.

- Συστήνεται να αποφεύγονται οι προσωρινές άδειες για έξοδο των κατασκηνωτών ή/και μελών του προσωπικού που διαμένουν στον χώρο της κατασκήνωσης και να περιορίζονται στις απολύτως απαραίτητες.

1. Προληπτικός εργαστηριακός έλεγχος

Η εφαρμογή προληπτικού εργαστηριακού ελέγχου για τον ιό SARS-CoV-2 συμβάλλει στην έγκαιρη αναγνώριση ατόμων με λοίμωξη από κορωνοϊό COVID-19 που είναι ασυμπτωματικά ή βρίσκονται στην προ-συμπτωματική περίοδο και στην πρόληψη της διασποράς του ιού.

Παιδιά:

- Κατά την πρώτη ημέρα εισόδου στην κατασκήνωση, οι μη εμβολιασμένοι κατασκηνωτές πρέπει να έχουν υποβληθεί σε εργαστηριακό έλεγχο με ταχεία μέθοδο ανίχνευσης αντιγόνου (rapid- test) έως σαράντα οκτώ (48) ώρες πριν από την προσέλευση ή με τη μέθοδο μοριακού ελέγχου (PCR) έως εβδομήντα δύο (72) ώρες πριν από την προσέλευση. Για τους εμβολιασμένους κατασκηνωτές συστήνεται κατά την προσέλευσή τους να διαθέτουν και να επιδεικνύουν στους υπευθύνους αρνητικό αποτέλεσμα ελέγχου με ταχεία μέθοδο ανίχνευσης αντιγόνου (rapid- test), που πραγματοποιήθηκε εντός είκοσι τεσσάρων έως σαράντα οκτώ (24 έως 48) ωρών από την προσέλευση.
- Στη συνέχεια τα παιδιά υποβάλλονται σε αυτοδιαγνωστικό έλεγχο (self-test) μία (1) φορά εβδομαδιαίως. Ο έλεγχος πραγματοποιείται και συντονίζεται από την ιατρονοσηλευτική υπηρεσία της κατασκήνωσης και τα αποτελέσματα του είναι διαθέσιμα στον υπεύθυνο COVID-19.

Προσωπικό

- Κατά την πρώτη ημέρα εισόδου στην κατασκήνωση, οι εργαζόμενοι πρέπει να έχουν υποβληθεί σε εργαστηριακό έλεγχο με ταχεία μέθοδο ανίχνευσης αντιγόνου (rapid- test) έως σαράντα οκτώ (48) ώρες πριν από την προσέλευση ή με τη μέθοδο μοριακού ελέγχου (PCR) έως εβδομήντα δύο (72) ώρες πριν από την προσέλευση.
 - Σε περίπτωση ανεπαρκώς εμβολιασμένου ή ανεμβολίαστου εργαζομένου, υποβάλλεται σε έλεγχο με δύο (2) τεστ εβδομαδιαίως, ένα (1) αυτοδιαγνωστικού ελέγχου (self-test) και ένα με τη χρήση ταχέων αντιγονικών δοκιμασιών (rapid test) με ευθύνη και δαπάνη του εργοδότη.
- Σημειώνεται ότι άτομα με ιστορικό νόσου (με εργαστηριακή επιβεβαίωση) μπορούν να προσέλθουν στην κατασκήνωση αφού έχει ολοκληρωθεί το διάστημα απομόνωσης τους, με σχετική βεβαίωση του θεράποντος ιατρού τους και χωρίς αρνητικό αποτέλεσμα εργαστηριακού ελέγχου. Τα άτομα αυτά, για διάστημα έξι (6) μηνών από τη διάγνωση της λοίμωξής τους, εξαιρούνται της διαδικασίας περιοδικού προληπτικού εργαστηριακού στην κατασκήνωση, εφόσον είναι ασυμπτωματικά.

3. Μέτρα τήρησης αποστάσεων

3.1 Διαμονή

- Συστήνεται στον χώρο διαμονής των κατασκηνωτών να τηρείται απόσταση τουλάχιστον ενάμισι (1,5) μέτρου μεταξύ των κρεβατιών που είναι τοποθετημένα παράλληλα. Εναλλακτικά, μπορεί να εφαρμοστεί

η διάταξη ύπνου «πόδια-κεφάλι» και στην περίπτωση αυτή, η απόσταση μεταξύ των κρεβατιών μπορεί να μειωθεί στο ένα (1) μέτρο.

- Σε περιπτώσεις που οι διαθέσιμες κλίνες είναι κουκέτες και η χρήση τους είναι αναπόφευκτη, συστήνεται η τήρηση απόστασης δύο (2) μέτρων μεταξύ των κουκετών και η διάταξη ύπνου «πόδια-κεφάλι», τόσο μεταξύ των παιδιών που κοιμούνται στην ίδια κουκέτα, όσο και μεταξύ των παιδιών που κοιμούνται στο ίδιο επίπεδο σε διπλανές κουκέτες.
- Να υπάρχουν καθορισμένοι χώροι αποθήκευσης των ατομικών ειδών και των προσωπικών αντικειμένων για κάθε παιδί ξεχωριστά.
- Σε κοιτώνες που διαθέτουν εσωτερική τουαλέτα να γίνεται χρήση αυτής από τους διαμένοντες με τήρηση των κανόνων υγιεινής, για αποφυγή του συνωστισμού και της αναμονής στις κοινόχρηστες τουαλέτες.
- Αποτροπή της ανταλλαγής επισκέψεων στους χώρους διαμονής καθώς και της κοινής χρήσης ρουχισμού, κλινοσκεπασμάτων και λοιπών προσωπικών αντικειμένων.

3.2 Αθλητικές δραστηριότητες και δραστηριότητες αναψυχής

Συστήνεται η οργάνωση των δραστηριοτήτων αυτών να διέπεται από το πνεύμα του περιορισμού του αριθμού των συμμετεχόντων, ώστε να γίνεται χρήση των εγκαταστάσεων από προκαθορισμένες και σταθερές υποομάδες παιδιών σε συγκεκριμένες ημέρες και ώρες και να αποφεύγεται η ανάμιξη παιδιών από άλλες ομάδες/κοινότητες στον μέγιστο δυνατό βαθμό.

Στις ψυχαγωγικές εκδηλώσεις προτείνεται ο επιμερισμός των παιδιών σε χώρους και χρόνο, ώστε να αξιοποιούνται όλες οι δυνατότητες και υποδομές της κατασκήνωσης με όσο το δυνατό πιο δημιουργικό και ευχάριστο τρόπο για τα παιδιά.

3.3 Σίτιση

- Συστήνεται η εξασφάλιση ατομικών σκευών και κατά προτίμηση μίας χρήσης.
- Εάν γίνεται χρήση της τραπεζαρίας, αυτή πρέπει να προϋποθέτει την εξυπηρέτηση μικρού αριθμού παιδιών κάθε φορά, ώστε να αποφεύγεται ο συνωστισμός κατά τη διαδικασία διανομής του γεύματος και να τηρείται η μεταξύ τους απόσταση.
- Εναλλακτικά, τα γεύματα μπορούν να διανέμονται σε ατομικά πακέτα, σε κάθε ομάδα ξεχωριστά και με ευθύνη των ομαδαρχών να καταναλώνονται στον χώρο διαμονής, με προσοχή στην τήρηση των κανόνων υγιεινής και συντήρησης τροφίμων καθώς και στην απομάκρυνση των απορριμμάτων.
- Εάν υπάρχουν κυλικεία στον χώρο της κατασκήνωσης, πρέπει να προσφέρουν μόνο συσκευασμένα τρόφιμα και ποτά και να υπάρχει μέριμνα για την τήρηση αποστάσεων μεταξύ των παιδιών στην αναμονή για εξυπηρέτηση.

3.4 Κοινόχρηστοι χώροι τουαλέτας και υγιεινής

- Προγραμματισμός ωραρίου ανά ομάδες για την ατομική υγιεινή και το μπάνιο των παιδιών με πρόβλεψη για έκτακτες ανάγκες.
- Επίβλεψη στην αναμονή ώστε να τηρούνται οι απαιτούμενες αποστάσεις.
- Διασφάλιση επάρκειας ειδών ατομικής υγιεινής (σαπούνι, χειροπετσέτες, αντισηπτικό κ.ά.) στις τουαλέτες.
- Ανάρτηση ενημερωτικού υλικού (πόστερ κ.ά.) για την εκπαίδευση των μαθητών σχετικά με τις πρακτικές πλυσίματος των χεριών και υγιεινής του βήχα.

4. Καθαριότητα χώρων, απολύμανση επιφανειών

- Συστηματικός και επαρκής φυσικός αερισμός όλων των χώρων και ιδιαίτερα των κοιτώνων.
- Εάν υπάρχουν κλιματιστικά, μπορούν να χρησιμοποιούνται με ανοιχτά παράθυρα και τις περσίδες προσανατολισμένες σε κάθετη ροή και με την προϋπόθεση της συστηματικής και πρόσφατης συντήρησης τους. Εάν υπάρχουν ανεμιστήρες οροφής μπορούν να χρησιμοποιούνται με ανοιχτά παράθυρα και σε χαμηλή ένταση όσο αυτό είναι δυνατόν. Ανεμιστήρες οριζόντιας ροής πρέπει να αποφεύγονται επειδή μπορεί να μεταφέρουν σταγονίδια σε μεγαλύτερη απόσταση. (Περισσότερες πληροφορίες περιλαμβάνονται στη σχετική εγκύκλιο (<https://eody.gov.gr/wp-content/uploads/2021/05/klimatistika-egkyklios-20200803.pdf>)).
- Πέρα από τις συνήθεις καθημερινές εργασίες καθαρισμού των χώρων, συχνός καθαρισμός των λείων επιφανειών που χρησιμοποιούνται και αγγίζονται συχνά (π.χ. πόμολα, χερούλια, κουπαστή από σκάλες ή κιγκλίδωμα, βρύσες), καθώς και της τουαλέτας, με κοινά καθαριστικά. Στις επιφάνειες που χρησιμοποιούνται ή αγγίζονται συχνά όπως και στις τουαλέτες πρέπει να ακολουθεί, μετά τον καθαρισμό, εφαρμογή απολυμαντικού, όπως διαλύματος χλωρίνης ή αλκοολούχου αντισηπτικού.
- Προσοχή: τα προϊόντα καθαρισμού και απολύμανσης πρέπει να φυλάσσονται με ασφάλεια, μακριά από τα παιδιά, προς αποφυγή του κινδύνου δηλητηρίασης ή ερεθιστικής δράσης σε δέρμα και βλεννογόνους.
- Αναλυτικές οδηγίες είναι διαθέσιμες στην ιστοσελίδα του ΕΟΔΥ, «ΟΔΗΓΙΕΣ ΓΙΑ ΤΟΝ ΠΕΡΙΒΑΛΛΟΝΤΙΚΟ ΚΑΘΑΡΙΣΜΟ ΚΑΙ ΑΠΟΛΥΜΑΝΣΗ ΜΗ ΥΓΕΙΟΝΟΜΙΚΩΝ ΜΟΝΑΔΩΝ ΠΟΥ ΠΙΘΑΝΟΝ ΕΧΟΥΝ ΕΚΤΕΘΕΙ ΣΤΟΝ ΙΟ SARS-CoV-2» 14 Μαΐου 2020, <https://eody.gov.gr/wp-content/uploads/2020/05/covid19-apolimansi-14-05-20.pdf>
- Επισημαίνεται ότι ΔΕΝ ενδείκνυται η απολύμανση με ψεκασμό ή εκνέφωση των εσωτερικών ή εξωτερικών χώρων, σύμφωνα και με τις συστάσεις του Παγκόσμιου Οργανισμού Υγείας (<https://www.who.int/publications-detail/cleaning-and-disinfection-of-environmental-surfaces-inthe-context-of-covid-19>).

5. Μέτρα ατομικής υγιεινής ΚΑΙ υποδομή/εκπαίδευση

- Εκπαίδευση των κατασκηνωτών και συστηματική εφαρμογή της υγιεινής των χεριών. Προϋπόθεση είναι η εξασφάλιση υποδομών και υλικών, όπως νιπτήρες με τρεχούμενο νερό και αλκοολούχα αντισηπτικά που εφαρμόζονται πάντα με την επίβλεψη ενήλικα.
- Τακτικό και επιμελές πλύσιμο των χεριών με υγρό σαπούνι και νερό για τουλάχιστον είκοσι (20) δευτερόλεπτα όταν είναι εμφανώς λερωμένα, και οπωσδήποτε πριν τη λήψη τροφής και υγρών, μετά την επίσκεψη στην τουαλέτα και μετά από πιθανή επαφή με εκκρίσεις ή άλλα σωματικά υγρά. Ακολουθεί προσεκτικό στέγνωμα χεριών με χάρτινες χειροπετσέτες μίας χρήσης και απόρριψή τους στους κάδους απορριμμάτων.
- Συστήνεται η εφαρμογή αλκοολούχου αντισηπτικού διαλύματος πριν και μετά τη χρήση κοινού εξοπλισμού ή συσκευών, όπως οθόνες αφής και πληκτρολόγια ή μετά από αθλητικές δραστηριότητες και χρήση οργάνων γυμναστικής.
- Τήρηση των κανόνων αναπνευστικής υγιεινής. Σε βήχα ή φτέρνισμα, κάλυψη της μύτης και του στόματος με το μανίκι στο ύψος του αγκώνα ή με χαρτομάντιλο.
- Απόρριψη του χρησιμοποιημένου χαρτομάντιλου στους κάδους απορριμμάτων και επιμελές πλύσιμο των χεριών.
- Αποφυγή επαφής χεριών με τα μάτια, τη μύτη και το στόμα.
- Αποφυγή κοινής χρήσης προσωπικών αντικειμένων και συσκευών.
- Απαγορεύεται τα παιδιά να πίνουν νερό απευθείας από τη βρύση με το στόμα, καθώς και να χρησιμοποιούν κοινά σκεύη όπως ποτήρια και μπουκάλια.

- Αποφυγή στενής επαφής, εφόσον αυτό είναι δυνατό, με οποιοδήποτε άτομο εμφανίζει συμπτώματα από το αναπνευστικό, όπως βήχα ή πταρμό
- Τα μέλη του προσωπικού που διαμένουν με τα παιδιά στο ίδιο κατάλυμα, έχουν την ευθύνη της καθημερινής παρακολούθησης της υγείας όλων των ατόμων της ομάδας και σε περίπτωση εκδήλωσης συμπτωμάτων που μπορεί να εμφανιστούν σε άτομο με κορωνοϊό COVID-19, πρέπει να ακολουθούν άμεσα τη διαδικασία απομόνωσης και περαιτέρω διαχείρισης του ύποπτου περιστατικού.
- Χρήση μάσκας

Η ευρεία χρήση της μάσκας συμβάλλει σημαντικά στον περιορισμό της μετάδοσης της λοίμωξης. Δεδομένου ότι ο ιός μεταδίδεται μέσω σταγονιδίων που παράγονται από άτομο που έχει μολυνθεί είτε εμφανίζει συμπτώματα είτε όχι, η χρήση της μάσκας προστατεύει το άτομο που τη φορά αλλά ακόμη περισσότερο τους άλλους. Η συστηματική και ορθή χρήση της μάσκας είναι ιδιαίτερα σημαντική και επιβάλλεται στους κλειστούς χώρους καθώς και σε ανοιχτούς χώρους όταν δεν μπορούν να τηρηθούν αποστάσεις μεταξύ των παρευρισκόμενων (παιδιών και ενηλίκων).

- Οι κατασκηνωτές και το προσωπικό που διαμένουν στο ίδιο κατάλυμα, συγκροτούν μια κλειστή και σταθερή ομάδα αντίστοιχη με αυτή μίας «οικογένειας» και κατά συνέπεια δε συστήνεται να φορούν μάσκα στον εσωτερικό χώρο διαμονής τους, όταν βρίσκονται μόνο με άλλα μέλη του ίδιου καταλύματος.
- Όταν υπάρχει ανάμιξη κατασκηνωτών και προσωπικού που δεν ανήκουν στην ίδια ομάδα, τότε η χρήση μάσκας σε κλειστούς χώρους είναι επιβεβλημένη καθώς και σε ανοιχτούς χώρους όταν δεν μπορεί να τηρηθεί η απόσταση του ενάμισι (1,5) μέτρου μεταξύ των ατόμων.
- Η χρήση μάσκας απαγορεύεται κατά τον ύπνο και κατά τη διάρκεια αθλητικών δραστηριοτήτων που σχετίζονται με υδάτινο περιβάλλον (κολύμβηση σε πισίνα ή θάλασσα, κωπηλασία κ.λπ.), καθώς υπάρχει κίνδυνος η μάσκα να υγρανθεί και αφενός μεν να χάσει την προστατευτική της δράση, αφετέρου δε να προκληθεί δυσχέρεια στην αναπνοή.
- Η χρήση μάσκας δεν συστήνεται στις αθλητικές δραστηριότητες σε εξωτερικούς χώρους όταν λαμβάνεται μερίμνα για ταυτόχρονη συμμετοχή μικρού αριθμού παιδιών ώστε να διασφαλίζεται η τήρηση αποστάσεων.
- Η χρήση μάσκας είναι επίσης υποχρεωτική για το επισκεπτήριο και όλους τους εξωτερικούς συνεργάτες της κατασκήνωσης
- Παιδιά για τα οποία συστήνεται η ΜΗ χρήση μάσκας
 - Παιδιά με γνωσιακή, αναπτυξιακή, ψυχική διαταραχή ή διαταραχή συμπεριφοράς
 - Παιδιά με σοβαρό νευρολογικό ή μυϊκό ή άλλο νόσημα που τα εμποδίζει να χειριστούν τη μάσκα τους
 - Παιδιά τα οποία παρουσιάζουν αναπνευστική δυσχέρεια και ως εκ τούτου η μάσκα δεν είναι ανεκτή
- Η κατασκήνωση πρέπει να διαθέτει επαρκές απόθεμα με κατάλληλες μάσκες μίας χρήσεως (προδιαγραφές και μέγεθος) για την κάλυψη των καθημερινών αναγκών κατασκηνωτών και προσωπικού.
- Η αποτελεσματική εφαρμογή της μάσκας προϋποθέτει τη συστηματική εκπαίδευσή των παιδιών στις ορθές διαδικασίες εφαρμογής και απόρριψης όπως και την καθοδήγηση και ενεργητική επίβλεψη της συμμόρφωσης σε αυτές από το αρμόδιο προσωπικό της κατασκήνωσης.

6. Διαχείριση ύποπτου ή επιβεβαιωμένου περιστατικού από κορωνοϊό COVID-19

Τι πρέπει να γίνει σε περίπτωση που κάποιος κατασκηνωτής ή μέλος του προσωπικού εμφανίσει συμπτώματα που μπορεί να εμφανιστούν σε άτομο με λοίμωξη από κορωνοϊό COVID-19;

- Ο κατασκηνωτής/μέλος του προσωπικού φοράει μάσκα και οδηγείται σε ειδικό καλά αεριζόμενο χώρο απομόνωσης, που έχει προβλεφθεί και ενημερώνεται ο ιατρός της κατασκήνωσης προκειμένου να προβεί στην πρώτη κλινική αξιολόγηση.
- Εφαρμογή του εξοπλισμού ατομικής προστασίας από το προσωπικό που παρευρίσκεται στην κλινική αξιολόγηση (μάσκα, γάντια, ποδιά αδιάβροχη και οφθαλμική προστασία με γυαλιά ή ασπίδα προσώπου, σε περίπτωση κινδύνου εκτίναξης βιολογικών υγρών/αναπνευστικών εκκρίσεων).
- Ειδοποιείται ο γονέας/κηδεμόνας για να παραλάβει το παιδί εάν πρόκειται για κατασκηνωτή. Εάν πρόκειται για μέλος του προσωπικού απομακρύνεται από την κατασκήνωση μετά από συνεννόηση με τους υπευθύνους.
- Γίνεται ιατρική αξιολόγηση με πρωτοβουλία των γονέων/κηδεμόνων ή του ιδίου του μέλους του προσωπικού. Εφόσον, σύμφωνα με την αξιολόγηση αυτή, το παιδί ή το μέλος του προσωπικού χαρακτηριστεί ως ύποπτο κρούσμα κορωνοϊού COVID-19 χωρίς να υπάρχει εναλλακτική διάγνωση, πρέπει να γίνει κατά προτεραιότητα διαγνωστικό τεστ για κορωνοϊό COVID-19 [μοριακό τεστ (PCR) ή ταχύ τεστ ανίχνευσης αντιγόνου]. Επισημαίνεται ότι στην περίπτωση αυτή ΔΕΝ συστήνεται η διενέργεια self-test.
- Εν αναμονή του αποτελέσματος, το παιδί ή το μέλος του προσωπικού παραμένει σε απομόνωση κατ' οίκον (εφόσον κρίνεται από τον ιατρό ότι η κατάστασή του δεν απαιτεί νοσηλεία σε νοσοκομείο), σε καλά αεριζόμενο δωμάτιο, ενώ η κατασκήνωση συνεχίζει κανονικά τη λειτουργία της (<https://eody.gov.gr/neos-koronoios-covid-19-odigies-gia-frontida-ypoptoy-kroysmatos-sto-spiti/>).
- Κλινικά κριτήρια χαρακτηρισμού παιδιού ως ύποπτου κρούσματος κορωνοϊού COVID-19

Ένα τουλάχιστον από τα παρακάτω συμπτώματα:

- πυρετός ($\Theta > 37,5^{\circ}\text{C}$) με ή χωρίς συνοδά συμπτώματα
- βήχας
- δύσπνοια
- ανοσμία/αγευσία με αιφνίδια έναρξη
- γαστρεντερικά συμπτώματα (διάρροια, έμετος)

} με ή χωρίς πυρετό

ΚΑΙ

απουσία εναλλακτικής διάγνωσης (π.χ. στρεπτοκοκκική αμυγδαλίτιδα, ουρολοίμωξη κ.λπ.)

- Συμπτώματα που μπορεί να εμφανιστούν σε παιδιά με κορωνοϊό COVID-19

Σε παιδιά με COVID-19 μπορεί να εμφανιστούν αφενός τα συμπτώματα της προηγούμενης ενότητας (που αποτελούν τα κριτήρια ύποπτου κρούσματος) και αφετέρου ορισμένα άλλα συμπτώματα, τα οποία περιλαμβάνουν: πονοκέφαλο, πονόλαιμο, ρινική συμφόρηση, καταρροή, μυαλγίες, ρίγος, καταβολή δυνάμεων, κοιλιακό πόνο, ναυτία. Ωστόσο, τα συμπτώματα αυτά από μόνα τους, δηλαδή χωρίς κάποιο από τα συμπτώματα της προηγούμενης ενότητας, ΔΕΝ αρκούν για να χαρακτηριστεί ένα παιδί ως ύποπτο κρούσμα κορωνοϊού COVID-19.

Αν το διαγνωστικό τεστ είναι θετικό:

- Ο γονέας/κηδεμόνας του κατασκηνωτή ή το μέλος του προσωπικού, ενημερώνει άμεσα τον υπεύθυνο διαχείρισης COVID-19 της κατασκήνωσης για το θετικό αποτέλεσμα του διαγνωστικού τεστ για κορωνοϊό COVID-19.
- Ο υπεύθυνος διαχείρισης COVID-19 της κατασκήνωσης:
 - Επικοινωνεί και ενημερώνει τις οικογένειες των παιδιών και τα μέλη του προσωπικού που είναι στενές επαφές του επιβεβαιωμένου κρούσματος, καθώς και τους αρμόδιους φορείς [ενδεικτικά: τη Διεύθυνση Δημόσιας Υγείας και Κοινωνικής Μέριμνας της οικείας Περιφερειακής Ενότητας, τη Γενική Γραμματεία Πολιτικής Προστασίας και τον Εθνικό Οργανισμό Δημόσιας Υγείας (ΕΟΔΥ), εάν χρειαστεί].
 - Διαμορφώνει λίστες ατόμων (κατασκηνωτές, μέλη του προσωπικού κ.λπ.) που ήρθαν σε επαφή με το επιβεβαιωμένο περιστατικό COVID-19, για την ιχνηλάτηση επαφών και την επιδημιολογική διερεύνηση.
 - φροντίζει να γίνει ενδελεχής καθαρισμός και απολύμανση των χώρων που κινήθηκε ο ασθενής (οδηγίες στην ιστοσελίδα του ΕΟΔΥ: <https://eody.gov.gr/wp-content/uploads/2020/05/covid19-apolimansi-14-05-20.pdf>).
- Όλα τα άτομα που από τη διαδικασία της επιδημιολογικής διερεύνησης και ιχνηλάτησης επαφών διαπιστώθηκε ότι ήρθαν σε στενή επαφή με τον ασθενή, θα απομακρύνονται από την κατασκήνωση και τίθενται σε κατ' οίκον απομόνωση (καραντίνα), με οδηγίες για στενή παρακολούθηση της υγείας τους για δέκα (10) ημέρες μετά την τελευταία επαφή τους με το επιβεβαιωμένο κρούσμα. Η επιστροφή στην κατασκήνωση μπορεί να γίνει την ενδέκατη ημέρα, με την προϋπόθεση τα άτομα που είναι στενές επαφές επιβεβαιωμένου κρούσματος να είναι: α) ασυμπτωματικά ΚΑΙ β) να διαθέτουν αρνητικό αποτέλεσμα ταχείας μεθόδου ανίχνευσης αντιγόνου (rapid test) τη δέκατη ημέρα από την τελευταία τους επαφή με το κρούσμα. Η στενή παρακολούθηση της υγείας τους, συνεχίζεται έως την ολοκλήρωση δεκατεσσάρων (14) ημερών από την τελευταία τους επαφή με το κρούσμα.
- Εξαιρούνται της δεκαήμερης καραντίνας:
 - Μέλη προσωπικού που έχουν πλήρως εμβολιαστεί και έχει παρέλθει διάστημα τουλάχιστον δύο (2) εβδομάδων από την ολοκλήρωση του εμβολιαστικού τους σχήματος [δηλαδή ≥ 2 εβδομάδες μετά τη λήψη της δεύτερης δόσης του εμβολίου, εάν το εμβόλιο χορηγείται σε δύο (2) δόσεις, ή τη λήψη μίας (1) δόσης εάν το εμβόλιο χορηγείται σε μία (1) δόση] και με την προϋπόθεση ότι είναι ασυμπτωματικά.
 - Ασυμπτωματικό άτομο το οποίο έχει ήδη νοσήσει με κορωνοϊό COVID-19 και ήρθε σε στενή επαφή με επιβεβαιωμένο κρούσμα, εφόσον η έκθεση συνέβη εντός έξι (6) μηνών από την αρχική νόσο του.
 - Στις δύο παραπάνω περιπτώσεις τονίζεται η ανάγκη παρακολούθησης της υγείας τους για δεκατέσσερις (14) ημέρες από την τελευταία έκθεση στο επιβεβαιωμένο περιστατικό κορωνοϊού COVID-19 και στην περίπτωση εκδήλωσης συμπτωμάτων που μπορεί να εμφανιστούν στο πλαίσιο λοίμωξης από κορωνοϊό COVID-19, άμεση απομόνωση και περαιτέρω κλινική και εργαστηριακή αξιολόγηση.

Αν το διαγνωστικό τεστ είναι αρνητικό:

- Ο κατασκηνωτής μπορεί να επιστρέψει στην κατασκήνωση μετά τη συμπλήρωση τουλάχιστον τριών (3) ημερών από την υποχώρηση του πυρετού και την ύφεση των συμπτωμάτων του και με ιατρική γνωμάτευση που βεβαιώνει ότι δεν πάσχει από μεταδοτικό νόσημα.

ΟΔΗΓΙΕΣ ΓΙΑ ΤΟΝ ΤΡΟΠΟ ΧΡΗΣΗΣ ΤΗΣ ΠΡΟΣΤΑΤΕΥΤΙΚΗΣ ΜΑΣΚΑΣ

Γιατί οι άνθρωποι φορούν μάσκες αυτή την περίοδο;

- Γιατί ο νέος κορωνοϊός ή αλλιώς SARS-CoV-2 μπορεί να προκαλέσει λοίμωξη του αναπνευστικού και άλλες εκδηλώσεις της νόσου COVID-19.
- Γιατί η λοίμωξη αυτή μπορεί να μην προκαλέσει συμπτώματα ή τα συμπτώματα να είναι πολύ ήπια. Μερικοί όμως άνθρωποι, όπως αυτοί που έχουν αυξημένο κίνδυνο (π.χ. μεγάλης ηλικίας), μπορεί να νοσήσουν πολύ σοβαρά, να χρειαστούν μακρόχρονη νοσηλεία στο νοσοκομείο ή να κινδυνεύσει και η ζωή τους.
- Γιατί, παρά το γεγονός ότι οι ομάδες ατόμων που νοσούν σοβαρά είναι συνήθως άτομα που έχουν και άλλα προβλήματα υγείας ή είναι μεγάλης ηλικίας, καμιά φορά μπορεί να νοσήσουν σοβαρά ακόμη και νεαρά σε ηλικία άτομα ή παιδιά που δεν έχουν πρόβλημα υγείας.
- Γιατί ακόμη και άτομα που δεν έχουν συμπτώματα μπορούν να μεταδώσουν τον ιό μέσω των σταγονιδίων που εκπέμπονται όταν μιλούν, τραγουδούν και ιδιαίτερα όταν φτερνίζονται ή βήχουν.
- Γιατί η μετάδοση του ιού είναι πολύ εύκολη όταν η απόστασή μας είναι μικρότερη από ενάμισι (1,5) μέτρο.

Γιατί η μάσκα είναι ένα δυνατό όπλο για να περιορίσουμε τη διασπορά του νέου κορωνοϊού;

- Γιατί περιορίζει την έκθεσή μας στα σταγονίδια των άλλων που «φιλοξενούν» τον ιό στον φάρυγγά τους και έτσι μπορεί να μας προφυλάξει από το να κολλήσουμε κι εμείς τον ιό.
- Γιατί προστατεύει τους γύρω μας από τον ιό που πιθανόν έχουμε εμείς στον φάρυγγα μας, ακόμη και χωρίς να έχουμε συμπτώματα.
- Γιατί η χρήση μάσκας από όλους μας θα αποτρέψει νέο μεγάλο κύμα πανδημίας και την ανάγκη για τη λήψη αυστηρών περιοριστικών μέτρων στην περιοχή όπου ζούμε.
- Γιατί η μάσκα, η διατήρηση απόστασης από τους άλλους και η υγιεινή των χεριών είναι το χρυσό τρίπτυχο για να συνεχίσουμε ήρεμα τη ζωή μας.

Οδηγίες για τη σωστή χρήση της μάσκας

α. Πώς φοράω τη μάσκα

- Πριν εφαρμόσω τη μάσκα στο πρόσωπό μου:
 - ✓ Πλένω προσεκτικά τα χέρια μου με νερό και σαπούνι για τουλάχιστον ½ λεπτό. Ξεπλένω με τρεχούμενο νερό, σκουπίζω τα χέρια με χειροπετσέτα μίας χρήσης, κλείνω με αυτήν την βρύση και την πετάω στον κάδο απορριμμάτων.
- ή
- ✓ Τρίβω καλά τα χέρια με αλκοολούχο αντισηπτικό υγρό μέχρι αυτό να στεγνώσει. ΔΕΝ ξεχνώ κανένα σημείο των χεριών και επιμένω ανάμεσα στα δάκτυλα.
- Με στεγνά και καθαρά χέρια αφαιρώ τη καθαρή μάσκα μου από το σακουλάκι που τη φυλάω, πιάνοντάς την από το λαστιχάκι.
- Φέρνω τη μάσκα προσεκτικά στο πρόσωπό μου ώστε η ανοιχτόχρωμη πλευρά (εσωτερική) να ακουμπήσει τη μύτη και το στόμα μου κρατώντας το λαστιχάκι ακόμη με το χέρι.

- Με το άλλο χέρι εφαρμόζω το ένα λάστιχο στο αυτί μου και με αργή και προσεκτική κίνηση περνάω το δεύτερο λάστιχο και στο άλλο αυτί.
- Όταν τοποθετήσω και τα δύο λαστιχάκια στα αυτιά μου, φέρνω τα δάκτυλά μου στις δύο πλευρές της μύτης και πιέζω το έλασμα που έχει η μάσκα ώστε να αγκαλιάσει τη μύτη μου και συνεχίζω την απαλή κίνηση προς και πάνω στα ζυγωματικά μου.
- Τραβώ με ήπιες κινήσεις τη μάσκα από την κάτω πλευρά ώστε να ξεδιπλώσει και να αγκαλιάσει το πηγούνι μου.
- Ελέγχω ότι η μάσκα έχει εφαρμόσει καλά στο πρόσωπό μου και την νιώθω άνετα. Δοκιμάζω να μιλήσω για να καταλάβω ότι όταν χρειαστεί να το κάνω, αυτή δεν θα πέσει από τη μύτη μου.
- Θυμάμαι πάντα ότι εάν η μάσκα δεν εφαρμόζει απόλυτα στο στόμα και την μύτη μου και αφήνει κενά στο πρόσωπο μου δεν προσφέρει προστασία, αντιθέτως απλά με δυσκολεύει.
- Tip!! Κάντε εφαρμογή μπροστά στον καθρέπτη τις πρώτες φορές ώστε να είστε σίγουροι για τις κινήσεις όταν δεν θα έχετε αυτήν την δυνατότητα.

β. Πως χειρίζομαι τη μάσκα – τα ΠΡΕΠΕΙ...

- Φορώ μάσκα σε εσωτερικούς χώρους και σε εξωτερικούς χώρους όταν υπάρχει συνωστισμός.
- Φορώ μάσκα που δεν είναι χαλαρή στο πρόσωπό μου.
- Χρησιμοποιώ πάντα καθαρή και χωρίς φθορές μάσκα.
- Φυλάω τη μάσκα σε καθαρό σακουλάκι πριν την φορέσω.
- Τοποθετώ τη μάσκα μέσα στο σακουλάκι κρατώντας την από το ένα λάστιχο.
- Τοποθετώ την κάθε μάσκα σε ξεχωριστό σακουλάκι.
- Αφαιρώ τη μάσκα από το πρόσωπό μου τραβώντας ταυτόχρονα και τα δύο λαστιχάκια.
- Τρίβω τα χέρια μου με αντισηπτικό διάλυμα μετά την αφαίρεση της μάσκας.
- Χειρίζομαι σωστά τη μάσκα που θέλω να αφαιρέσω για λίγο: αφαιρώ τη μάσκα όπως περιγράφηκε παραπάνω, την κρατώ από τα λαστιχάκια και την διπλώνω με την εσωτερική πλευρά προς τα μέσα, την τοποθετώ στο σακουλάκι της.
- Η μάσκα είναι το πιο προσωπικό μου αντικείμενο.
- Tip!! Χρησιμοποιείτε σακουλάκια μεγαλύτερων διαστάσεων από τη μάσκα για να διευκολύνονται οι κινήσεις σας. Τα σακουλάκια τροφίμων είναι μια εύκολη λύση.

γ. Πώς χειρίζομαι τη μάσκα – τα ΔΕΝ ...

- Δεν αφαιρώ τη μάσκα μου όταν βρίσκομαι σε εσωτερικούς χώρους ή σε εξωτερικούς χώρους όταν η απόσταση είναι μικρότερη του ενάμισι (1,5) μέτρου από άλλο άτομο. Αυτές ακριβώς είναι οι καταστάσεις που χρειάζεται να προστατευθώ με τη μάσκα.
- Δεν κατεβάζω την μάσκα όταν θέλω να μιλήσω σε κάποιον.
Όταν μιλάω απελευθερώνονται σταγονίδια, αυτή τη διαδικασία θέλω να σταματήσω με την χρήση της μάσκας.
- Δεν αγγίζω το μπροστινό μέρος της μάσκας. Η μάσκα συγκρατεί σταγονίδια που φέρουν τον ιό, έτσι ο ιός μπορεί να περάσει στα χέρια μου και στη συνέχεια να αγγίξω και να μολύνω το πρόσωπό μου και άλλα αντικείμενα και επιφάνειες.
- Δεν αφήνω τη μάσκα να πέσει από τη μύτη μου. Εάν κατέβει η μάσκα και θέλω να τη διορθώσω, πιέζω ξανά το έλασμα και τραβώ σε καλύτερη θέση τα λαστιχάκια. Εφαρμόζω υγιεινή των χεριών αμέσως μετά από αυτήν την κίνηση.

- Δεν κατεβάζω τη μάσκα στο πηγούνι μου ούτε αφήνω έξω μύτη ή στόμα. Με αυτόν τον τρόπο ακυρώνω την προστασία που δίνει η μάσκα, ενώ η εξωτερική πλευρά της μάσκας βρίσκεται πολύ κοντά στο στόμα μου και υγραίνεται. Επιπλέον όταν την ανεβάσω θα επιμολύνω τα χέρια μου και το πρόσωπό μου.
- Δεν φοράω μάσκα που νιώθω υγρή. Η υγρή μάσκα δυσκολεύει την αναπνοή και παύει να προσφέρει προστασία.
- Δεν φοράω μάσκα που είναι βρώμικη ή έχει φθορές (σχισίματα ή οπές). Η βρώμικη μάσκα είναι περισσότερο επικίνδυνη παρά προστατευτική, ενώ η φθαρμένη δεν προστατεύει και δίνει ψευδές αίσθημα ασφάλειας.
- Δεν μοιράζομαι τη μάσκα μου με κανέναν άλλο, ακόμη και εάν αυτός είναι το πιο κοντινό μου άτομο, και δεν την αφήνω εκτεθειμένη στα αγγίγματα άλλων. Η κοινή χρήση ή η ανταλλαγή μάσκας δεν επιτρέπεται. Αν γίνει, σημαίνει αυτόματα ότι μοιράζομαι με άλλον τα μικρόβια που αυτή έχει συκρατήσει.
- Δεν αφήνω τη μάσκα μου σε επιφάνειες (καρέκλες, θρανία, τραπεζάκια κ.λπ.). Η μάσκα επιμολύνεται και ταυτόχρονα μολύνει τις επιφάνειες.
- Δεν χρησιμοποιώ ποτέ το ίδιο σακουλάκι για διαφορετικές μάσκες, η κάθε μάσκα έχει το δικό της σακουλάκι. Τα μικρόβια από τις βρώμικες μάσκες μολύνουν το σακουλάκι, επιβιώνουν μέσα σε αυτό για πολλές ώρες και μολύνουν και άλλη μάσκα εάν τοποθετηθεί εκεί.

ΕΙΔΙΚΕΣ ΠΡΟΒΛΕΨΕΙΣ ΓΙΑ ΤΙΣ ΠΕΡΙΟΔΟΥΣ ΦΙΛΟΞΕΝΙΑΣ ΑΤΟΜΩΝ ΜΕ ΑΝΑΠΗΡΙΕΣ ΚΑΙ ΗΛΙΚΙΩΜΕΝΩΝ ΑΤΟΜΩΝ

- Τα μέτρα προστασίας πρέπει να τηρηθούν με μεγάλη προσοχή γιατί τα άτομα αυτά παρουσιάζουν ιδιαιτερότητες και συχνά συνυπάρχουν προβλήματα υγείας όπως είναι καρδιολογικά, αναπνευστικά και νευρολογικά νοσήματα, που αποτελούν παράγοντες αυξημένου κινδύνου για πρόκληση σοβαρής νόσου και επιπλοκών από τη λοίμωξη με τον ιό SARS-CoV-2.
- Κατά την προσέλευσή τους οι κατασκηνωτές πρέπει να επιδεικνύουν γνωμάτευση του θεράποντος ιατρού για τη συμμετοχή στην κατασκήνωση ατόμων που ανήκουν σε ομάδα υψηλού κινδύνου.
- Συστήνεται όλοι οι κατασκηνωτές να είναι πλήρως εμβολιασμένοι και να έχει προηγηθεί της προσέλευσής τους στην κατασκήνωση διάστημα δεκατεσσάρων (14) ημερών από την ολοκλήρωση του εμβολιαστικού τους σχήματος.
- Το προσωπικό κάθε ομάδας συστήνεται να είναι πλήρως εμβολιασμένο και να είναι σταθερό.
- Σε περίπτωση κατασκηνωτών ή/και μελών προσωπικού (συνοδοί/φροντιστές) που δεν είναι πλήρως εμβολιασμένοι ή είναι ανεμβολίαστοι:
 - Για την είσοδο στην κατασκήνωση είναι απαραίτητη η προσκόμιση αρνητικού αποτελέσματος μοριακού ελέγχου για κορωνοϊό SARS-CoV-2 που έχει πραγματοποιηθεί εντός σαράντα οκτώ (48) έως εβδομήντα δύο (72) ωρών από την προσέλευση. Εναλλακτικά, μπορεί να προσκομιστεί αρνητικό αποτέλεσμα ταχείας μεθόδου ανίχνευσης αντιγόνου (rapid test) που έχει πραγματοποιηθεί εντός είκοσι τεσσάρων (24) έως σαράντα οκτώ (48) ωρών από την προσέλευση.
 - Κατά τη διάρκεια της παραμονής τους στην κατασκήνωση υποβάλλονται σε τακτικό προληπτικό εργαστηριακό έλεγχο με ταχεία μέθοδο ανίχνευσης αντιγόνου (rapid test) ανά τρεις (3) με τέσσερις (4) ημέρες. Ο έλεγχος πραγματοποιείται και συντονίζεται από την ιατρονοσηλευτική υπηρεσία της κατασκήνωσης και τα αποτελέσματά του είναι διαθέσιμα στον υπεύθυνο COVID-19.

- Το επισκεπτήριο καθώς και οι άδειες για έξοδο των κατασκηνωτών απαγορεύονται.
- Οι συνοδοί/φροντιστές των κατασκηνωτών ΑμεΑ διαμένουν στον ίδιο χώρο μαζί τους, στο διπλανό κρεβάτι και δεν εξέρχονται από την κατασκήνωση που λειτουργεί ως κλειστή δομή.
- Ηλικιωμένοι κατασκηνωτές και Άτομα με Αναπηρίες με κινητικά προβλήματα δεν μπορούν να κοιμούνται σε κουκέτες.

Παράρτημα 15**ΟΔΗΓΙΕΣ ΓΙΑ ΤΗΝ ΑΣΦΑΛΗ ΛΕΙΤΟΥΡΓΙΑ ΤΩΝ ΠΑΙΔΟΤΟΠΩΝ****A. Οργάνωση**

- Για την ασφαλή λειτουργία των παιδότοπων και λαμβάνοντας υπόψη τα διαθέσιμα επιστημονικά στοιχεία και τα τρέχοντα επιδημιολογικά δεδομένα της Χώρας μας σχετικά με την επιδημία από τον νέο κορωνοϊό SARS-CoV-2, κρίνεται αναγκαία η πρόβλεψη οργανωτικών μέτρων και ο καθορισμός διαδικασιών σε κάθε παιδότοπο. Στα γενικά μέτρα οργάνωσης των παιδότοπων περιλαμβάνονται τα ακόλουθα:
- Ορισμός υπευθύνου σε κάθε παιδότοπο με την αρμοδιότητα και το καθήκον της ενημέρωσης και εκπαίδευσης του προσωπικού, των επισκεπτών και των γονέων σχετικά με τους όρους λειτουργίας και τα μέτρα υγιεινής, την κατανομή αρμοδιοτήτων και ευθυνών σε συγκεκριμένα μέλη του προσωπικού και την καθημερινή παρακολούθηση της εφαρμογής των μέτρων και οδηγιών.
- Εξασφάλιση του απαιτούμενου προσωπικού, του υλικοτεχνικού εξοπλισμού και των αναλώσιμων που είναι αναγκαία για την εφαρμογή των προτεινόμενων μέτρων.
- Συστηματική εκπαίδευση προσωπικού στην υγιεινή των χεριών, τη χρήση μάσκας και την τήρηση αποστάσεων.
- Το προσωπικό που εργάζεται σε αυτούς τους χώρους θα πρέπει να γνωρίζει τα συμπτώματα από κοινές ιώσεις της παιδικής ηλικίας.
- Καθημερινή παρακολούθηση της υγείας του προσωπικού, σε συνεργασία με τον υπεύθυνο, με εγρήγορση για την έγκαιρη αναγνώριση περιστατικού με συμβατά συμπτώματα με λοίμωξη από κορωνοϊό COVID-19.
- Συντονισμός της διαχείρισης υπόπτου κρούσματος και της επικοινωνίας με τον Εθνικό Οργανισμό Δημόσιας Υγείας (ΕΟΔΥ).
- Ανάρτηση σε εμφανή και συχνά επισκεπτόμενα σημεία, έντυπου ενημερωτικού υλικού (π.χ. αφίσες) για την υπενθύμιση και περαιτέρω ευαισθητοποίηση προσωπικού και επισκεπτών, σχετικά με την εφαρμογή των μέτρων ατομικής υγιεινής και πρόληψης μετάδοσης του νέου κορωνοϊού COVID-19 (υγιεινή χεριών, αναπνευστική υγιεινή, τήρηση αποστάσεων κ.λπ.).
- Πρόβλεψη για την προστασία του προσωπικού που ανήκει σε ομάδες υψηλού κινδύνου για σοβαρή νόσηση και επιπλοκές από κορωνοϊό COVID-19. Μέλη του προσωπικού που ανήκουν σε ορισμένες από τις ομάδες υψηλού κινδύνου μπορούν να εργαστούν με τη σύμφωνη γνώμη του θεράποντος ιατρού τους και με τήρηση των μέτρων ατομικής προστασίας, σε δραστηριότητα που δεν τους εκθέτει σε άμεση επαφή με τα παιδιά και περιορίζει τον κίνδυνο έκθεσής τους στον ιό (τηλεργασία, ατομικό γραφείο κ.λπ.).

B. Γενικές αρχές

- Αποφυγή εισαγωγής του ιού στον χώρο του παιδότοπου.
- Το προσωπικό που εργάζεται στους παιδότοπους, θα πρέπει να είναι ενήμερο και ευαισθητοποιημένο για τα συμπτώματα που είναι συμβατά με τη λοίμωξη από κορωνοϊό COVID-19 και να προσέλθει για εργασία μόνο εφόσον είναι ελεύθερο συμπτωμάτων.
- Σύσταση προς τους γονείς για θερμομέτρηση και έλεγχο για ενδεχόμενη εμφάνιση συμπτωμάτων των παιδιών, πριν την αναχώρησή τους από το σπίτι.
- Η προσέλευση των παιδιών και των συνοδών τους πρέπει να γίνεται σταδιακά και μετά από ραντεβού μέσω τηλεφωνικής ή ηλεκτρονικής προκράτησης ώστε να αποφευχθεί ο συνωστισμός. Η τήρηση των ραντεβού βοηθάει την ιχνηλάτηση στην περίπτωση κρούσματος στο παιδότοπο. Στην είσοδο γίνεται

έλεγχος από εκπαιδευμένο προσωπικό με ερωτηματολόγιο που εστιάζει σε δύο θέματα: α) την ύπαρξη συμπτωμάτων (πυρετός, βήχας, καταρροή, φαρυγγαλγία, διάρροιες, έμετοι, κεφαλαλγία κ.λπ.) και β) το ιστορικό επαφής τις τελευταίες δεκατέσσερις (14) ημέρες με επιβεβαιωμένο κρούσμα κορωνοϊού COVID-19. Σε περίπτωση θετικής απάντησης δεν επιτρέπεται η είσοδος και ενημερώνεται ο υπεύθυνος του παιδότοπου για την περαιτέρω διαχείριση.

- Περιορισμός και έλεγχος εισόδου στον χώρο του παιδότοπου στα απολύτως απαραίτητα άτομα για τη λειτουργία (προμηθευτές, προσωπικό καθαριότητας, τεχνική υπηρεσία κ.λπ.). Τα άτομα αυτά θα πρέπει να εισέρχονται φορώντας μάσκα και οι μετακινήσεις τους μέσα στον χώρο του παιδότοπου πρέπει να περιορίζονται στις απολύτως απαραίτητες για τη διεκπεραίωση του έργου τους.
- Μέτρα τήρησης αποστάσεων και τήρησης υγιεινής χειρών.
- Να υπάρχουν καθορισμένοι χώροι αποθήκευσης των ατομικών ειδών και των προσωπικών αντικειμένων για κάθε οικογένεια ξεχωριστά.
- Εγκαταστάσεις πλυσίματος χεριών πρέπει να υπάρχουν μέσα ή κοντά στους χώρους παιχνιδιού. Εγκαταστάσεις πλυσίματος χεριών πρέπει να τοποθετούνται σε κατάλληλο ύψος για τα παιδιά. Το υγρό σαπουνι για το πλύσιμο των χεριών που παρέχεται στις εγκαταστάσεις πλυσίματος των χεριών και χρησιμοποιείται από τα παιδιά θα πρέπει να είναι κατάλληλο για χρήση από παιδιά. Απαραίτητη η επιτήρηση πλυσίματος χεριών των παιδιών πριν την έναρξη παιχνιδιού από το προσωπικό. Επίσης, υγιεινή των χεριών πρέπει να εφαρμόζεται από όλους όταν τα χέρια είναι εμφανώς λερωμένα, πριν και μετά την επαφή με εκκρίσεις ή σωματικά υγρά, καθώς και πριν και μετά το γεύμα. Το πλύσιμο των χεριών με υγρό σαπουνι και νερό, για τουλάχιστον είκοσι (20) δευτερόλεπτα, ακολουθείται από προσεκτικό στέγνωμα με χάρτινες χειροπετσέτες μίας χρήσης και απόρριψή τους στους κάδους απορριμμάτων. Εναλλακτικά, συστήνεται η εφαρμογή αλκοολούχου αντισηπτικού διαλύματος, πάντα με την επίβλεψη ή βοήθεια του προσωπικού ώστε να διασφαλίζεται η ορθή διαδικασία.
- Καθαρισμός χώρων και απολύμανση.
- Γενικές οδηγίες καθαρισμού.
- Επιφάνειες που αγγίζουν τα παιδιά πρέπει να καθαρίζονται και να απολυμαίνονται συχνά κατά τη διάρκεια της ημέρας. Τραπέζια και καρεκλάκια πρέπει να καθαρίζονται πριν και αφού χρησιμοποιηθούν για φαγητό.
- Πέρα από τις συνήθεις καθημερινές εργασίες καθαρισμού των χώρων, συχνός καθαρισμός των λείων επιφανειών που χρησιμοποιούνται και αγγίζονται συχνά (π.χ. πόμολα, χερούλια, κουπαστή από σκάλες ή κιγκλίδωμα, βρύσες), καθώς και της τουαλέτας, με κοινά καθαριστικά. Στις επιφάνειες που χρησιμοποιούνται ή αγγίζονται συχνά όπως και στις τουαλέτες πρέπει να ακολουθεί, μετά τον καθαρισμό, εφαρμογή απολυμαντικού, όπως διαλύματος χλωρίνης ή αλκοολούχου αντισηπτικού.
- Προσοχή: τα προϊόντα καθαρισμού και απολύμανσης πρέπει να φυλάσσονται με ασφάλεια, μακριά από τα παιδιά, προς αποφυγή του κινδύνου δηλητηρίασης ή ερεθιστικής δράσης σε δέρμα και βλεννογόνους.
- Παιχνίδια.
- Υλικά παιχνιδιών.
- Μπορούν να χρησιμοποιηθούν παιχνίδια που χρησιμοποιούνται σε ανοιχτές παιδικές χαρές (τσουλήθρες, τραμπάλες, κούνιες κ.λπ.). Τέτοια παιχνίδια μπορούν να καθαρίζονται εύκολα και δεν δημιουργείται μεγάλος συνωστισμός. Τα παιχνίδια θα πρέπει να είναι κατασκευασμένα με τέτοιο τρόπο ώστε να πληρούν τις απαιτήσεις υγιεινής και καθαριότητας με σκοπό την αποφυγή κινδύνου λοίμωξης, νόσου ή τραυματισμού για τα παιδιά. Επίσης η διάταξη των παιχνιδιών στον χώρο θα πρέπει να είναι τέτοια ώστε να τηρούνται οι αποστάσεις.
- Στην περίοδο της πανδημίας ΔΕΝ επιτρέπεται η χρήση παιχνιδιών όπως:

- α) παιχνίδια με πολυάριθμες μπάλες ή άλλα μικρά πολυάριθμα αντικείμενα που δεν είναι εύκολο να καθαριστούν μετά από κάθε χρήση,
- β) κατεστραμμένα ή σπασμένα παιχνίδια που μπορεί να προκαλέσουν τραυματισμό στα παιδιά ή που δεν μπορούν να καθαριστούν αποτελεσματικά (π.χ. από ύφασμα, λούτρινα) πρέπει να απομακρύνονται.

Καθαρισμός παιχνιδιών

- Παιχνίδια, ιδιαίτερα αυτά σε χώρους με μικρά παιδιά, πρέπει να καθαρίζονται σε τακτά χρονικά διαστήματα κατά τη διάρκεια της ημέρας [τουλάχιστον κάθε τρεις (3) ώρες] αλλά και στο τέλος κάθε μέρας με πλύση με ζεστό νερό και απορρυπαντικό, ξέπλυμα και στέγνωμα.
- Παιχνίδια που λερώνονται ή χρησιμοποιούνται από παιδί το οποίο είναι γνωστό ότι είναι άρρωστο θα πρέπει να απομακρύνονται άμεσα από τον χώρο παιχνιδιού. Τέτοια παιχνίδια πρέπει να καθαρίζονται/απολυμαίνονται αμέσως εάν πρόκειται να χρησιμοποιηθούν ξανά την ίδια μέρα ή να απομακρύνονται και να τοποθετούνται στην άκρη για καθάρισμα/απολύμανση στο τέλος της ημέρας. Πολλά παιχνίδια μπορούν να πλυθούν σε πλυντήριο σκευών.

Σίτιση – εστίαση

- Συστήνεται η εξασφάλιση ατομικών σκευών και κατά προτίμηση μιας χρήσης.
- Στον χώρο εστίασης τηρούνται οι κανόνες σύμφωνα με τις ισχύουσες διατάξεις για την εστίαση σε εσωτερικό ή υπαίθριο χώρο, αντιστοίχως. Το προσωπικό φοράει υποχρεωτικά μάσκα.

Κοινόχρηστοι χώροι τουαλέτας και υγιεινής

- Επίβλεψη στην αναμονή ώστε να τηρούνται οι απαιτούμενες αποστάσεις.
- Διασφάλιση επάρκειας ειδών ατομικής υγιεινής (π.χ. σαπούνι, χειροπετσέτες, αντισηπτικό) στις τουαλέτες.
- Ανάρτηση ενημερωτικού υλικού (πόστερ κ.ά.) για την εκπαίδευση των επισκεπτών σχετικά με στις πρακτικές πλυσίματος των χεριών, ατομικής και αναπνευστικής υγιεινής.
- Να παρέχεται στην τουαλέτα ειδικός χώρος για αλλαγή βρεφικής πάνας. Τα τραπέζια αλλαγής βρεφικής πάνας θα πρέπει να είναι εξοπλισμένα με χαρτί στις χρήσης ή άλλο υλικό που τοποθετείται στο τραπέζι ή στο μαξιλάρι και απορρίπτεται μετά τη χρήση. Συστήνεται τα τραπέζια και το μαξιλάρι να καθαρίζονται και να απολυμαίνονται συχνά κατά τη διάρκεια στις ημέρας.

Διαχείριση ύποπτου ή επιβεβαιωμένου περιστατικού κορωνοϊού COVID-19

- Ο υπεύθυνος για τη διαχείριση υπόπτων κρουσμάτων λοίμωξης από κορωνοϊό COVID-19 του παιδότοπου ενημερώνει και εκπαιδεύει το προσωπικό σχετικά με την έγκαιρη αναγνώριση και τη διαχείριση υπόπτων κρουσμάτων λοίμωξης από κορωνοϊό COVID-19. Εάν κάποιο παιδί εμφανίσει συμπτώματα συμβατά με λοίμωξη από κορωνοϊό COVID-19 ενημερώνεται άμεσα ο γονέας/συνοδός και το παιδί άμεσα απομονώνεται σε προκαθορισμένο καλά αεριζόμενο χώρο, με επίβλεψη, μακριά από τα υπόλοιπα παιδιά. Εφαρμογή υγιεινής χεριών και αναπνευστικής υγιεινής. Παρέχεται εξοπλισμός ατομικής προστασίας για το προσωπικό (μάσκα, γάντια, ποδιά αδιάβροχη και οφθαλμική προστασία με γυαλιά ή ασπίδα προσώπου, σε περίπτωση κινδύνου εκτίναξης βιολογικών υγρών/αναπνευστικών εκκρίσεων). Επιμελής καθαρισμός και απολύμανση χώρου και επιφανειών μετά την αναχώρηση του παιδιού με χρήση εξοπλισμού ατομικής προστασίας.
- Αν πρόκειται για επιβεβαιωμένο κρούσμα ενημερώνεται ο ΕΟΔΥ για την απαραίτητη επιδημιολογική διερεύνηση και ιχνηλάτηση όλων των πιθανών επαφών του παιδιού αλλά και των συνοδών του.

Η απόφαση αυτή να δημοσιευθεί στην Εφημερίδα της Κυβερνήσεως.

Αθήνα, 7 Οκτωβρίου 2021

Οι Υπουργοί

Αναπληρωτής Υπουργός
Οικονομικών

ΘΕΟΔΩΡΟΣ ΣΚΥΛΑΚΑΚΗΣ

Παιδείας και Θρησκευμάτων

ΝΙΚΗ ΚΕΡΑΜΕΩΣ

Εργασίας και
Κοινωνικών Υποθέσεων

ΚΩΝΣΤΑΝΤΙΝΟΣ ΧΑΤΖΗΔΑΚΗΣ

Προστασίας του Πολίτη

ΠΑΝΑΓΙΩΤΗΣ ΘΕΟΔΩΡΙΚΑΚΟΣ

Υφυπουργός
Πολιτισμού και Αθλητισμού

ΝΙΚΟΛΑΟΣ ΓΙΑΤΡΟΜΑΝΩΛΑΚΗΣ

Αναπληρωτής Υπουργός
Εσωτερικών

ΣΤΥΛΙΑΝΟΣ ΠΕΤΣΑΣ

Υποδομών και Μεταφορών

ΚΩΝΣΤΑΝΤΙΝΟΣ ΚΑΡΑΜΑΝΛΗΣ

Επικρατείας

ΚΥΡΙΑΚΟΣ ΠΙΕΡΡΑΚΑΚΗΣ

Ανάπτυξης και Επενδύσεων

ΣΠΥΡΙΔΩΝ - ΑΔΩΝΙΣ ΓΕΩΡΓΙΑΔΗΣ

Υφυπουργός
Παιδείας και Θρησκευμάτων

ΣΩΗ ΜΑΚΡΗ

Υφυπουργός Εργασίας
και Κοινωνικών Υποθέσεων

ΔΟΜΝΑ - ΜΑΡΙΑ ΜΙΧΑΗΛΙΔΟΥ

Πολιτισμού και Αθλητισμού

ΣΤΥΛΙΑΝΗ ΜΕΝΔΩΝΗ

Δικαιοσύνης

ΚΩΝΣΤΑΝΤΙΝΟΣ ΤΣΙΑΡΑΣ

Μετανάστευσης και Ασύλου

ΠΑΝΑΓΙΩΤΗΣ ΜΗΤΑΡΑΚΗΣ

Υφυπουργός
Υποδομών και Μεταφορών

ΜΙΧΑΗΛ ΠΑΠΑΔΟΠΟΥΛΟΣ

Υφυπουργός
στον Πρωθυπουργό

ΙΩΑΝΝΗΣ ΟΙΚΟΝΟΜΟΥ

Εθνικής Άμυνας

ΝΙΚΟΛΑΟΣ ΠΑΝΑΓΙΩΤΟΠΟΥΛΟΣ

Υφυπουργός
Παιδείας και Θρησκευμάτων

ΕΥΑΓΓΕΛΟΣ ΣΥΡΙΓΟΣ

Υγείας

ΑΘΑΝΑΣΙΟΣ ΠΛΕΥΡΗΣ

Υφυπουργός
Πολιτισμού και Αθλητισμού

ΕΛΕΥΘΕΡΙΟΣ ΑΥΓΕΝΑΚΗΣ

Εσωτερικών

ΜΑΥΡΟΥΔΗΣ ΒΟΡΙΔΗΣ

Υφυπουργός
Ψηφιακής Διακυβέρνησης

ΘΕΟΔΩΡΟΣ ΛΙΒΑΝΙΟΣ

Ναυτιλίας και
Νησιωτικής Πολιτικής

ΙΩΑΝΝΗΣ ΠΛΑΚΙΩΤΑΚΗΣ